


Ваши блюда неизменно восхитительны

Духовой шкаф 600 SurroundCook® обеспечит равномерное приготовление самых разных блюд: от хрустящей жареной курицы до нежного беже. Духовой шкаф позаботится о стабильности температуры внутри камеры при помощи вентилятора, который обеспечит циркуляцию воздуха и тепла. Теперь вам уже не придется поворачивать блюда или подстраивать

Product Benefits & Features
Многоуровневое приготовление — равномерное приготовление

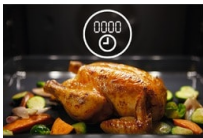
Оцените равномерность приготовления на нескольких уровнях. Дополнительный нагревательный контур обеспечивает равномерный нагрев на двух уровнях. Это идеальное решение для печенья на скорую руку и пышных пирогов.


Экономия времени за счет функции быстрого разогрева

Благодаря функции быстрого разогрева духовой шкаф будет готов по вашему первому требованию. Выигранное по сравнению с обычным разогревом время вы сможете потратить на более запоминающиеся блюда.


ЖК-дисплей с таймером обеспечит точность настроек

Светодиодный дисплей с таймером позволяет с легкостью отслеживать состояние блюд. Он также позволяет задать точное время приготовления и следить за готовящимися блюдами. Контроль духового шкафа не составит большого труда. Теперь вы сможете сконцентрироваться на раскрытии своего кулинарного



- Встраиваемый независимый духовой шкаф
- Мультифункциональный духовой шкаф с кольцевым нагревательным элементом
- Класс энергопотребления: A
- Функции приготовления: Нижний нагрев, Традиционная кулинария, Размораживание, Быстрое грилирование, Малый гриль, Влажная конвекция, Горячий воздух, Турбо-гриль
- Покрытие Anti Finger-Print
- Уровни приготовления: 2
- Термотаймер
- Утапливаемые регуляторы
- Функции духового шкафа: Звуковой сигнал, Продолжительность приготовления, Установка времени окончания приготовления, Звуковой сигнал, Время
- Покрытие внутренней камеры духового шкафа: эмаль легкой очистки
- Дверца духового шкафа легко чистится
- Вентилятор прекращает работу при открытии дверцы
- Вентилятор охлаждения
- Противни в комплекте: Черный эмалированный противень для тортов, поддон
- Решётки в комплекте: 1 хромированная
- Длина кабеля для подключения: 1.1 м

Равномерное приготовление: быстро и эффективно

Система Even Cooking распределяет тепло по всему объему духового шкафа, обеспечивая равномерное приготовление. Все это без необходимости поворачивать блюдо. Данная технология ускоряет разогрев духового шкафа, экономия как ваше время, так и электричество.

Большой эмалированный противень позволит испечь больше за раз

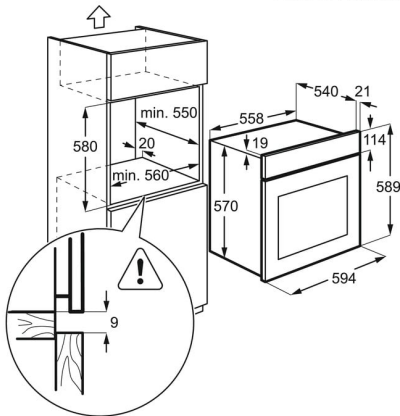
Противень увеличенного размера: раскройте горизонты вкуса – выпекайте больше за раз. Пришло время идеально пышных кексов в качестве лакомства после полудня или пикантного мясного рулета для друзей. Ведь чем больше места, тем больше прекрасных рецептов.

Product Specification

Номинальное напряжение, В	220-240
Максимальная мощность подключения, Вт	2500
Высота, мм	590
Ширина, мм	594
Глубина, мм.	560
Высота ниши, мм	593
Ширина ниши, мм	560
Глубина ниши, мм	550
Объем, л.	57
Предохранители, А	13
Штепсельная вилка	Евровилка
Длина сетевого шнура, м	1.1
Цвет	Нержавеющая сталь с Antifingerprint
Дополнительные аксессуары (поставляются отдельно)	Нет
Код модели	KR
Подключение	Нет
Линейка	FLEX
Комплектация	Одноуровневые телескопические направляющие
Внутреннее покрытие духовки	Кислотостойкая эмаль легкой очистки
Страна производства	Польша

Режимы духового шкафа	Нижний нагрев, Традиционная кулинария, Размораживание, Быстрое грилирование, Малый гриль, Влажная конвекция, Горячий воздух, Турбо-гриль
Освещение духовки	1 лампа, на задней стенке
Коллекция Рососо	Нет
Количество стекол в дверцах	3
Защита детей	Нет
Тип управления	Утапливаемые переключатели
Утапливаемые переключатели	Нет
Термощуп	Нет
Функция пара	0

PSGBOV140D002004



PSGBOV140D002005

