

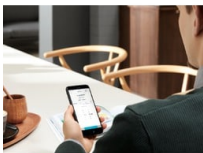

Восхитительная еда вдвое быстрее

800 CombiQuick® сокращает время приготовления любимых блюд. В этом компактном приборе продукты готовятся вдвое быстрее благодаря объединению в ней вентилятора горячего воздуха, многофункционального духового шкафа и режима микроволн. Готовьте восхитительные блюда вдвое быстрее.

Product Benefits & Features

CombiQuick®: восхитительные блюда вдвое быстрее

CombiQuick® позволит вам готовить вдвое быстрее, чем в обычных духовых шкафах. Все это без ущерба для качества. Сочетание функций обычного духового шкафа, гриля и микроволн позволит подавать к столу восхитительные блюда, сколько бы времени у вас ни было.


Восхитительные блюда? С подключением это нетрудно

Connected Cooking: откройте для себя истинную помощь в приготовлении. Регулируйте температуру и время работы духового шкафа на расстоянии. Оцените удобство управления и контроля хода приготовления даже за пределами кухни.


Экономия времени за счет функции быстрого разогрева

Благодаря функции быстрого разогрева духовой шкаф будет готов по вашему первому требованию. Выигранное по сравнению с обычным разогревом время вы сможете потратить на более запоминающиеся блюда.

Сенсорный дисплей окажет профессиональную помощь

Полноцветный сенсорный дисплей обеспечивает интуитивное и понятное управление и содержит ярлыки трех наиболее актуальных функций. Поэтому вам не придется прокручивать списки в поисках любимых программ. У вас будет самый прямой путь к восхитительным блюдам.

Равномерное приготовление: быстро и эффективно

Система Even Cooking распределяет тепло по всему объему духового шкафа, обеспечивая равномерное приготовление. Все это без необходимости поворачивать блюдо. Данная технология ускоряет разогрев духового шкафа, экономя как ваше время, так и электричество.

- Компактный встраиваемый духовой шкаф
- Духовой шкаф с функцией СВЧ
- Мощность СВЧ: 1000 Ватт
- Функции приготовления: Разморозка, Гриль + СВЧ, Малый гриль, Поддержание температуры, Жидкости + Микроволновая печь, Микроволны, Пицца, Подогрев посуды, Консервация, Разогрев + микроволновая печь, Медленная готовка, Горячий воздух, Горячий воздух + микроволны, Турбо-гриль, Турбо гриль + Микроволновая печь, Запекание, Нижний нагрев, Выпечка хлеба, Традиционная кулинария + функция СВЧ, Традиционная кулинария, Размораживание + микроволновая печь, Тесто, Сушка
- Уровни приготовления: 2
- Функция быстрого нагрева
- Автоматическая подстройка температуры
- Функция запоминания настроек для часто применяемых режимов работы духовки
- Автоматические программы приготовления по весу
- Электронная регулировка температуры
- Функция дополнительного времени
- Функция "Защита детей"
- Функция автоматического отключения
- Индикация остаточного тепла
- Мультиязычный дисплей
- Функции духового шкафа: Over the air update (OTA), Индикатор температуры, Индикация остаточного тепла, Индикация остаточного тепла, Сервисная информация, Функция Set&Go, Отключение отображения времени в выключенном состоянии, Рекомендация температуры при выборе режима, Часы, Контроль через приложение, Автоматическое выключение (только духовой шкаф), Регулировка громкости сигнала, Check Result/Time extension (Finish Assist by remaining 10% duration), Блокировка от детей (в выключенном режиме), Clock style in standby (2 versions), Совместимость, Cooking with Duration, Cooking with End Time and Duration, Демо режим с кодом, Прямой доступ к функции СВЧ, Регулировка яркости дисплея, Display Full colour TFT touch 175x35mm, Электронная регулировка температуры, Электронная блокировка дверцы, Выбор функции быстрого прогрева, Info button & short function description, Поддержание температуры 65°C, Включение / выключение сигналов оповещения, ошибок, Выбор языка / текстовый дисплей, Основные настройки, 100 variety of pre-set cooking programmes "Assist" (weight), 30 языков, Звуковой сигнал, Хранение в памяти - 1 неделя, Звуковой сигнал, Oven light on/off selectable (menu + direct access button)
- Галогеновое освещение
- Автоматическое включение света в духовом шкафу при открытии дверцы

Product Specification

Номинальное напряжение, В	220-240
Максимальная мощность подключения, Вт	3000
Высота, мм	455
Ширина, мм	595
Глубина, мм.	567
Высота ниши, мм	450
Ширина ниши, мм	560
Глубина ниши, мм	550
Объем, л.	43
Предохранители, А	16
Штепсельная вилка	Евровилка
Длина сетевого шнура, м	1.5
Цвет	Матовый чёрный
Код модели	KR
Подключение	Да
Линейка	FLEX
Внутреннее покрытие духовки	Кислотостойкая эмаль легкой очистки
Страна производства	Польша

Режимы духового шкафа

Разморозка, Гриль + СВЧ, Малый гриль, Поддержание температуры, Жидкости + Микроволновая печь, Микроволны, Пицца, Подогрев посуды, Консервация, Разогрев + микроволновая печь, Медленная готовка, Горячий воздух, Горячий воздух + микроволны, Турбо-гриль, Турбо гриль + Микроволновая печь, Запекание, Нижний нагрев, Выпечка хлеба, Традиционная кулинария + функция СВЧ, Традиционная кулинария, Размораживание + микроволновая печь, Тесто, Сушка

Освещение духовки

1 лампа, Галогеновая лампа сверху

Коллекция Rososo

Нет

Количество стекол в дверца

3

Защита детей

Да

Тип управления

TFT цветной дисплей

Утапливаемые переключатели

Нет

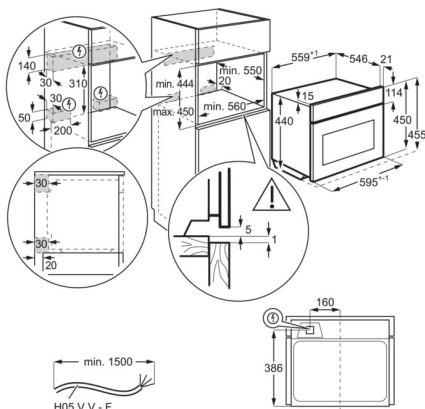
Термощуп

Нет

Функция пара

0

PSGBOV180DE0000H



PSGBOV180DE0000J

