



RU Морозильник
UK Морозильник

Инструкция по эксплуатации
Інструкція

2
22

СОДЕРЖАНИЕ

1. СВЕДЕНИЯ ПО ТЕХНИКЕ БЕЗОПАСНОСТИ.....	3
2. УКАЗАНИЯ ПО БЕЗОПАСНОСТИ.....	5
3. УСТАНОВКА.....	7
4. ПАНЕЛЬ УПРАВЛЕНИЯ.....	10
5. ЕЖЕДНЕВНОЕ ИСПОЛЬЗОВАНИЕ.....	12
6. ПОЛЕЗНЫЕ СОВЕТЫ.....	14
7. УХОД И ОЧИСТКА.....	16
8. ПОИСК И УСТРАНЕНИЕ НЕИСПРАВНОСТЕЙ.....	17
9. ШУМЫ.....	20
10. ТЕХНИЧЕСКИЕ ДАННЫЕ.....	20
11. ИНФОРМАЦИЯ ДЛЯ ИСПЫТАТЕЛЬНЫХ ОРГАНИЗАЦИЙ.....	21
12. ОХРАНА ОКРУЖАЮЩЕЙ СРЕДЫ.....	21

МЫ ДУМАЕМ О ВАС

Благодарим вас за приобретение прибора Electrolux. Вы выбрали изделие, за которым стоят десятилетия профессионального опыта и инноваций. Уникальное и стильное, оно создавалось с заботой о вас. Поэтому когда бы вы ни воспользовались им, вы можете быть уверены: результаты всегда будут превосходными.

Добро пожаловать в Electrolux!

На нашем веб-сайте вы сможете:



Найти рекомендации по использованию изделий, руководства по эксплуатации, мастер устранения неисправностей, информацию о техническом обслуживании:

www.electrolux.ru/support



Зарегистрировать свое изделие для улучшения обслуживания:

www.promo.electrolux.ru



Приобрести дополнительные принадлежности, расходные материалы и фирменные запасные части для своего прибора:


www.electrolux-1.ru

ПОДДЕРЖКА ПОТРЕБИТЕЛЕЙ И СЕРВИСНОЕ ОБСЛУЖИВАНИЕ

Мы рекомендуем использовать оригинальные запчасти.

При обращении в сервисный центр следует иметь под рукой следующую информацию: модель, продуктовый номер (PNC), серийный номер. Данная информация находится на табличке с техническими данными.

 **Внимание / Важные сведения по технике безопасности.**

 **Общая информация и рекомендации**

 **Информация по охране окружающей среды**

Право на изменения сохраняется.

1. ⚠ СВЕДЕНИЯ ПО ТЕХНИКЕ БЕЗОПАСНОСТИ

Перед установкой и эксплуатацией прибора внимательно ознакомьтесь с настоящей инструкцией. Изготовитель не несёт ответственность за травмы/ущерб, вызванные неправильной установкой и эксплуатацией. Обязательно храните данную инструкцию вместе с прибором для использования в будущем.

1.1 Безопасность детей и лиц с ограниченными возможностями

- Этот прибор может использоваться детьми старше восьми лет и лицами с ограниченными физическими, сенсорными или умственными способностями и с недостаточным опытом или знаниями только при условии нахождения под присмотром лица, отвечающего за их безопасность, или после получения соответствующих инструкций, позволяющих им безопасно эксплуатировать изделие и дающих им представление об опасности, связанной с его эксплуатацией.
- Детям в возрасте от трех до восьми лет разрешается загружать и разгружать прибор при условии надлежащего инструктажа.
- Допускается использование прибора лицами с ярко выраженными и комплексными нарушениями здоровья при условии надлежащего инструктажа.
- Детям младше трех лет запрещается находиться рядом с прибором, если только за ними не обеспечивается постоянный надзор взрослых.
- Дети должны находиться под присмотром для недопущения игр с прибором.
- Очистка и доступное пользователю техническое обслуживание прибора не должны выполняться детьми без присмотра.

- Храните все упаковочные материалы вне досягаемости детей и утилизируйте их надлежащим образом.

1.2 Общая безопасность

- Данный прибор предназначен только для хранения продуктов питания и напитков.
- Данный прибор предназначен для одноразового бытового применения в помещениях.
- Данный прибор можно использовать в офисах, гостиничных номерах, мини-гостиницах типа «ночлег и завтрак», сельских жилых домах и других аналогичных помещениях, где такое использование не превышает (среднего) уровня бытового использования.
- Во избежание загрязнения продуктов соблюдайте следующие инструкции:
 - не оставляйте дверцу открытой на долгое время;
 - регулярно очищайте поверхности, которые могут контактировать с пищей и доступными частями систем слива;
- **ВНИМАНИЕ!** Не перекрывайте вентиляционные отверстия в корпусе прибора или во встроеной конструкции.
- **ВНИМАНИЕ!** Не используйте механические устройства или другие средства для ускорения процесса размораживания, кроме рекомендованных производителем.
- **ВНИМАНИЕ!** Не повреждайте контур холодильника.
- **ВНИМАНИЕ!** Не используйте электроприборы в отделениях для хранения продуктов, если они не рекомендованы производителем.
- Не используйте для очистки прибора подаваемую под давлением воду и пар.
- Протрите прибор мягкой влажной тканью. Используйте только нейтральные моющие

средства. Не используйте абразивные средства, абразивные губки, растворители или металлические предметы.

- При оставлении прибора пустым в течение длительного времени выключите его, разморозьте, очистите, вытрите и оставьте дверцу открытой во избежание образования плесени внутри прибора.
- Не используйте прибор для хранения взрывоопасных веществ, таких как аэрозольные баллоны с взрывоопасным газом-вытеснителем.
- В случае повреждения шнура питания во избежание несчастного случая он должен быть заменен изготовителем, авторизованным сервисным центром или специалистом с аналогичной квалификацией.

2. УКАЗАНИЯ ПО БЕЗОПАСНОСТИ

2.1 Установка



ВНИМАНИЕ!

Установка прибора должна осуществляться только квалифицированным специалистом!

- Удалите всю упаковку.
- Не устанавливайте и не подключайте прибор, имеющий повреждения.
- Не эксплуатируйте прибор до его установки в мебель, в которую он должен быть встроен, в целях соблюдения мер безопасности.
- Следуйте инструкциям по установке, входящим в комплект прибора.
- Всегда будьте осторожны при перемещении прибора, поскольку он тяжелый. Всегда используйте защитные перчатки и закрытую обувь.
- Убедитесь, что вокруг прибора имеется циркуляция воздуха.
- Перед первой установкой или перевешиванием дверцы подождите не менее 4 часов, прежде чем подключать прибор к сети электропитания. Это позволит маслу стекать обратно в компрессор.
- Перед выполнением любой операции с прибором (например, перевешивание дверцы) выньте вилку из сетевой розетки.
- Не устанавливайте прибор рядом с радиаторами отопления, кухонными плитами, духовыми шкафами или варочными панелями.
- Не подвергайте прибор воздействию дождя.
- Не устанавливайте прибор под прямые солнечные лучи.
- Не устанавливайте прибор в слишком влажных или холодных местах.
- При перемещении прибора поднимите его передний край, чтобы не поцарапать пол.
- В приборе находится пакет с влагопоглотителем. Это не игрушка. Это не продукт питания. Просьба немедленно его утилизировать.

2.2 Подключение к электросети



ВНИМАНИЕ!

Существует риск пожара и поражения электрическим током.



ВНИМАНИЕ!

При выборе места установки прибора убедитесь, что шнур электропитания не зажат и не поврежден.



ВНИМАНИЕ!

Не используйте тройники и удлинители.

- Прибор должен быть заземлен.
- Убедитесь, что параметры, указанные на табличке с техническими данными, соответствуют характеристикам электросети.
- Включайте машину только в правильно установленную электрическую розетку с контактом заземления.
- Следите за тем, чтобы не повредить электрические компоненты прибора (вилку кабеля электропитания, кабель электропитания, компрессор и т.д.) Для замены электрических компонентов обратитесь в авторизованный сервисный центр или к электрику.
- Кабель электропитания должен располагаться ниже уровня вилки электропитания.
- Вставляйте вилку сетевого кабеля в розетку только в конце установки прибора. Убедитесь, что после установки прибора к вилке сетевого шнура есть свободный доступ.
- Для отключения прибора от электросети не тяните за кабель электропитания. Всегда беритесь за вилку сетевого шнура.

2.3 Использование



ВНИМАНИЕ!

Существует риск получения травмы, ожога, поражения электрическим током или пожара.



Прибор содержит горючий газ изобутан (R600a). Это природный газ, безвредный для окружающей среды. Следите за тем, чтобы не повредить контур холодильника, содержащий изобутан.

- Не вносите изменения в конструкцию данного прибора.
- Любое использование встраиваемого изделия в качестве отдельно стоящего строго запрещено.
- Не помещайте в прибор электроприборы (например, мороженицы), если их производителем не указано, что подобное применение допустимо.
- При повреждении контура холодильника убедитесь, что в помещении нет пламени и источников возгорания. Проветрите помещение.
- Не допускайте контакта горячих предметов с пластмассовыми частями прибора.
- Не кладите в морозильное отделение напитки. Это создаст давление на контейнер для напитков.
- Не храните в приборе горючие газы и жидкости.
- Не ставьте на прибор или рядом с ним легковоспламеняющиеся материалы или пропитанные ими предметы.
- Не касайтесь компрессора или конденсатора. Они горячие.
- Не доставайте предметы из морозильной камеры и не прикасайтесь с ним, если ваши руки мокрые или влажные.
- Не замораживайте продукты, которые уже были разморожены.
- Выполняйте инструкции по хранению, приведенные на упаковке замороженных продуктов.

- Перед укладкой продуктов в морозильное отделение оберните их в любую пищевую упаковку.

2.4 Внутреннее освещение



ВНИМАНИЕ!

Существует опасность поражения электрическим током.

- О лампах внутри прибора и лампах, продаваемых отдельно в качестве запасных частей: данные лампы рассчитаны на работу в бытовых приборах в исключительно сложных температурных, вибрационных и влажностных условиях или предназначены для передачи информации о рабочем состоянии прибора. Они не предназначены для использования в других приборах и не подходят для освещения бытовых помещений.

2.5 Уход и очистка



ВНИМАНИЕ!

Это может привести к повреждению прибора или травмам.

- Перед выполнением операций по чистке и уходу выключите прибор и извлеките вилку сетевого шнура из розетки.
- В холодильном контуре данного прибора содержатся углеводороды. Техническое обслуживание и перезарядка должны выполняться только квалифицированным специалистом.
- Регулярно проверяйте сливное отверстие в корпусе прибора и при необходимости прочищайте его. В

случае засорения отверстия талая вода будет скапливаться в нижней части прибора.

2.6 Сервис

- Для ремонта прибора обратитесь в авторизованный сервисный центр. Используйте только оригинальные запасные части.
- Обратите внимание, что самостоятельный ремонт или ремонт, произведенный не на профессиональном уровне может сказаться на безопасности прибора, а гарантийные обязательства могут потерять силу.

2.7 Утилизация



ВНИМАНИЕ!

Существует опасность травмы или удушья.

- Отключите прибор от электросети.
- Отрежьте и утилизируйте кабель электропитания.
- Удалите дверцу, чтобы предотвратить риск ее заперения при попадании внутрь прибора детей и домашних животных.
- Содержимое холодильного контура и изоляционные материалы данного прибора не вредят озоновому слою.
- Изоляционный пенопласт содержит горючий газ. Для получения информации о том, как надлежит утилизировать данный прибор, обратитесь в местные муниципальные органы власти.
- Не повреждайте часть узла охлаждения, которая находится рядом с теплообменником.

3. УСТАНОВКА



ВНИМАНИЕ!

См. главы, содержащие сведения по технике безопасности.

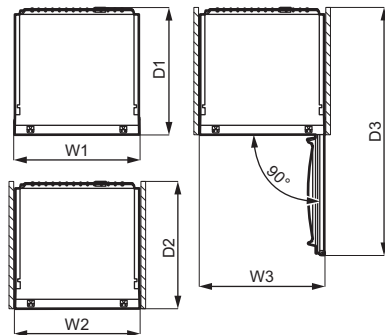
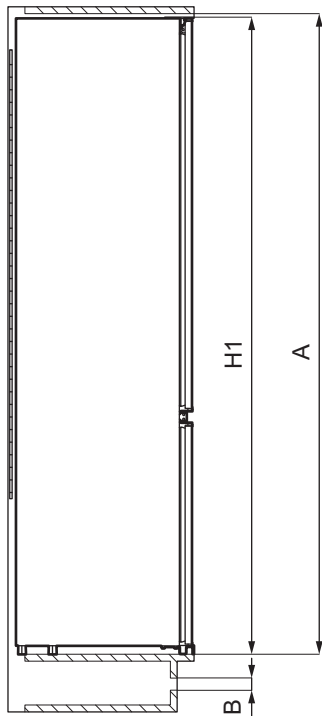


ВНИМАНИЕ!

При установке прибора руководствуйтесь документацией по установке.

**ВНИМАНИЕ!**

Во избежание проблем с устойчивостью прибора закрепите его в соответствии с инструкцией по установке.

3.1 Размеры

Габаритные размеры ¹		
H1	мм	1772
W1*	мм	548
D1	мм	549

¹ высота, ширина и глубина прибора без учета ручки

* включая ширину нижних петель (8 мм)

Необходимое для работы место ²		
H2 (A+B)	мм	1816
W2*	мм	548
D2	мм	551
A	мм	1780
B	мм	36

² высота, ширина и глубина прибора, включая ручку, плюс пространство, требуемое для свободной циркуляции охлаждающего воздуха

* включая ширину нижних петель (8 мм)

Общее необходимое для работы место ³		
H3 (A+B)	мм	1816
W3*	мм	548
D3	мм	1071

³ высота, ширина и глубина прибора, включая ручку, плюс пространство, требуемое для свободной циркуляции охлаждающего воздуха, плюс минимальный угол раскрытия дверцы, позволяющий извлечение всех внутренних компонентов.

* включая ширину нижних петель (8 мм)

3.2 Выбор места установки

Для обеспечения оптимальной работы прибора не следует устанавливать его рядом с источником тепла (духовыми шкафами, печами, радиаторами отопления, кухонными плитами или варочными панелями) или в месте попадания прямых солнечных лучей. Обеспечьте свободную циркуляцию воздуха позади задней стенки.

Прибор следует устанавливать в сухом, хорошо вентилируемом месте внутри помещения.

Прибор предназначен исключительно для работы при температуре окружающей среды:

от 10°C до 38°C	Для России
от 10°C до 43°C	Для Беларуси, Казахстана и Украины



Надлежащая работа прибора может быть гарантирована только в рамках указанного диапазона температур.



В случае сомнений в выборе места установки прибора обратитесь к продавцу, в сервисный центр или в ближайший авторизованный сервисный центр.



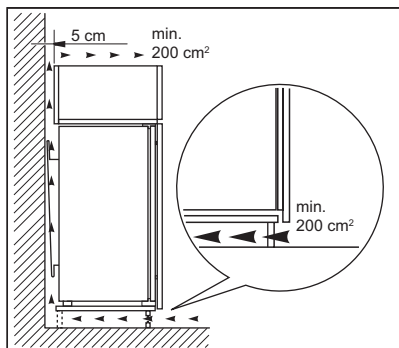
Должна быть обеспечена возможность отключения прибора от сети электропитания. Поэтому после установки прибора должен быть обеспечен легкий доступ к вилке сетевого шнура.

3.3 Подключение к сети

- Перед включением прибора в сеть удостоверьтесь, что напряжение и частота, указанные в табличке с техническими данными, соответствуют параметрам домашней электрической сети.
- Прибор должен быть заземлен. Для этого вилка сетевого кабеля имеет специальный контакт заземления. Если розетка электрической сети не заземлена, выполните отдельное заземление прибора в соответствии с действующими нормами, поручив эту операцию квалифицированному электрику.
- Изготовитель снимает с себя всякую ответственность в случае несоблюдения вышеуказанных правил техники безопасности.
- Данный прибор соответствует обязательным требованиям применимых к нему технических регламентов ЕАЭС.

3.4 Требования к вентиляции

Необходимо обеспечить достаточную циркуляцию воздуха за прибором.

**ПРЕДУПРЕЖДЕНИЕ**

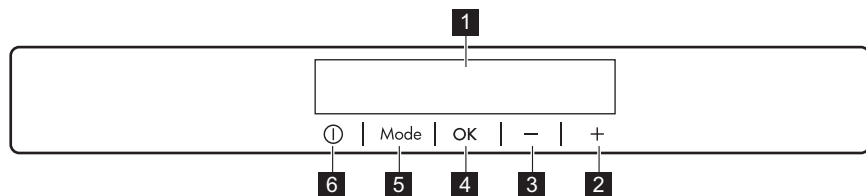
При установке см.
инструкции по установке.

3.5 Перевешивание дверцы

Описание установки и перевешивания дверцы приведено в отдельной инструкции.

**ПРЕДУПРЕЖДЕНИЕ**

На каждом этапе перевешивания дверцы обеспечьте защиту пола от царапин при помощи износостойкого материала.

4. ПАНЕЛЬ УПРАВЛЕНИЯ

1 Дисплей

2 Кнопка повышения температуры

3 Кнопка понижения температуры

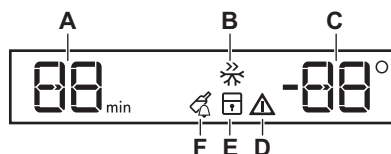
4 ОК

5 Mode

6 ON/OFF

Предустановленный уровень громкости тонов нажатия кнопок можно изменить. Для этого на несколько секунд нажмите

одновременно Mode и кнопку понижения температуры. Изменение обратимо.

4.1 Дисплей

A. Индикатор таймера

B. Функция FastFreeze

C. Индикатор температуры

D. Сигнальный индикатор

E. Функция ChildLock

F. Функция DrinksChill

4.2 Включение

1. Вставьте вилку сетевого шнура в розетку.

2. Если дисплей отключен, нажмите на кнопку прибора ON/OFF. На индикаторах температуры

отображаются значения температуры, заданные по умолчанию.

Информацию о выборе другого значения температуры см. в разделе «Регулировка температуры».

В случае появления на дисплее "dEMO" см. Главу «Поиск и устранение неисправностей».

4.3 Выключение

1. Нажмите кнопку ON/OFF и удерживайте ее нажатой в течение 3 секунд.

Дисплей отключится.

2. Выньте вилку сетевого шнура из розетки.

4.4 Регулировка температуры

Установите температуру прибора с помощью регуляторов температуры. Рекомендуемые значения температуры для установки:

- -18 °C для морозильного отделения

Температура в морозильном отделении может варьироваться в пределах от -15 °C до -24 °C. На индикаторах температуры отображается установленное значение температуры.



Установленная температура достигается в течение 24 часов.

В случае сбоя в подаче электропитания заданное значение температуры сохраняется в памяти прибора.

4.5 Функция FastFreeze

FastFreeze применяется для предварительного замораживания и последующего быстрого замораживания продуктов в морозильном отделении. Она позволяет быстро заморозить свежие продукты, предотвращая, тем самым, повышение температуры уже хранящихся в морозильном отделении замороженных продуктов.



Для замораживания свежих продуктов включите функцию FastFreeze не менее чем за 24 часа до помещения в отделение продуктов для завершения предварительного замораживания.

1. Для включения функции нажимайте на кнопку Mode, пока на дисплее не появится соответствующий значок. Индикатор FastFreeze начнет мигать.
2. Нажмите кнопку OK для подтверждения.

Отображается FastFreeze индикатор. Эта функция автоматически выключается через 52 часов.

Функцию FastFreeze можно выключить до ее автоматического завершения, повторяя процедуру, пока индикатор FastFreeze не погаснет, или выбрав другую установленную температуру.

4.6 Функция ChildLock

Функция ChildLock служит для блокировки кнопок управления холодильником, чтобы исключить их непреднамеренное использование.

1. Нажимайте на кнопку Mode, пока не отобразится соответствующий значок. Замигает индикатор ChildLock.
2. Чтобы подтвердить выбор, нажмите на OK.

Появится индикатор ChildLock. Для выключения режима ChildLock повторяйте процедуру, пока не исчезнет индикатор ChildLock.

4.7 Функция DrinksChill


Функция DrinksChill используется для подачи звукового сигнала в нужное время. Это может оказаться полезным, например, когда по рецепту требуется охлаждать пищевые продукты в течение определенного времени.

Функция также поможет не забыть о бутылках или банках, помещенных в

морозильник для быстрого охлаждения.

1. Нажмите Mode, пока не появится соответствующий значок. Индикатор DrinksChill начнет мигать. На дисплее таймера в течение нескольких секунд отобразится заданное значение (30 минут).
2. Нажатием кнопки регулятора таймера измените его заданное значение в интервале с 1 до 90 минут.
3. Нажмите ОК для подтверждения. Отображается DrinksChill индикатор. Индикатор таймера начнет мигать (min). По окончании обратного отсчета индикатор «0 min» начнет мигать и прозвучит звуковой сигнал. Нажмите ОК для отключения звукового сигнала и отключения функции.

Для выключения функции повторяйте эту процедуру до тех пор, пока DrinksChill не выключится.

-  Время можно изменить в любой момент обратного отсчета и по его окончании, нажав кнопку понижения температуры и кнопку повышения температуры.


4.8 Сигнализация превышения температуры

При повышении температуры в морозильном отделении (например, из-за имевшего место ранее перебора в подаче электропитания или открывания дверцы) сигнальный индикатор и индикаторы температуры морозильного отделения начинают

мигать и включается звуковая сигнализация.

Выключение сигнализации:


1. Нажмите на любую кнопку. Звук будет выключен.
2. На дисплеях температуры морозильного отделения в течение нескольких секунд отобразится самое высокое достигнутое значение температуры, а затем – заданное значение температуры.

-  Сигнальный индикатор продолжит мигать до восстановления заданной температуры. Если нажатия на кнопку не произойдет, звук автоматически выключится примерно через час, чтобы не доставлять беспокойства.

4.9 Предупреждение об открытой дверце

Если дверца морозильного отделения остается открытой примерно в течение 90 секунд, включается звуковая индикация, а сигнальный индикатор начинает мигать.

После закрывания дверцы сигнализация выключается. Во время работы сигнализации ее можно выключить нажатием любой кнопки.

-  Если не нажимать на кнопку, звуковая сигнализация выключится автоматически примерно через час, чтобы не доставлять беспокойства.

5. ЕЖЕДНЕВНОЕ ИСПОЛЬЗОВАНИЕ

5.1 Замораживание свежих продуктов

Морозильные отделения предназначены для замораживания свежих продуктов и для продолжительного хранения замороженных продуктов, а также продуктов глубокой заморозки.

Для замораживания свежих продуктов включите функцию FastFreeze не менее чем за 24 часа до помещения продуктов в морозильное отделение.

При хранении свежих продуктов размещайте их равномерно в первом и втором отделениях или в выдвижном ящике сверху.

Максимальное количество продуктов, которое может быть заморожено без добавления свежих продуктов за 24 часа, указано на табличке с техническими данными (наклейка, расположенная внутри прибора).

Когда процесс заморозки завершится, прибор автоматически вернется к предыдущей настройке температуры (см. «Функция FastFreeze»).

Дополнительную информацию см. в разделе «Рекомендации по замораживанию».

5.2 Хранение замороженных продуктов

При первом включении или при включении после длительного простоя перед закладкой продуктов в отделение дайте прибору поработать не менее 3 часов, включив функцию FastFreeze.

Ящики морозильника позволяют быстро и просто найти нужный пакет с продуктами.

При необходимости хранения большого количества продуктов извлеките все ящики и положите продукты на полки.

Размещайте и храните продукты так, чтобы расстояние до дверцы составляло не менее 15 мм.



ПРЕДУПРЕЖДЕНИЕ

При случайном размораживании продуктов, например, при сбое электропитания, если напряжение в сети отсутствовало в течение времени, превышающего указанное в табличке с техническими данными «время повышения температуры», размороженные продукты следует быстро употребить в пищу или немедленно подвергнуть тепловой обработке, охладить, а затем заморозить повторно. См. раздел «Сигнализация превышения температуры».

5.3 Оттаивание

Замороженные продукты, включая продукты глубокой заморозки, перед использованием можно разморозить в холодильном отделении или в пластиковом пакете под холодной водой.

Выбор процедуры зависит от доступного времени и типа продукта. Маленькие куски можно готовить, даже не размораживая.

5.4 Изготовление кубиков льда

В этом приборе есть один или несколько лотков для изготовления кубиков льда.



Не используйте металлические инструменты для отделения ванночек от дна морозильного отделения.

1. Наполните данные ванночки водой.
2. Поместите ванночки для льда в морозильное отделение.

5.5 Аккумуляторы холода

Прибор оснащен аккумуляторами холода, которые увеличивают время

хранения в случае отключения электропитания или поломки.

Для оптимального использования аккумуляторов размещайте их спереди в верхней части прибора.

6. ПОЛЕЗНЫЕ СОВЕТЫ

6.1 Рекомендации по экономии электроэнергии

- Организация внутренней камеры прибора обеспечивает оптимальное использование электроэнергии.
- Не вынимайте аккумуляторы холода из корзины морозильного отделения.
- Не открывайте дверцу слишком часто и не держите ее открытой дольше необходимого.
- Чем ниже значение температуры, тем выше энергопотребление.
- Обеспечьте хорошую вентиляцию. Не закрывайте вентиляционные прорези или отверстия.
- Позаботьтесь о том, чтобы пищевые продукты, размещенные внутри прибора, не препятствовали циркуляции воздуха сквозь специальные отверстия в задней части прибора.


6.2 Рекомендации по замораживанию

- Включите функцию FastFreeze и дайте прибору поработать не менее 24 часов до помещения продуктов в морозильное отделение.
- Перед заморозкой заверните и герметично закройте свежие продукты при помощи: алюминиевой фольги, пластиковой пленки или пакетов, водонепроницаемых контейнеров с крышкой.
- Для повышения эффективности замораживания и размораживания разделите продукты на небольшие порции.
- Рекомендуется наклеивать ярлыки и отмечать даты на всех замороженных продуктах. Это

поможет идентифицировать продукты и знать, когда их следует употребить, чтобы они не оказались испорченными.

- Для обеспечения хорошего качества продуктов они должны быть свежими перед заморозкой. Это особенно относится к фруктам и овощам: их следует замораживать после сбора, чтобы сохранить все питательные вещества.
- Не замораживайте бутылки или банки с крышками, особенно напитки, содержащие двуокись углерода: они могут взорваться во время замораживания.
- Не кладите в морозильное отделение горячие продукты. Охладите их до комнатной температуры прежде чем помещать в отделение.
- Во избежание нагрева уже замороженных продуктов не кладите прямо рядом с ними свежие незамороженные продукты. Продукты, имеющие комнатную температуру, нужно класть в ту часть морозильного отделения, где нет замороженных продуктов.
- Не употребляйте кубики льда и фруктовый лед сразу после извлечения из морозильника. Существует опасность локального обморожения.
- Не замораживайте размороженные продукты повторно. Если продукт был разморожен, приготовьте его, охладите и тогда заморозьте.

6.3 Рекомендации по хранению замороженных продуктов

- Морозильное отделение помечено символом .

- Оптимальная настройка температуры, обеспечивающая сохранение замороженных продуктов — это температура, равная или не превышающая – 18°C.
Высокая настройка температуры внутри прибора может привести к уменьшению срока годности продуктов.
- Для хранения замороженных пищевых продуктов подходит все пространство морозильного отделения.
- Оставьте достаточно места вокруг продуктов, чтобы обеспечить вокруг них свободную циркуляцию воздуха.
- Для надлежащего хранения смотрите срок годности продуктов, указанный на упаковке.
- Важно упаковывать продукты так, чтобы не допустить попадание внутрь воды, влажности или конденсата.
- Убедитесь, что упаковка не повреждена — продукты могут быть испорчены. Если упаковка раздулась или мокрая, она могла храниться не в оптимальных условиях и, возможно, размораживание уже началось.
- Для сведения процессов размораживания к минимуму покупайте замороженные продукты в последнюю очередь и доставляйте их в термоизолированном пакете.
- Кладите замороженные продукты в морозильник непосредственно после возвращения из магазина.
- Если продукт даже частично разморожен, не замораживайте его повторно. Употребите его как можно скорее.
- Следуйте сведениям о сроке годности и условиях хранения, приведенных на упаковке.

6.4 Рекомендации по покупкам

После посещения магазина:

6.5 Срок годности

Тип продукта	Срок годности (в месяцах)
Хлеб	3
Фрукты (кроме цитрусовых)	6 - 12
Овощи	8 - 10
Остатки пищи без мяса	1 - 2
Молочные продукты:	
Сливочное масло	6 - 9
Мягкий сыр (например, моцарелла)	3 - 4
Твердый сыр (например, пармезан, чеддер)	6
Морепродукты:	
Жирная рыба (например, лосось, скумбрия)	2 - 3
Постная рыба (например, треска, камбала)	4 - 6
Креветки	12
Очищенные ракушки и мидии	3 - 4
Приготовленная рыба	1 - 2

Тип продукта	Срок годности (в месяцах)
Мясо:	
Птица	9 - 12
Говядина	6 - 12
Свинина	4 - 6
Баранина	6 - 9
Сосиски	1 - 2
Ветчина	1 - 2
Остатки пищи с мясом	2 - 3

7. УХОД И ОЧИСТКА



ВНИМАНИЕ!

См. главы, содержащие сведения по технике безопасности.

7.1 Чистка внутренних поверхностей

Перед первым включением прибора вымойте его внутренние поверхности и все внутренние принадлежности теплой водой с нейтральным мылом, чтобы удалить запах, характерный для недавно изготовленного изделия, а затем тщательно протрите их.



ПРЕДУПРЕЖДЕНИЕ

Не используйте моющие или абразивные средства и очистители на основе хлора или на масляной основе, т.к. они могут повредить покрытие поверхностей холодильника.



ПРЕДУПРЕЖДЕНИЕ

Принадлежности и детали прибора не подлежат мойке в посудомоечной машине.

7.2 Периодическая чистка

Прибор необходимо регулярно чистить:

1. Очищайте внутренние поверхности и принадлежности с помощью теплой воды и нейтрального мыла.
2. Регулярно проверяйте и протирайте уплотнения дверцы, чтобы обеспечить чистоту и отсутствие загрязнений.
3. Ополосните чистой водой и вытрите насухо.

7.3 Размораживание морозильника

Морозильное отделение оснащено функцией удаления наледи. Это значит, что при работе прибора ни на внутренних стенках, ни на продуктах не образуются наросты наледи.

7.4 Перерыв в эксплуатации

Если прибор не используется в течение длительного времени, примите следующие меры предосторожности:

1. Отключите прибор от сети электропитания.
2. Извлеките все продукты.
3. Вымойте прибор и все аксессуары.
4. Оставьте дверцу открытой, чтобы предотвратить появление неприятного запаха.

8. ПОИСК И УСТРАНЕНИЕ НЕИСПРАВНОСТЕЙ




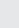
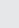
ВНИМАНИЕ!

См. главы, содержащие
Сведения по технике
безопасности.

8.1 Что делать, если...

Проблема	Возможная причина	Решение
Прибор не работает.	Прибор выключен.	Включите прибор.
	Вилка сетевого кабеля не вставлена в розетку как следует.	Вставьте вилку сетевого кабеля в розетку надлежащим образом.
	В розетке электропитания отсутствует напряжение.	Подключите другой электроприбор к розетке электропитания. Обратитесь к квалифицированному электрику.
Прибор издает шум.	Прибор не поддерживается должным образом.	Убедитесь в том, что прибор стоит устойчиво.
Включена звуковая или визуальная сигнализация.	Прибор был недавно включен.	См. «Предупреждение об открытой дверце» или «Сигнализация превышения температуры».
	Слишком высокая температура внутри прибора.	См. «Предупреждение об открытой дверце» или «Сигнализация превышения температуры».
	Дверца оставлена открытой.	Закройте дверцу.
Постоянно работает компрессор.	Неверно задана температура.	См. главу «Панель управления».
	Одновременно загружено много пищевых продуктов.	Подождите несколько часов, а затем проверьте температуру снова.
	Слишком высокая температура воздуха в помещении.	См. главу «Установка».
	Продукты, помещенные в прибор, были слишком теплыми.	Прежде чем положить продукты на хранение, дайте им остыть до комнатной температуры.

Проблема	Возможная причина	Решение
	Дверца не закрыта как следует.	См. раздел «Закрывание дверцы».
	Включена функция FastFreeze.	См. раздел «Функция FastFreeze».
Компрессор не включается сразу после нажатия «FastFreeze», или после изменения температуры.	Компрессор включается через некоторое время.	Это нормальное явление, ошибка отсутствует.
Дверца установлена неровно или мешает вентиляционной решетке.	Прибор не выровнен по горизонтали.	См. главу «Инструкции по установке».
Дверца открывается с трудом.	Вы попытались открыть дверцу сразу же после ее закрывания.	Делайте паузу в несколько секунд между закрыванием и повторным открыванием дверцы.
Слишком много инея и льда.	Дверца не закрыта как следует.	См. раздел «Закрывание дверцы».
	Прокладка деформирована или загрязнена.	См. раздел «Закрывание дверцы».
	Пищевые продукты не упакованы надлежащим образом.	Оберните пищевые продукты лучше.
	Неверно задана температура.	См. главу «Панель управления».
	Выбрана самая низкая температура при полностью загруженном приборе.	Задайте более высокую температуру. См. главу «Панель управления».
	Заданная для прибора температура слишком низкая, а температура окружающей среды слишком высокая.	Задайте более высокую температуру. См. главу «Панель управления».
Вода стекает на пол.	Отверстие слива талой воды не подсоединено к поддону испарителя над компрессором.	Подсоедините отверстие слива талой воды с поддоном испарителя.

Проблема	Возможная причина	Решение
Невозможно установить температуру.	Включена «Функция FastFreeze».	Выключите «Функцию FastFreeze» вручную, или подождите, пока она не выключится автоматически, а после этого задайте температуру. См. раздел «Функция FastFreeze».
Температура внутри прибора слишком низкая/слишком высокая.	Неверно задана температура.	Задайте более высокую/низкую температуру.
	Дверца не закрыта как следует.	См. раздел «Закрывание дверцы».
	Слишком высокая температура пищевых продуктов.	Прежде чем поместить пищевые продукты на хранение, дайте им охладиться до комнатной температуры.
	Одновременно хранится много пищевых продуктов.	Одновременно закладывайте меньшее количество пищевых продуктов.
	Часто открывалась дверца.	Открывайте дверцу только при необходимости.
	Включена функция FastFreeze.	См. раздел «Функция FastFreeze».
	В приборе отсутствует циркуляция холодного воздуха.	Убедитесь в том, что внутри прибора циркулирует холодный воздух. См. главу «Советы и рекомендации».
На дисплее появится DEMO.	Прибор находится в деморежиме.	Удерживайте кнопку ОК приблизительно 10 секунд до тех пор, пока не раздастся длинный сигнал, а дисплей на короткое время погаснет.
На дисплее температуры вместо цифрового значения отображается символ  ,  или  .	Неисправность датчика температуры.	Обратитесь в ближайший авторизованный сервисный центр (система охлаждения будет поддерживать низкую температуру пищевых продуктов, однако регулировать температуру будет невозможно).

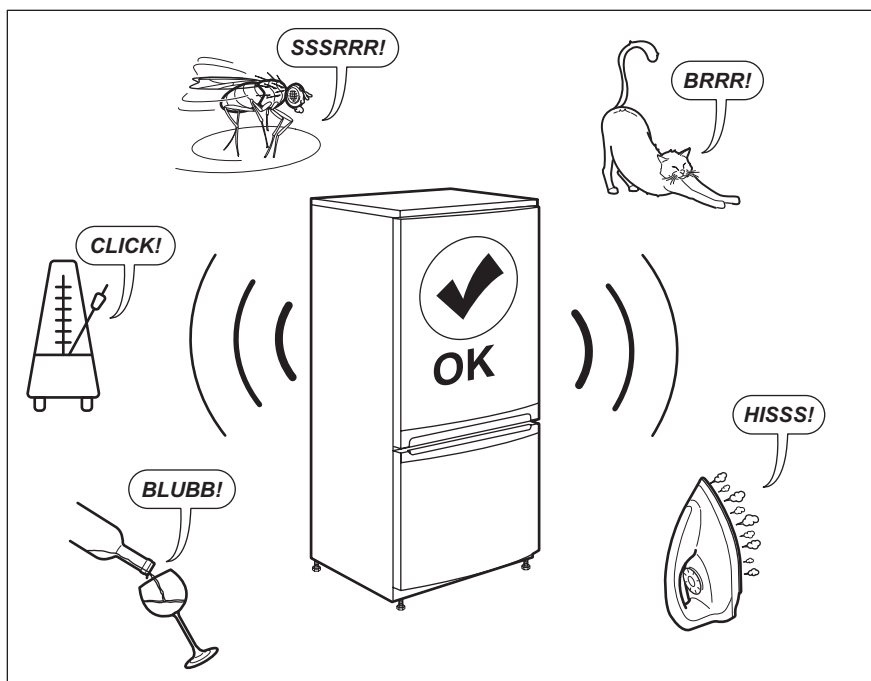
i Если приведенные рекомендации не позволяют достичь желаемого результата, обратитесь в ближайший авторизованный сервисный центр.

2. При необходимости отрегулируйте дверцу. См. Инструкции по установке.
3. При необходимости замените непригодные уплотнения дверцы. Обратитесь в авторизованный сервисный центр.

8.2 Закрывание дверцы

1. Почистите уплотнения дверцы.

9. ШУМЫ



10. ТЕХНИЧЕСКИЕ ДАННЫЕ

Технические данные указаны на табличке с техническими данными, расположенной на внутренней стенке прибора, и на этикетке энергоэффективности.


Напряжение	230–240 В
Частота	50 Гц


11. ИНФОРМАЦИЯ ДЛЯ ИСПЫТАТЕЛЬНЫХ ОРГАНИЗАЦИЙ

Установка и подготовка прибора к тестированию на соответствие Директиве ЕС по экологизации должны отвечать требованиям EN 62552. Требования к вентиляции, размерам ниши и минимальным зазорам сзади прибора должны

соответствовать перечню, приведенному в главе 3 Руководства пользователя. Просьба обращаться к производителю за любой дополнительной информацией, включая схемы загрузки.

12. ОХРАНА ОКРУЖАЮЩЕЙ СРЕДЫ

Материалы с символом  следует сдавать на переработку. Положите упаковку в соответствующие контейнеры для сбора вторичного сырья. Принимая участие в переработке старого электробытового оборудования, Вы помогаете защитить окружающую среду и здоровье человека. Не выбрасывайте

вместе с бытовыми отходами бытовую технику, помеченную символом . Прибор следует доставить в место раздельного накопления и сбора отходов потребления или в пункт сбора использованной бытовой техники для последующей утилизации.



Класс энергетической эффективности в Российской Федерации: A+

Дата изготовления изделия указана в его серийном номере, где первая цифра номера соответствует последней цифре года изготовления, а вторая и третья цифры – порядковому номеру недели. Например, серийный номер 14512345 означает, что изделие изготовлено на сорок пятой неделе 2021 года.

Изготовитель: Electrolux Appliances AB, St. Göransgatan 143, 105 45 Stockholm, Швеция

Импортер и уполномоченная изготовителем организация:
ООО "Электролюкс Рус", Кожевнический проезд 1, 115114, Москва, тел.: 8-800-444-444-8

Изготовлено в Италии

ЗМІСТ

1. ІНФОРМАЦІЯ З ТЕХНІКИ БЕЗПЕКИ.....	22
2. ІНСТРУКЦІЇ З ТЕХНІКИ БЕЗПЕКИ.....	25
3. ВСТАНОВЛЕННЯ.....	27
4. ПАНЕЛЬ КЕРУВАННЯ.....	30
5. ЩОДЕННЕ ВИКОРИСТАННЯ.....	32
6. ПОРАДИ І РЕКОМЕНДАЦІЇ.....	33
7. ДОГЛЯД ТА ЧИСТКА.....	35
8. УСУНЕННЯ ПРОБЛЕМ.....	36
9. ШУМИ.....	39
10. ТЕХНІЧНІ ДАНІ.....	39
11. ІНФОРМАЦІЯ ДЛЯ ДОСЛІДНИЦЬКИХ УСТАНОВ.....	39
12. ОХОРОНА ДОВКІЛЛЯ.....	40

МИ ДУМАЄМО ПРО ВАС

Дякуємо, що придбали прилад Electrolux. Обраний вами виріб створено на основі багаторічного професійного досвіду та інновацій. Оригінальний і стильний — його сконструйовано з думкою про вас. Тому під час його використання ви можете бути впевнені в тому, що щоразу отримуватимете відмінні результати.

Ласкаво просимо до Electrolux.

Відвідайте наш веб-сайт, щоб:



Отримати поради з використання, брошури, інструкції з усунення несправностей, інформацію щодо сервісу та ремонту:

www.electrolux.com/support



Зареєструвати свій продукт для кращого обслуговування:

www.registerelectrolux.com



Придбати аксесуари, витратні матеріали й оригінальні запчастини для вашого приладу:

www.electrolux.com/shop

ДОПОМОГА КЛІЄНТАМ ТА ОБСЛУГОВУВАННЯ


Використовуйте лише оригінальні запасні частини.

Звертаючись до нашого авторизованого сервісного центру, необхідно мати таку інформацію: модель, номер виробу, серійний номер.

Інформацію можна знайти на таблиці з технічними даними.

 Попередження / Важлива інформація про безпеку

 Загальна інформація та рекомендації

 Інформація щодо захисту навколишнього середовища

Може змінитися без оповіщення.

1. ІНФОРМАЦІЯ З ТЕХНІКИ БЕЗПЕКИ

Перед установкою та експлуатацією приладу слід уважно прочитати інструкцію користувача. Виробник

не несе відповідальності за травми або збитки через неправильне встановлення або використання. Інструкції з експлуатації слід зберігати в безпечному і доступному місці з метою користування в майбутньому.

1.1 Безпека дітей і вразливих осіб

- Діти від 8 років та особи з обмеженими фізичними, сенсорними або психічними можливостями чи недостатнім досвідом і знаннями можуть користуватися цим приладом лише під наглядом, або за умови попереднього отримання інструкцій з безпечного користування приладом та розуміння пов'язаних з цим ризиків.
- Дітям віком від 3 до 8 років дозволяється завантажувати та розвантажувати прилад за умови, якщо їм надано належні інструкції.
- Цей прилад може використовуватись особами з важкою та комплексною непрацездатністю за умови, якщо їм надано належні інструкції.
- Не слід залишати дітей до 3 років поблизу приладу без постійного нагляду.
- Слідкуйте за тим, аби діти не бавилися із цим приладом.
- Чищення або обслуговування приладу дітьми дозволяється лише під наглядом.
- Тримайте усі пакувальні матеріали подалі від дітей та утилізуйте їх належним чином.

1.2 Загальна безпека

- Цей прилад призначений лише для зберігання продуктів та напоїв.
- Цей прилад призначений для використання в домашніх умовах у приміщенні.
- Цей прилад можна використовувати в офісах, готельних номерах, напів-готелях, приміщеннях для фермерського туризму та інших подібних приміщеннях, де застосування цього приладу не

перевищує (середній) рівень побутового користування.

- Щоб уникнути зараження їжі, дотримуйтеся наступних правил:
 - не відкривайте дверцята на тривалий час;
 - регулярно очищуйте поверхні, які можуть контактувати з продуктами харчування та відкритими системами дренажу;
- ПОПЕРЕДЖЕННЯ: У шафі чи конструкції, в яку вбудовано прилад, вентиляційні отвори повинні бути незаблокованими.
- ПОПЕРЕДЖЕННЯ: Для прискорення процесу розморожування використовуйте лише рекомендовані виробником механічні пристрої чи інші засоби.
- ПОПЕРЕДЖЕННЯ: Не допускайте пошкодження контуру циркуляції холодоагенту.
- ПОПЕРЕДЖЕННЯ: Не використовуйте електричні приладі всередині відділень для зберігання продуктів, якщо це не передбачене виробником.
- Не використовуйте пароочищувачі та водяні розпилювачі для очищення приладу.
- Витріть прилад м'якою вологою ганчіркою. Застосовуйте лише нейтральні мийні засоби. Не використовуйте абразивні засоби, жорсткі серветки для очищення, розчинники або металеві предмети.
- Якщо прилад буде залишено порожнім на тривалий час, слід вимкнути, розморозити, очистити, висушити його та залишити дверцята відчиненими з метою уникнення цвілі у приладі.
- Не зберігайте в цьому приладі вибухонебезпечні речовини, такі як аерозольні балончики з паливом.
- Щоб уникнути небезпеки в разі пошкодження електричного кабелю, його заміну має здійснювати представник виробника чи його авторизованого сервісного центру або інша кваліфікована особа.

2. ІНСТРУКЦІЇ З ТЕХНІКИ БЕЗПЕКИ

2.1 Встановлення



ПОПЕРЕДЖЕННЯ!

Установлювати цей прилад повинен лише кваліфікований фахівець.

- Повністю зніміть упаковку.
- Не встановлюйте й не використовуйте пошкоджений прилад.
- Не користуйтеся приладом, доки його не буде безпечно встановлено у вбудовану конструкцію.
- Дотримуйтеся інструкції зі встановлення, що постачаються разом із приладом.
- Будьте обережні під час переміщення приладу, оскільки він важкий. Використовуйте захисні рукавички та взуття, що постачається в комплекті.
- Забезпечте вільну циркуляцію повітря навколо приладу.
- Під час першої установки або після переставлення дверцят зачекайте принаймні 4 години, перш ніж підключати прилад до живлення. Це необхідно для того, щоб масло могло зібратися назад у компресор.
- Перш ніж виконувати будь-які операції на приладі (наприклад, переставлення дверцят), витягніть вилку з електричної розетки.
- Не встановлюйте прилад поблизу обігрівачів, кухонних плит, духових шаф чи варильних поверхонь.
- Встановлюйте прилад там, де на нього не потраплятиме дощ.
- Не встановлюйте прилад під прямим сонячним світлом.
- Не встановлюйте прилад у місцях з високою вологістю або низькою температурою.
- Пересуваючи прилад, піднімайте його за передній край, щоб не подряпати підлогу.
- Прилад містить упаковку вологовбирача. Це не іграшка. Його не можна їсти. Негайно утилізуйте його.

2.2 Під'єднання до електромережі



ПОПЕРЕДЖЕННЯ!

Існує ризик займання та ураження електричним струмом.



ПОПЕРЕДЖЕННЯ!

При розміщенні приладу переконайтеся, що шнур живлення не затиснуто і не пошкоджено.



ПОПЕРЕДЖЕННЯ!

Не використовуйте розгалужувачі, перехідники й подовжувачі.

- Прилад повинен бути заземленим.
- Переконайтеся в тому, що параметри на таблиці з технічними даними сумісні з електричними параметрами електроживлення від мережі.
- Завжди використовуйте правильно встановлену протиударну розетку.
- Стежте за тим, щоб не пошкодити електричні компоненти (наприклад, штепсель, кабель живлення, компресор). При необхідності заміни електричних компонентів слід звернутися до авторизованого сервісного центру або до електрика.
- Кабель живлення повинен знаходитися нижче рівня штепсельної вилки.
- Вставляйте штепсельну вилку в розетку електроживлення лише після закінчення установки. Переконайтеся, що після установки є вільний доступ до розетки електроживлення.
- Не тягніть за кабель живлення, щоб відключити прилад з мережі. Завжди вимикайте, витягаючи штепсельну вилку.

2.3 Користування



ПОПЕРЕДЖЕННЯ!

Існує небезпека травмування, опіків, ураження електричним струмом і пожежі.



У приладі міститься легкозаймистий газ, ізобутан (R600a), — природний газ з високим рівнем екологічності. Стежте за тим, щоб не пошкодити контур циркуляції холодоагенту, що містить ізобутан.

- Не змінюйте технічні специфікації цього приладу.
- Суворо забороняється використання вбудовуваного виробу окремо.
- Не кладіть на прилад електричні пристрої (наприклад, морозивниці), якщо це не передбачено виробником.
- У разі пошкодження контуру циркуляції холодоагенту переконайтеся в тому, що в приміщенні немає полум'я та джерел займання. Провітріть приміщення.
- Не допускайте, щоб гарячі предмети торкалися пластикових частин приладу.
- Не кладіть безалкогольні напої у морозильне відділення. При цьому зростає тиск на стінки тари.
- Не зберігайте в приладі займисті гази та рідини.
- Не кладіть усередину приладу, поряд із ним або на нього легкозаймисті речовини чи предмети, змочені в легкозаймистих речовинах.
- Не торкайтеся компресора або конденсатора. Вони гарячі.
- Не виймайте мокрими або вологими руками предмети з морозильної камери та не торкайтеся їх.
- Не заморожуйте повторно розморожені продукти.
- Дотримуйтеся вказаних на упаковці із замороженими продуктами інструкцій щодо зберігання.
- Замотуйте продукти у пакування, придатне для харчових продуктів,

перш, ніж класти їх у морозильну камеру.

2.4 Внутрішня підсвітка



ПОПЕРЕДЖЕННЯ!

Небезпека враження електричним струмом.

- Стосовно ламп всередині цього виробу та запасних ламп, що продаються окремо: Ці лампи призначені для використання у побутових приладах з екстремальними фізичними умовами, такими як температура, вібрація, вологість, або призначені для надання інформації про стан роботи приладу. Вони не призначені для використання з іншою метою та не придатні для освітлення побутових приміщень.

2.5 Догляд і чищення



ПОПЕРЕДЖЕННЯ!

Існує ризик травмування або пошкодження приладу.

- Перед початком ремонту прилад треба від'єднати від електромережі, знявши запобіжник або витягнувши шнур живлення з розетки.
- У холодильному агрегаті цього приладу містяться вуглеводні. Обслуговування та перезарядження агрегату повинен виконувати лише кваліфікований спеціаліст.
- Регулярно оглядайте дренажний отвір приладу та очищуйте його за необхідності. У разі блокування отвору розморожена вода збиратиметься на дні приладу.

2.6 Сервіс

- Для ремонту приладу звертайтеся до авторизованого сервісного центру. Використовуйте лише оригінальні запасні частини.
- Зверніть увагу, що самостійний або непрофесійний ремонт може мати наслідки для безпеки та призвести до втрати гарантії.

2.7 Утилізація



ПОПЕРЕДЖЕННЯ!

Існує небезпека задушення.

- Від'єднайте прилад від електромережі.
- Відріжте кабель живлення й викиньте його.
- Зніміть дверцятка, щоб запобігти запиранню дітей чи домашніх тварин усередині приладу.
- Контур циркуляції холодоагенту й ізоляційні матеріали приладу є екологічно чистими.
- Ізоляційна піна містить займистий газ. Щоб отримати інформацію про

належну утилізацію приладу, слід звернутися до органів муніципальної влади.

- Не пошкоджуйте елементи охолоджувача, що знаходяться поруч із теплообмінником.

Цей продукт по вмісту небезпечних речовин відповідає вимогам Технічного регламенту обмеження використання деяких небезпечних речовин в електричному та електронному обладнанні (постанова Кабінету Міністрів України №139 від 10 березня 2017р.)

3. ВСТАНОВЛЕННЯ



ПОПЕРЕДЖЕННЯ!

Див. розділи з інформацією щодо техніки безпеки.



ПОПЕРЕДЖЕННЯ!

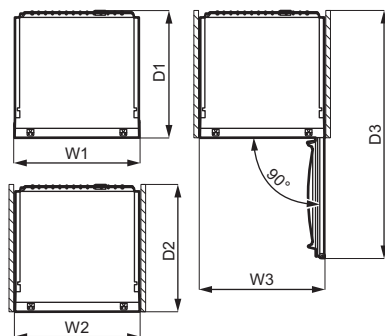
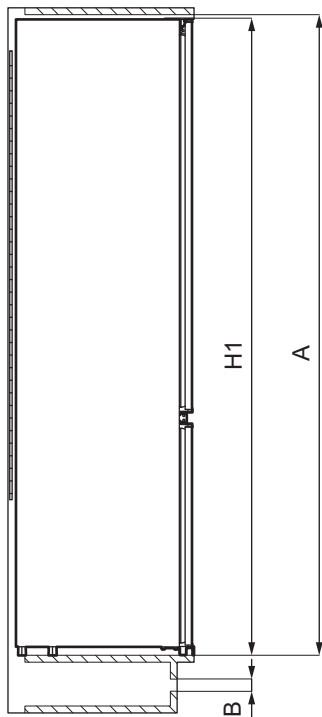
Для встановлення приладу зверніться до документу з інструкціями щодо встановлення.



ПОПЕРЕДЖЕННЯ!

Для стійкості приладу зафіксуйте його відповідно до інструкцій зі встановлення.

3.1 Габарити



Загальні габарити ¹		
H1	мм	1772
W1*	мм	548
D1	мм	549

¹ висота, ширина і глибина приладу без ручки

* включаючи ширину нижніх завіс (8 мм)

Місце, необхідне для експлуатації ²		
H2 (A+B)	мм	1816
W2*	мм	548
D2	мм	551
A	мм	1780

Місце, необхідне для експлуатації ²		
B	мм	36

² висота, ширина і глибина приладу з ручкою, а також місце, необхідне для вільної циркуляції повітря для охолодження

* включаючи ширину нижніх завіс (8 мм)

Загальне місце, необхідне для експлуатації ³		
H3 (A+B)	мм	1816
W3*	мм	548
D3	мм	1071

³ висота, ширина і глибина приладу з ручкою, а також місце, необхідне для

вільної циркуляції повітря для охолодження, і місце, необхідне для відкриття дверцят до мінімального кута, що дозволяє вийняти все внутрішнє обладнання

* включаючи ширину нижніх завіс (8 мм)

3.2 Розміщення

Для забезпечення оптимальної експлуатації приладу не слід встановлювати його поблизу джерела тепла (духової шафи, печі, плити, радіатора опалення чи варильної поверхні) або під прямими сонячними променями. Забезпечте вільну циркуляцію повітря довкола задньої панелі приладу.

Цей прилад слід встановлювати в сухому, добре провітрюваному приміщенні.

Прилад можна експлуатувати при кімнатній температурі в діапазоні:

від 10°C до 38°C	Для Росії
від 10°C до 43°C	Для Білорусі, Казахстану та України

i Правильна робота приладу гарантується лише в разі експлуатації в зазначеному діапазоні температур.

i У разі виникнення сумнівів щодо того, де встановлювати прилад, зверніться до продавця, нашої служби обслуговування клієнтів або в найближчий авторизований сервісний центр.

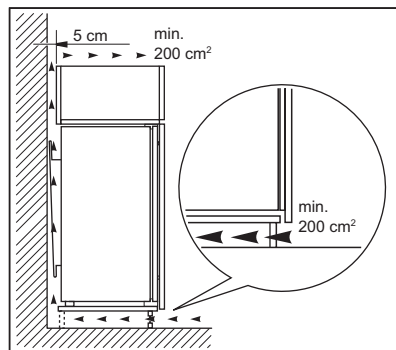
i Необхідно забезпечити можливість відключення приладу від електричної розетки, тому вилка має бути легкодоступною після встановлення.

3.3 Підключення до електромережі

- Перш ніж під'єднати прилад до електромережі, переконайтеся, що показники напруги й частоти, вказані на табличці з паспортними даними, відповідають показникам мережі у вашому регіоні.
- Прилад повинен бути заземленим. З цією метою вилка приладу оснащена спеціальним контактом. Якщо у розетці заземлення немає, заземліть прилад окремо у відповідності до чинних нормативних вимог, проконсультувавшись із кваліфікованим електриком.
- Виробник не несе відповідальності у разі недотримання цих правил техніки безпеки.
- Цей прилад відповідає директивам ЄЕС.

3.4 Вимоги щодо вентиляції

Потрібно забезпечити достатній потік повітря позаду приладу.



УВАГА

Для отримання відомостей щодо встановлення див. інструкції зі встановлення.

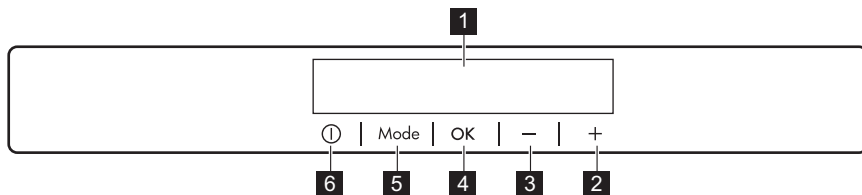
3.5 Установлення дверцят на інший бік

Дивіться окремі інструкції щодо встановлення й перевісування дверцят на інший бік.

**УВАГА**

На кожному етапі перевішування дверцят на інший бік захищайте підлогу міцним матеріалом.

4. ПАНЕЛЬ КЕРУВАННЯ

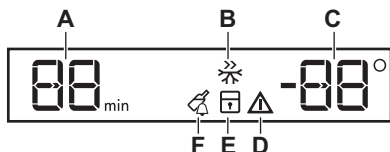


- | | |
|--|-----------------|
| 1 Дисплей | 5 Mode |
| 2 Кнопка підвищення температури | 6 ON/OFF |
| 3 Кнопка зниження температури | |
| 4 OK | |

Стандартні звукові сигнали кнопок можна змінити, одночасно натиснувши й утримуючи впродовж декількох

секунд кнопку Mode і кнопку зниження температури. Зміна зворотня.

4.1 Дисплей



- A. Індикатор таймера
- B. Функція FastFreeze
- C. Індикатор температури
- D. Сигнальний індикатор
- E. Функція ChildLock
- F. Функція DrinksChill

4.2 Увімкнення

1. Вставте вилку в розетку.
2. Натисніть кнопку ON/OFF, якщо дисплей вимкнений. Індикатори температури показують температуру, що встановлена за промовчанням.

Інструкції щодо вибору та встановлення іншої температури див. у розділі «Регулювання температури».

Якщо на дисплеї з'явилось "dEMo", див. розділ «Усунення несправностей».

4.3 Вимикання

1. Натисніть на приладі кнопку ON/OFF і утримуйте її протягом 3 секунд.

Дисплей вимкнеться.

2. Витягніть вилку з електричної розетки.

4.4 Регулювання температури

Установіть температуру в приладі за допомогою відповідних регуляторів. Рекомендоване значення встан. температури:

- -18 °C для морозильника.

Діапазон температур може коливатися від -15 °C до -24 °C для морозильника. Відповідні індикатори показують встановлену температуру.

- i** Установленої температури буде досягнуто протягом 24 годин.
У разі перебоїв у постачанні електроенергії встановлена температура зберігається в пам'яті.

4.5 Функція FastFreeze

Функція FastFreeze використовується для послідовного виконання попереднього й швидкого заморожування в морозильній камері. Ця функція пришвидшує замороження свіжих продуктів і разом захищає продукти, які вже зберігаються в морозильнику, від небажаного нагрівання.

- i** Щоб попередньо заморозити свіжі продукти, активуйте функцію FastFreeze принаймні за 24 години до того, як покласти їх у морозильну камеру.

1. Для увімкнення цієї функції натискайте кнопку Mode, доки не з'явиться відповідний символ.

Блимає індикатор FastFreeze.

2. Натисніть кнопку ОК для підтвердження.

Відображається індикатор FastFreeze.

Ця функція вимикається автоматично через 52 год.

Функцію FastFreeze можна вимкнути до автоматичного завершення, повторивши процедуру, доки індикатор FastFreeze не вимкнеться, або обравши іншу встановлену температуру.

4.6 Функція ChildLock

Активуйте функцію ChildLock, щоб заблокувати кнопки від випадкового натискання.

1. Натискайте кнопку Mode, доки не з'явиться відповідний індикатор.

Блимає індикатор ChildLock.

2. Натисніть ОК для підтвердження. Відобразиться індикатор ChildLock. Щоб вимкнути функцію ChildLock, повторюйте процедуру, доки індикатор ChildLock не згасне.

4.7 Функція DrinksChill

Функція DrinksChill дає змогу налаштувати звуковий сигнал на потрібний час, наприклад, якщо згідно з рецептом продукти необхідно охолоджувати протягом певного періоду.

Функція також підходить, щоб встановити нагадування та не забути забрати з морозильної камери пляшки чи банки, які помістили для швидкого охолодження.

1. Натискайте Mode, доки не з'явиться відповідний значок. Індикатор DrinksChill почне блимати. Протягом декількох секунд таймер відображає встановлене значення (30 хвилин).
2. Натисніть регулятор таймера, щоби змінити налаштування таймера в діапазоні від 1 до 90 хвилин.
3. Натисніть ОК, щоб підтвердити. Відображається індикатор DrinksChill. Таймер почне показувати (min). Після закінчення зворотного відліку блимає індикатор «0 min» і лунають звукові сигнали попередження. Натисніть ОК, щоби вимкнути звуковий сигнал і завершити функцію.

Щоби вимкнути функцію, повторіть процедуру доки DrinksChill не згасне.

- i** Змінити час можна в будь-який момент під час зворотного відліку та наприкінці, натискаючи кнопки зниження та підвищення температури.

4.8 Сигнал високої температури

При підвищенні температури у морозильній камері (наприклад, через перебої в постачанні електроенергії) мигтить сигнальна підсвітка та

індикатори температури морозильної камери і лунає звуковий сигнал. Щоб вимкнути попередження:

1. Натисніть будь-яку кнопку. Звук вимикається.
2. Протягом декількох секунд індикатор температури в морозильнику показує найвищу досягнуту температуру, тоді знову відображається встановлена температура.



Сигнальний індикатор продовжує блимати до відновлення нормальних умов. Якщо ви не натиснете жодну кнопку, звук вимкнеться автоматично приблизно через одну годину.

4.9 Сигнал попередження про відчинені дверцята

Якщо дверцята морозильника залишаються відкритими протягом приблизно 90 секунд, лунає звуковий сигнал і мигтить індикатор попередження.

Попередження вимикається після закриття дверцят. Під час сигнальної фази звуковий сигнал можна вимкнути, натиснувши будь-яку кнопку.



Якщо не натиснути жодну кнопку, звуковий сигнал вимкнеться автоматично приблизно через годину, щоб не викликати занепокоєння.

5. ЩОДЕННЕ ВИКОРИСТАННЯ

5.1 Заморожування свіжих продуктів

Морозильне відділення підходить для заморожування свіжих продуктів та для тривалого зберігання заморожених продуктів і продуктів глибокого заморожування.

Щоби заморозити свіжі продукти, увімкніть функцію FastFreeze принаймні за 24 години до того, як покласти продукти для заморожування до морозильної камери.

Рівномірно розкладіть свіжі продукти в першому та другому зверху відділенні або ящику.

Максимальну кількість продуктів, яку можна заморозити за 24 години без додавання інших свіжих продуктів, зазначено в таблиці з технічними даними (міститься всередині приладу).

Після завершення заморожування прилад автоматично повертається до попередньо встановленого налаштування температури (див. розділ «Функція FastFreeze»).

Для отримання додаткової інформації див. «Поради щодо заморожування».

5.2 Зберігання заморожених продуктів

Під час першого ввімкнення приладу або після тривалого періоду простою дайте приладу попрацювати щонайменше 3 години з увімкненою функцією FastFreeze, перш ніж класти продукти у відділення.

Шухляди морозильної камери дають змогу швидко та легко знайти необхідний пакет із продуктами.

Якщо вам потрібно зберігати велику кількість продуктів, вийміть усі шухляди та покладіть продукти на полиці.

Зберігайте продукти на відстані не менше 15 мм від дверцят.

**УВАГА**

У разі випадкового розморожування (наприклад, через перебої в електропостачанні, якщо електропостачання немає довше, ніж зазначено в таблиці з технічними даними у графі «Час виходу в робочий режим») розморожені продукти необхідно якнайшвидше спожити або негайно приготувати, а потім охолодити і знову заморозити. Див. розділ «Сигнал високої температури».

5.3 Розморожування

Перш ніж споживати продукти глибокої заморозки або заморожені продукти, їх можна розморозити в холодильнику або в поліетиленовому пакеті під холодною водою.

Тривалість такого розморожування залежить від того, скільки часу у вас

на це є, а також від типу продуктів. Невеликі шматки можна готувати навіть замороженими.

5.4 Приготування кубиків льоду

Цей прилад оснащений одним або кількома лотками для приготування кубиків льоду.



Виймаючи лотки з морозильника, не користуйтеся металевими інструментами.

1. Заповніть ці лотки водою.
2. Поставте лотки для льоду в морозильник.

5.5 Акумулятори холоду

Цей прилад оснащено акумуляторами холоду, які збільшують час зберігання в разі припинення постачання електроенергії або несправності.

Для забезпечення найвищої ефективності акумуляторів розмістіть їх у передньому верхньому відділенні приладу.

6. ПОРАДИ І РЕКОМЕНДАЦІЇ**6.1 Поради щодо енергозбереження**

- Сама внутрішня конфігурація приладу забезпечує найефективніше використання енергії.
- Не виймайте акумулятори холоду з кошика в морозильній камері.
- Не відчиняйте часто дверцята й не залишайте їх відчиненими довше, ніж це необхідно.
- Що нижча встановлена температура, то вище споживання енергії.
- Слід забезпечити належну вентиляцію. Не накривайте вентиляційні отвори та решітку.
- Переконайтеся, що харчові продукти всередині приладу не заважають циркуляції повітря через спеціальні отвори в задній частині приладу.


6.2 Поради щодо заморожування

- Увімкніть функцію FastFreeze принаймні за 24 години до розміщення продуктів у морозильному відділенні.
- Перед заморожуванням загорніть і щільно запакуйте свіжі продукти, використовуючи алюмінієву фольгу, поліетиленову плівку чи пакети або герметичні контейнери з кришкою.
- Для ефективного заморожування та розморожування діліть продукти на невеликі порції.
- Рекомендується маркувати заморожені продукти етикетками з датою. Це допоможе ідентифікувати продукти та визначити, до якого терміну їх слід спожити.
- Для збереження належної якості продукти перед заморожуванням

мають бути свіжими. Особливо фрукти та овочі слід заморожувати відразу після збирання врожаю для збереження їх корисних властивостей.

- Не заморожуйте пляшки або банки з рідиною, зокрема газованими напоями, адже вони можуть вибухнути під час заморожування.
- Не ставте гарячі продукти в морозильну камеру. Перш, ніж ставити їх у камеру, зачекайте, доки вони охолонуть за кімнатної температури.
- Щоб уникнути підвищення температури вже заморожених продуктів, не кладіть безпосередньо поруч із ними свіжі незаморожені продукти. Помістіть продукти кімнатної температури в ту область морозильної камери, де немає заморожених продуктів.
- Не споживайте кубики льоду, заморожену воду або льодяники відразу після того, як дістали їх із морозильника. Існує небезпека обмороження.
- Не заморожуйте розморожені продукти повторно. Якщо продукт розморожено, приготуйте його, а потім заморозьте.

6.3 Поради щодо зберігання заморожених продуктів

- Морозильна камера позначена символом .
- Оптимальним налаштуванням температури, що забезпечує збереження заморожених продуктів, є температура -18°C або нижча.

6.5 Термін зберігання

Продукт	Термін зберігання (місяці)
Хліб	3
Фрукти (крім цитрусових)	6 - 12
Овочі	8 - 10
Залишки їжі без м'яса	1 - 2

Більш високе налаштування температури у приладі може призвести до скорочення терміну придатності продуктів.

- Усе морозильне відділення підходить для зберігання заморожених продуктів.
- Залиште достатньо місця навколо продуктів для забезпечення вільної циркуляції повітря.
- Для належного зберігання продуктів враховуйте термін їх зберігання, зазначений на упаковці.
- Загортайте продукти так, аби уникнути потрапляння води, вологи чи конденсату всередину.

6.4 Поради щодо покупок

Після покупки продуктів:

- Переконайтесь, що упаковка не пошкоджена, — продукти можуть зіпсуватися. Якщо упаковка набрякла або волога, можливо, вона зберігалася в неоптимальних умовах і процес розморожування вже почався.
- Щоб обмежити розморожування купуйте заморожені продукти наприкінці закупівлі та перевозьте їх у термосумці.
- Помістіть заморожені продукти в морозильник відразу після повернення з магазину.
- Якщо продукт розморозився навіть частково, не заморожуйте його повторно. Слід спожити його якомога швидше.
- Дотримуйтеся вказівок щодо зберігання та термінів придатності, наведених на упаковці.

Продукт	Термін зберігання (місяці)
Молочні продукти:	
Масло	6 - 9
М'який сир (наприклад, моцарела)	3 - 4
Твердий сир (наприклад, пармезан, чеддер)	6
Морепродукти:	
Жирна риба (наприклад, лосось, скумбрія)	2 - 3
Нежирна риба (наприклад, тріска, камбала)	4 - 6
Креветки	12
Очищені молюски та мідії	3 - 4
Приготовлена риба	1 - 2
М'ясо:	
Домашня птиця	9 - 12
Яловичина	6 - 12
Свинина	4 - 6
Баранина	6 - 9
Ковбаса	1 - 2
Шинка	1 - 2
Залишки їжі з м'ясом	2 - 3

7. ДОГЛЯД ТА ЧИСТКА



ПОПЕРЕДЖЕННЯ!

Див. розділи з інформацією щодо техніки безпеки.

7.1 Очищення камери

Щоб усунути типовий запах нового приладу, перш ніж користуватися ним, помийте камеру і все внутрішнє приладдя теплою водою з нейтральним милом, а потім ретельно витріть.



УВАГА

Не використовуйте миючі засоби, абразивні порошки, хлор або засоби для чищення на основі масла, оскільки вони можуть пошкодити оздоблення поверхні.



УВАГА

Аксесуари та деталі приладу не призначені для миття в посудомийній машині.

7.2 Періодичне очищення

Прилад необхідно регулярно чистити:

1. Камеру та аксесуари мийте теплою водою з нейтральним милом.
2. Регулярно перевіряйте ущільнювачі дверцят і очищуйте їх від бруду та залишків продуктів.
3. Промийте чистою водою і ретельно витріть.

7.3 Розморожування морозильника

Морозильник не потребує розморожування. Це означає, що під час роботи приладу іній не утворюється ні на внутрішніх стінках, ні на продуктах.

7.4 Період простою

Якщо прилад не використовується протягом тривалого часу, виконайте вказані далі запобіжні дії.

1. Відключіть прилад від електромережі.
2. Вийміть із нього всі продукти.
3. Помийте прилад і всі аксесуари.
4. Залиште дверцята відчиненими, щоби запобігти утворенню неприємних запахів.

8. УСУНЕННЯ ПРОБЛЕМ





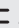
ПОПЕРЕДЖЕННЯ!

Див. розділи з інформацією щодо техніки безпеки.

8.1 Дії в разі виникнення проблем

Проблема	Можлива причина	Рішення
Прилад не працює.	Прилад вимкнено.	Увімкніть прилад.
	Вилку не підключено належним чином до розетки живлення.	Уставте вилку в розетку живлення належним чином.
	Відсутній струм у розетці живлення.	Підключіть інший електроприлад до розетки живлення. Зверніться до кваліфікованого електрика.
Прилад шумить під час роботи.	Прилад стоїть нестійко.	Переконайтеся в тому, що прилад знаходиться в стійкому положенні.
Активний звуковий або візуальний сигнал тривоги.	Камеру було нещодавно ввімкнено.	Див. розділ «Сигнал попередження про відчинені дверцята» або «Сигнал попередження про високу температуру».
	Температура всередині приладу занадто висока.	Див. розділ «Сигнал попередження про відчинені дверцята» або «Сигнал попередження про високу температуру».
	Дверцята залишили відчиненими.	Зачиніть дверцята.
Компресор працює без зупинок.	Температуру встановлено неправильно.	Див. розділ «Панель керування».
	У приладі одночасно розміщено багато продуктів харчування.	Зачекайте кілька годин, а потім знову перевірте температуру.
	Температура в приміщенні зависока.	Див. розділ «Установлення».

Проблема	Можлива причина	Рішення
	Продукти харчування, розміщені в приладі, були недостатньо охолоджені.	Перш ніж завантажувати продукти харчування для зберігання, зачекайте, доки вони охолонуть до кімнатної температури.
	Дверцята зачинено неправильно.	Див. розділ «Зачинення дверцят».
	Увімкнено функцію FastFreeze.	Див. розділ «Функція FastFreeze».
Компресор не вмикається відразу після натиснення перемикача «FastFreeze» або після того, як змінено температуру.	Компресор запускається через деякий час.	Це нормально та не свідчить про помилку.
Дверцята неправильно вирівняно або вони торкаються вентиляційної решітки.	Прилад не вирівняно.	Див. інструкції з установлення.
Дверцята відчиняються із зусиллям.	Ви спробували відчинити дверцята відразу після зачинення.	Перш ніж знову відчинити дверцята, зачекайте кілька секунд після зачинення.
Утворюється забагато інею та криги.	Дверцята зачинено неправильно.	Див. розділ «Зачинення дверцят».
	Ущільнювач деформувався або забруднився.	Див. розділ «Зачинення дверцят».
	Продукти харчування не запаковано належним чином.	Правильно упакуйте продукти харчування.
	Температуру встановлено неправильно.	Див. розділ «Панель керування».
	Прилад повністю завантажено та встановлено найнижчу температуру.	Установіть вищу температуру. Див. розділ «Панель керування».
	У приладі встановлено занадто низьку температуру, а температура навколишнього середовища занадто висока.	Установіть вищу температуру. Див. розділ «Панель керування».
Вода тече на підлогу.	Отвір для зливання талої води не з'єднано з піддонним випарником, який знаходиться над компресором.	Під'єднайте отвір для зливання талої води до піддону випарника.

Проблема	Можлива причина	Рішення
Не вдається встановити температуру.	Увімкнено «функцію FastFreeze».	Вимкніть «функцію FastFreeze» вручну або відрегулюйте температуру після того, як функція вимкнеться автоматично. Див. розділ «Функція FastFreeze».
Температура всередині приладу занизька або за висока.	Температуру встановлено неправильно.	Установіть вищу або нижчу температуру.
	Дверцята зачинено неправильно.	Див. розділ «Зачинення дверцят».
	Температура продуктів харчування зависока.	Зачекайте, доки продукти харчування охолонуть до кімнатної температури, перш ніж завантажувати їх для зберігання.
	У приладі одночасно зберігається багато продуктів.	Не зберігайте в холодильнику значну кількість продуктів харчування одночасно.
	Дверцята відчинялися за надто часто.	Відкривайте дверцята лише за потреби.
	Увімкнено функцію FastFreeze.	Див. розділ «Функція FastFreeze».
	У приладі відсутня циркуляція холодного повітря.	Переконайтеся, що в приладі присутня циркуляція холодного повітря. Див. розділ «Поради та рекомендації».
На дисплеї з'являється DEMO.	Прилад працює в демонстраційному режимі.	Натисніть і утримуйте кнопку ОК протягом приблизно 10 секунд, доки не пролунає довгий звуковий сигнал і дисплей на деякий час не вимкнеться.
На дисплеї температури замість цифр відображається символ  ,  або  .	Проблема з датчиком температури.	Зверніться в найближчий авторизований сервісний центр (система охолодження продовжить охолоджувати продукти, однак ви не зможете регулювати температуру).

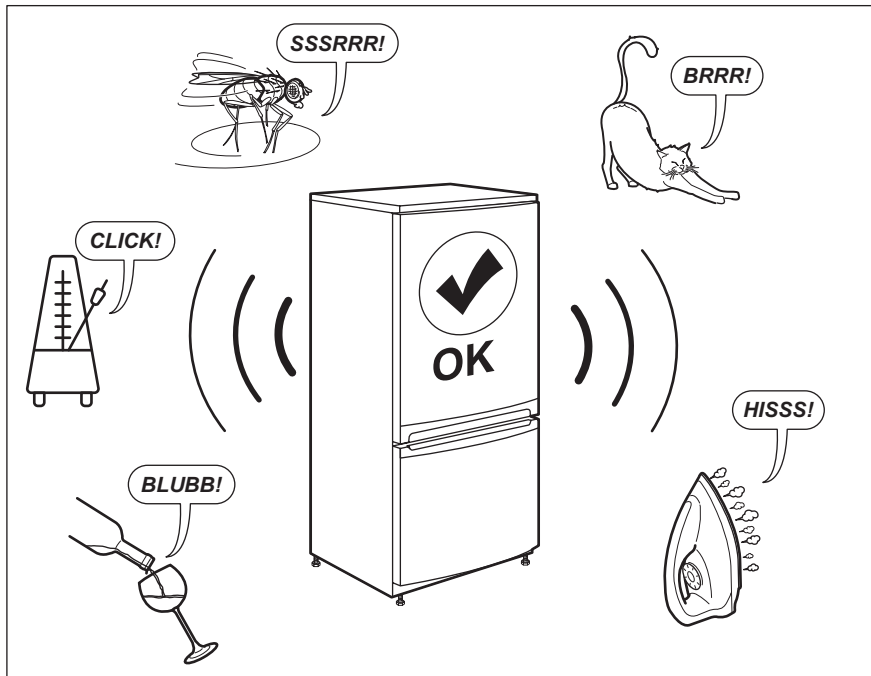
i Якщо ці поради не допомогли, зверніться в найближчий авторизований сервісний центр.

- У разі потреби відкоригуйте дверцята. Див. розділ «Інструкції з установки».
- У разі потреби замініть прокладки дверцят, що вийшли з ладу. Зверніться до авторизованого сервісного центру.

8.2 Закриття дверцят

- Прочистьте прокладки дверцят.

9. ШУМИ



10. ТЕХНІЧНІ ДАНІ

Технічну інформацію наведено на таблиці з технічними даними всередині приладу й на етикетці з параметрами енергоефективності.

Частота	50 Гц
---------	-------

Напруга	230–240 В
---------	-----------

11. ІНФОРМАЦІЯ ДЛЯ ДОСЛІДНИЦЬКИХ УСТАНОВ


Встановлення й підготування приладу для будь-якої перевірки за програмою EcoDesign мають відповідати вимогам


стандарту EN 62552. Вимоги щодо вентиляції, розмірів ніші та мінімальної відстані до стіни повинні бути вказані в

Розділі 3 цієї Інструкції з експлуатації.
Для отримання додаткової інформації,

у тому числі планів завантаження,
зверніться до виробника.

12. ОХОРОНА ДОВКІЛЛЯ

Здавайте на повторну переробку матеріали, позначені відповідним символом . Викидайте упаковку у відповідні контейнери для вторинної сировини. Допоможіть захистити навколишнє середовище та здоров'я інших людей і забезпечити вторинну переробку електричних і електронних

приладів. Не викидайте прилади, позначені відповідним символом , разом з іншим домашнім сміттям. Поверніть продукт до заводу із вторинної переробки у вашій місцевості або зверніться до місцевих муніципальних органів влади.

www.electrolux.com/shop



222378371-C-062022

