

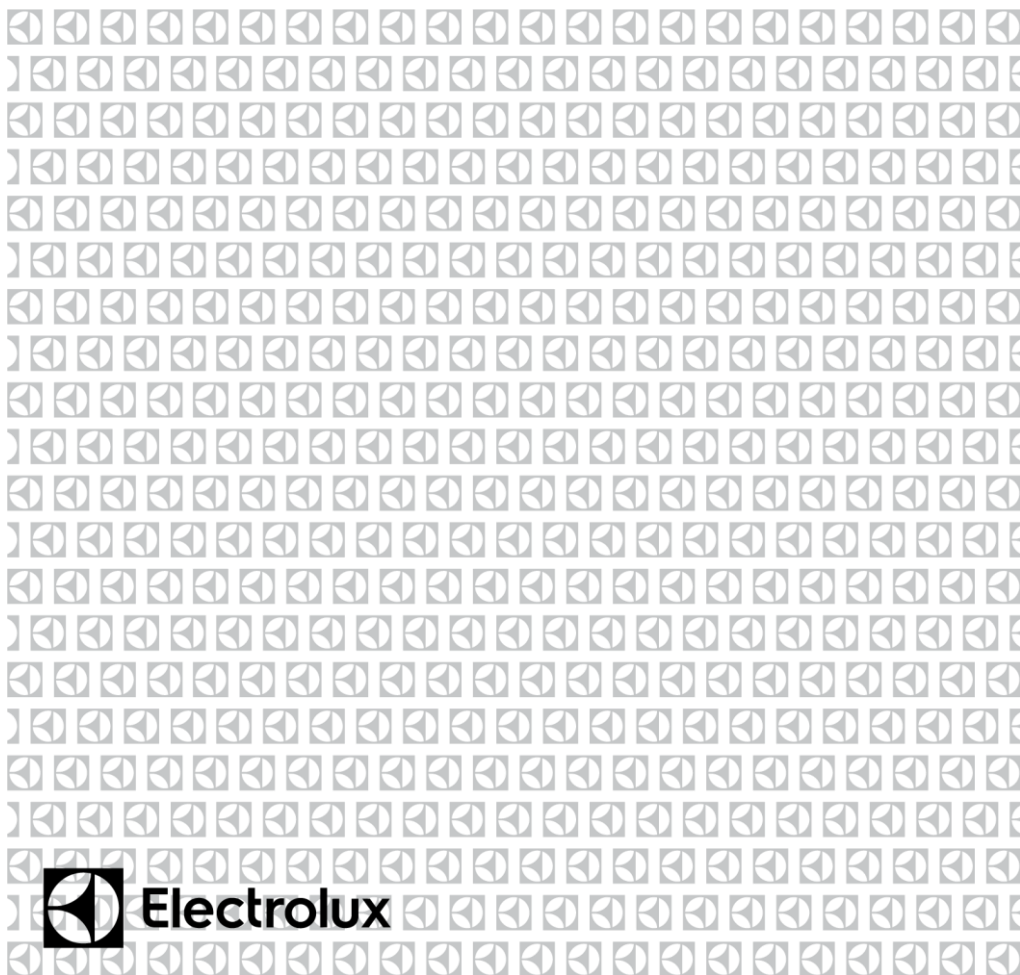
KBD4X KBD9X
KBD4Z KBD9Z
KBD4T KBD9T
EBD4X EBD9X



RU Ящик для подогрева

Инструкция по эксплуатации

2



Electrolux

СОДЕРЖАНИЕ

1.	СВЕДЕНИЯ ПО ТЕХНИКЕ БЕЗОПАСНОСТИ.....	58
2.	ОПИСАНИЕ ПРИБОРА.....	63
3.	ЭКСПЛУАТАЦИЯ.....	64
4.	ОЧИСТКА И ОБСЛУЖИВАНИЕ.....	66
5.	ЧТО ДЕЛАТЬ, ЕСЛИ ПРИБОР НЕ РАБОТАЕТ?	67
6.	ИНСТРУКЦИЯ ПО УСТАНОВКЕ	67
7.	ЗАЩИТА ОКРУЖАЮЩЕЙ СРЕДЫ	69

МЫ ДУМАЕМ О ВАС

Благодарим вас за приобретение прибора Electrolux. Вы выбрали изделие, за которым стоят десятилетия профессионального опыта и инноваций. Уникальное и стильное, оно создавалось с заботой о вас. Поэтому когда бы вы ни воспользовались им, вы можете быть уверены: результаты всегда будут превосходными. Добро пожаловать в мир Electrolux!

На нашем веб-сайте Вы сможете:



получить рекомендации и советы, скачать руководства по эксплуатации, устранить возможные неисправности, получить информацию о техническом обслуживании:

www.electrolux.ru/support



Зарегистрировать свое изделия для получения более качественного сервисного обслуживания:

www.promo.electrolux.ru



приобрести дополнительные принадлежности, расходные материалы и фирменные запасные части для своего прибора:

www.electrolux-1.ru

КЛИЕНТСКАЯ СЛУЖБА И СЕРВИСНОЕ ОБСЛУЖИВАНИЕ

Мы рекомендуем всегда использовать оригинальные запчасти.

При обращении в сервис-центр следует иметь под рукой следующую информацию (данная информация находится на табличке с техническими данными): модель, продуктовый номер (PNC), серийный номер.

 Внимание / Важные сведения по технике безопасности.

 Общая информация и рекомендации.

 Информация по охране окружающей среды.

Оставляем за собой право вносить изменения в документацию.

1. СВЕДЕНИЯ ПО ТЕХНИКЕ БЕЗОПАСНОСТИ

Перед установкой и эксплуатацией прибора внимательно прочитайте прилагаемую инструкцию. Производитель не несет ответственность за травмы и повреждения, полученные/вызванные неправильной установкой и эксплуатацией. Позаботьтесь о том, чтобы эта инструкция была у вас под рукой на протяжении всего срока службы прибора. Данный прибор отвечает применимым стандартам безопасности. Ненадлежащее применение прибора может нанести вред пользователю и повредить имущество.

1.1 Безопасность детей и лиц с ограниченными возможностями



ВНИМАНИЕ!

Существует риск удушья, получения травм или стойких нарушений нетрудоспособности.

- Данный прибор может эксплуатироваться детьми от 8 лет и старше и лицами с ограниченными физическими, сенсорными или умственными способностями или с недостаточным опытом или знаниями только при условии нахождения под присмотром лица, отвечающего за их безопасность.
- Не позволяйте детям играть с прибором. Не позволяйте детям до трех лет находиться рядом с прибором без надзора.
- Храните все упаковочные материалы вне досягаемости детей.
- Не подпускайте к прибору детей и животных во время работы или остывания прибора. Доступные части прибора очень горячие.
- Очистка и доступное пользователю техническое обслуживание не должно производиться детьми без присмотра.
- Храните прибор и его кабель питания вдали от детей младше 8 лет.

1.2 Общие правила техники безопасности

Во время работы прибора его внутренняя камера сильно нагревается. Не прикасайтесь к нагревательным элементам внутри прибора.

Помещая в прибор или извлекая из него посуду или аксессуары, всегда используйте кухонные перчатки

- В зависимости от установленной температуры и длительности работы, температура внутри прибора может достигать до 80°C. При извлечении посуды используйте кухонные перчатки или прихватку для защиты рук.
- Не садитесь и не опирайтесь на выдвижной ящик во избежание повреждения ходовых роликов. Максимальная допустимая нагрузка – 15 кг.
- Не храните синтетические емкости или легко воспламеняемые предметы в ящике для подогрева. При нагреве прибора такие предметы могут расплавиться и загореться. Огнеопасно!
- Не используйте прибор для обогрева помещений. Высокие температуры могут способствовать возгоранию близко находящихся легко воспламеняемых предметов.
- Для утилизации прибора, отсоедините его от питания и приведите электрический кабель в непригодное к использованию состояние, чтобы оно не представляло опасности, например, для детей.

1.3 Установка

- См. прилагаемую Инструкцию по установке.
- Установка должна обеспечивать защиту от прямого контакта с частями под напряжением.

- Электрическая система должна быть оснащена средствами отключения с размыканием контактов всех полюсов, обеспечивающими полное отключение в условиях перенапряжения категории III.
- Если для электрического подключения используется штепсельная вилка, она должна быть доступна после установки.
- ⚠ Внимание! Перед подсоединением ящика для подогрева к электросети, удостоверитесь, что входное напряжение и частота тока, указанные на табличке с техническими данными, соответствуют аналогичным характеристикам сети. В случае несоответствия характеристик питания, могут возникнуть проблемы в работе прибора. При возникновении сомнений свяжитесь с электриком.
- ⚠ Внимание! Если прибор предназначен для подключения без использования вилки, его должен установить и подключить технический специалист. Свяжитесь с квалифицированным электриком, который знает и соблюдает действующие правила и нормы и выполнит работы с соблюдением этих правил и всех указаний данной инструкции. Производитель не несет ответственности за ущерб, полученный в результате неправильной установки или подключения.
- ⚠ Внимание! Электробезопасность прибора может быть гарантирована, только если оно правильно подключено к заземляющему проводнику. Производитель не несет ответственности за ущерб (к примеру,

поражение электрическим током), полученный в результате отсутствия системы заземления или некорректным подключением.

- ⚠ Внимание! Используйте прибор по назначению только после его окончательной установки. Только по завершении установки может быть гарантировано отсутствие контакта с токоведущими частями.
- ⚠ ВНИМАНИЕ! Никогда не разбирайте прибор. Возможные соприкосновения с токопроводящими частями или внесение изменений в работу электрических или механических компонентов могут привести к угрозе безопасности пользователя и нарушить работу прибора.

1.4 Очистка

- Не используйте жесткие абразивные чистящие средства или острые металлические скребки для очистки прибора.
- Не используйте мойки высокого давления или устройства для очистки струёй пара. Пар под давлением может попасть на компоненты под напряжением и привести к короткому замыканию. Давление пара так же может повредить поверхность пароочистителя и его компоненты в долгосрочной перспективе.

1.5 Ремонт

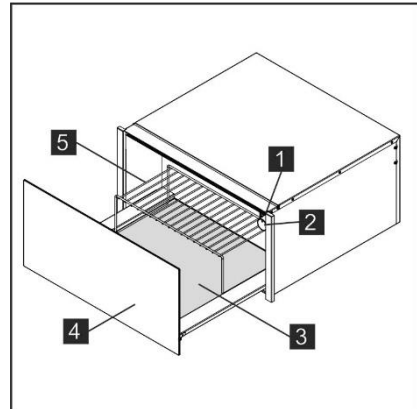
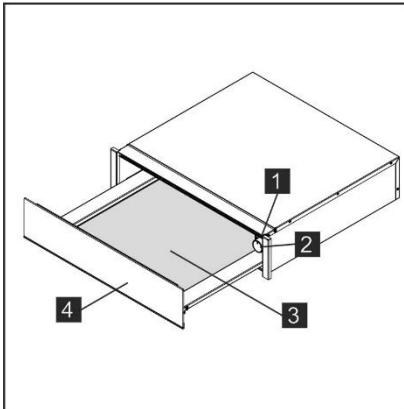
В случае повреждения шнура питания во избежание несчастного случая шнур должен заменять специалист официального сервисного центра или иной специалист с аналогичной квалификацией.

- ⚠ Внимание! Перед выполнением установки или ремонта отключите прибор от сети электропитания. Чтобы отключить прибор от сети электропитания:
 - отключите электрические пробки и предохранители в распределительном щите.
 - вытащите штепсельную вилку из розетки. При отсоединении следует тянуть непосредственно за вилку, а не за провод.
- ⚠ Внимание! Ремонт и обслуживание прибора, в особенности его токопроводимых частей, должны проводиться специалистами авторизованных сервисных центров или иными специалистами с аналогичной квалификацией. Изготовитель и продавец не несут ответственности за любые травмы людей или животных или за ущерб, причиненный личной собственности в результате ремонта и технического обслуживания, проведенного неавторизованным персоналом.
- ⚠ Внимание! Ремонт прибора во время гарантийного срока должен проводиться специалистами авторизованных сервисных центров. Любые повреждения, появившиеся при самостоятельном ремонте, не будут признаны гарантийными случаями.

2. ОПИСАНИЕ ПРИБОРА

2.1 Основные компоненты

- | | |
|---|---|
| <p>1 Переключатель Вкл/Выкл и индикаторная лампочка</p> <p>2 Термостат</p> <p>3 Подложка с противоскользящим покрытием</p> | <p>4 Фронтальная панель с нажимным механизмом или ручкой</p> <p>5 Полка-решетка (в зависимости от модели)</p> |
|---|---|



2.2 Принцип работы ящика для подогрева

Прибор оборудован системой циркуляции теплого воздуха. Тепло, вырабатываемое электронагревательным элементом, распределяется вентилятором внутри прибора.

Термостат позволяет пользователю выбирать и регулировать нужную температуру для посуды.

Циркулирующий теплый воздух равномерно и быстро нагревает посуду.

Защитная решетка предохраняет как электронагревательный элемент, так и вентилятор.

Поверхность подложки выдвижного ящика покрыта противоскользящим материалом, который предотвращает скольжение посуды при открывании/закрывании ящика.

3. ЭКСПЛУАТАЦИЯ

3.1 Перед первым применением

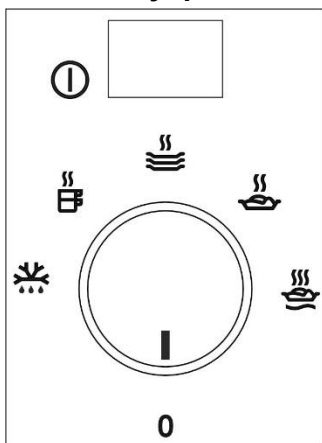
Перед первым применением следует очистить прибор снаружи и изнутри, следуя указаниям из раздела «Очистка и обслуживание».

Уберите противоскользящее основание.

Разогревайте прибор перед первым применением как минимум в течение двух часов. Для этого установите терморегулятор в режим максимального нагрева (см раздел «Выбор режима температуры»). Во время этой операции кухня должна хорошо проветриваться.

На некоторые части приборананесено специальное защитное покрытие. Поэтому при первом нагревании будет ощущаться неприятный запах. Запах или дым исчезнут через короткое время и не являются признаками неправильного подключения или неисправности ящика для подогрева.

3.2 Панель управления



На панели управления расположен переключатель режимов и двухпозиционный выключатель Вкл/Выкл. Панель управления видно только в открытом положении выдвижного ящика.

3.3 Эксплуатация ящика для подогрева

Используйте подогреватель посуды следующим образом:

- Поместите посуду в выдвижной ящик.
- Не размещайте тарелки вертикально напротив вентиляционных отверстий.
- Это будет препятствовать выходу горячего воздуха из отверстий. Тогда посуда будет подогрета неравномерно.
- Выберите необходимый режим при помощи ручки термостата.
- Включите прибор нажатием на выключатель. Загорится индикаторная лампочка включения.
- Закройте ящик.

Если закрыть выдвижной ящик слишком резко и сильно, то он может снова открыться. Перед извлечением теплой посуды, необходимо выключить прибор, нажав на выключатель.

3.4 Выбор режима температуры

Поворотом ручки термостата можно выбирать температуру в диапазоне от 30 до 80 °C.

Не пытайтесь поворачивать ручку влево за пределы начального положения или вправо за пределы максимального - это может повредить прибор.

Нагрев автоматически отключается, как только достигается нужная температура. Нагрев снова включается, если температура падает ниже необходимого уровня.

Температурная шкала обозначена абсолютными значениями температуры в °C и символами, обозначающими оптимальные температуры для разных видов посуды:

Символ	°C (*)	Функция	Предупреждение
	30°C	Разморозка. Расстойка теста. Приготовление йогурта.	- Накройте тесто. Накройте емкость.
	45°C	Нагрев чашек и стаканов.	-
	60°C	Нагрев посуды. Деликатный подогрев пищи.	- Предварительно подогрейте тарелки.
	70°C	Поддержание пищевых продуктов подогретыми.	Предварительно подогрейте тарелки и накройте продукты.
	80°C	Подогрев пищи.	Предварительно подогрейте тарелки.

Температурные значения указаны для пустого и закрытого выдвижного ящика.

3.5 Время нагрева

На время нагрева влияют различные факторы:

- материал и толщина посуды;
- количество загруженной посуды;
- расположение загруженной посуды;
- настройка температурного режима.
- частые открывания и закрывания ящика.

Поэтому невозможно указать точные временные значения.

По мере эксплуатации нагревателя посуды вы сами сможете подобрать оптимальные настройки для различных целей.

Советы по использованию функции "поддержание пищевых продуктов подогретыми" и "подогрев пищи":

Перед использованием разогрейте прибор в течение 15 минут для достижения требуемой температуры.

4. ОЧИСТКА И ОБСЛУЖИВАНИЕ

Чистка – единственная стандартно-необходимая процедура ухода за прибором.



ВНИМАНИЕ!

Чистку следует проводить только после отключения прибора от сети. Отсоедините вилку от розетки питания или отключите ящик для подогрева от сети электропитания.

Не используйте агрессивные и абразивные вещества, абразивные губки или острые предметы для очистки от пятен. Они могут привести к появлению царапин.

Категорически запрещается использовать мойки высокого давления и пароструйную технику.

4.1 Лицевая сторона прибора и панель управления

Поверхность ящика для подогрева можно чистить только влажной тканью. Если поверхность очень грязная, добавьте несколько капель жидкого чистящего средства к мыльевой воде. Протрите поверхность сухой тканью.

Для чистки ящиков для подогрева, отделанных нержавеющей сталью, можно использовать специальные очищающие средства.

Эти вещества на некоторое время защищают поверхность от грязи. Нанесите небольшое количество чистящего средства на обрабатываемую поверхность при помощи мягкой ткани.

Для очистки ящиков с алюминиевой отделкой используйте нейтральное и не абразивное чистящее средство и мягкую, не оставляющую ворсинок ткань.

Очистите поверхность в горизонтальном направлении, мягкими, не давите сильно на поверхность.

4.2 Внутреннее пространство ящика для подогрева

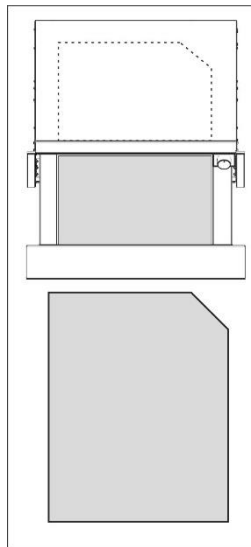
Периодически протирайте внутреннюю поверхность прибора влажной тканью. Если поверхность очень грязная, добавьте несколько капель жидкого чистящего средства к воде.

Протрите поверхности сухой тканью. Избегайте попадания воды в вентиляционные отверстия. Используйте ящик для подогрева только после того, как он полностью высохнет.

Подложка с противоскользящим покрытием

Чтобы облегчить чистку ящика, можно извлечь подложку с противоскользящим покрытием. Подложку можно вымыть вручную под теплой водой с добавлением небольшого количества моющего средства. Тщательно ополосните подложку.

Полностью высушите подложку, перед тем как положить ее обратно в прибор.



5. ЧТО ДЕЛАТЬ, ЕСЛИ ПРИБОР НЕ РАБОТАЕТ?



ВНИМАНИЕ!

Любые ремонтные работы должны проводиться квалифицированными специалистами. Ремонтные работы, выполняемые неспециалистами, могут представлять опасность. Однако, следующие неисправности пользователь может устранить самостоятельно без вмешательства сервисной службы.

Перед тем, как связываться с сервисной службой, проверьте следующее:

- **Посуда нагревается в полной мере. Удостоверьтесь, что:**
 - прибор включен;
 - задана правильная температура;
 - посуда не закрывает вентиляционные отверстия;
 - посуда прогревалась в течение достаточного времени.
- **Время нагрева зависит от различных факторов, например:**

- материал и толщина посуды;
- количество загруженной посуды;
- расположение загруженной посуды;

- **Посуда совсем не нагревается. Удостоверьтесь, что:**
 - Слышен шум вентилятора. Если вы слышите шум вентилятора, то сломан электронагревательный элемент. Если шума не слышно, то сломан вентилятор.
 - Сработали плавкие предохранители или автоматический выключатель.
- **Посуда нагревается слишком сильно:**
 - Сломан переключатель температуры.
- **Не включается подсветка переключателя Вкл/Выкл:**
 - Индикаторная лампочка перегорела.

6. ИНСТРУКЦИЯ ПО УСТАНОВКЕ

6.1 Перед установкой

Проверьте, чтобы входное напряжение, указанное на табличке с техническими данными было таким же, как напряжение в используемой розетке.

Откройте выдвижной ящик и извлеките все комплектующие и упаковочный материал.



ВНИМАНИЕ!

На переднюю поверхность ящика для подогрева может быть нанесена защитная пленка. Аккуратно снимите защитную пленку перед первым использованием прибора.

Убедитесь, что прибор не поврежден.

Удостоверьтесь, что выдвижной ящик свободно открывается/закрывается. Если вы обнаружите повреждения, свяжитесь с нашим сервисным центром.



ВНИМАНИЕ:

После установки ящика для подогрева убедитесь в том, что обеспечен свободный доступ к штепсельной вилке.

Ящик для подогрева посуды можно устанавливать только в комбинации с приборами, обозначенными производителем. В случае установки ящика для подогрева в комбинации с иными устройствами невозможно гарантировать его исправную работу, и гарантия в этом случае утрачивает свою силу.

6.2 ВСТРАИВАНИЕ



См. инструкцию по установке, поставляемую отдельно.

Для установки ящика для подогрева в комбинации с другим прибором в жилом помещении должна быть монтирована промежуточная полка, которая обеспечит поддержку обоих приборов.

Прибор, комбинируемый с ящиком для подогрева посуды, ставится прямо на него.

Для установки совмещаемого с ящиком для подогрева прибора следуйте соответствующим пунктам инструкции по установке.

6.3 Подключение к сети электропитания

Подключение к источнику питания должно быть осуществлено квалифицированным электриком. Перед подсоединением ящика для подогрева к электросети, удостоверитесь, что входное

напряжение и частота тока, указанные на табличке с техническими данными, соответствуют аналогичным характеристикам сети.

Электрическое подключение осуществляется посредством многополюсного выключателя, рассчитанного на текущую мощность. Расстояние между разомкнутыми контактами должно составлять не менее 3 мм, что обеспечивает изоляцию в аварийной ситуации или при очистке прибора.

Соединение должно быть надлежащим образом заземлено в соответствии с действующими нормативами.



ВНИМАНИЕ:

Ящик для подогрева должен быть заземлен.

В случае необходимости замены гибкого кабеля питания, встроенного в корпус ящика для подогрева, данная процедура должна осуществляться авторизованным сервисным центром из-за необходимости использования специальных инструментов. Изготовитель и продавец не несут ответственности за ущерб, который может быть нанесен людям, животным или имуществу, в случае несоблюдения данных инструкций по установке.

7. ЗАЩИТА ОКРУЖАЮЩЕЙ СРЕДЫ



Материалы с символом следует сдавать на переработку. Положите упаковку в соответствующие контейнеры для сбора вторичного сырья. Принимая участие в переработке старого электробытового оборудования, вы помогаете защитить окружающую среду и здоровье человека.



Не выбрасывайте вместе с бытовыми отходами бытовую технику, помеченную символом. Доставьте изделие на местное предприятие по переработке вторичного сырья или обратитесь в свое муниципальное управление

Дата изготовления изделия указана в его серийном номере, где первая цифра номера соответствует последней цифре года изготовления, а вторая и третья цифры – порядковому номеру недели. Например, серийный номер 94512345 означает, что изделие изготовлено на сорок пятой неделе 2019 года.

Изготовитель: Electrolux Appliances AB, St. Göransgatan 143, 105 45 Stockholm, Швеция

Импортер и уполномоченная изготовителем организация: ООО "Электролюкс Рус", Кожевнический проезд 1, 115114, Москва, тел.: 8-800-200-3589
Изготовлено в Италии.

www.electrolux.com/shop



EAC CE

