

**Комбинация газовой поверхности/электрической духовки - лучшее из двух миров.**

Комбинация газовой поверхности/электрической духовки предлагает вам лучшее из двух миров. Мгновенный нагрев и контроль газа на поверхности с профессиональным многофункциональным электрическим духовым шкафом - универсальная практичность приготовления пищи.

**Product Benefits & Features****Циркуляционное приготовление - для равномерного нагрева в духовке**

В режиме циркуляционного приготовления вентилятор равномерно распределяет тепло через верх и низ камеры духовки. Результат - более последовательное и надежное приготовление.

**Черная эмаль - прочная и простая в уходе**

Черная эмаль - оптимальный материал для внутренней части плиты. Надежный, прочный и простой в уходе, что облегчает процесс приготовления.

**Готовьте именно столько времени, сколько нужно благодаря таймеру**

Чтобы ваши блюда никогда не были пережарены, эта духовка оснащена электронным таймером, который отключает нагрев по достижении установленного времени.

**Push Button Ignition – пламя в вашем распоряжении**

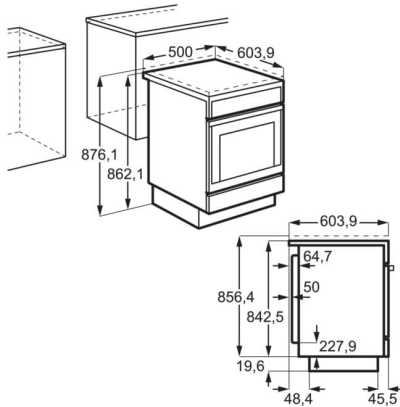
Push Button Ignition - это удобное решение для зажигания пламени на плите. Нет ничего проще.

- Плита с электрической духовкой и газовыми варочными зонами
- Варочная поверхность: Газовая
- Левая ближняя варочная зона (Тип, Мощность): Газ очень большой мощности, 3000 Вт / 100 мм Вт
- Левая дальняя варочная зона (Тип, Мощность): Газ средней мощности, 1000W/54mm Вт
- Правая ближняя варочная зона (Тип, Мощность): Газ большой мощности, 2000W/70mm
- Правая дальняя варочная зона (Тип, Мощность): Газ большой мощности, 2000 Вт / 70 мм
- Духовой шкаф: Электрический
- Функции духовки: Нижний нагрев, Вентилятор + верхний нагрев, Гриль, Верхний нагрев + нижний нагрев, Верхний нагрев + нижний нагрев + вентилятор
- Функции духовки: Нижний нагрев, Вентилятор + верхний нагрев, Гриль, Верхний нагрев + нижний нагрев, Верхний нагрев + нижний нагрев + вентилятор
- Покрытие духовки: Кислотостойкая эмаль легкой очистки
- Легкая очистка дверцы духовки
- Функции нижней духовки:
- Отверстие для отвода пара
- Ящик для хранения принадлежностей
- Длина провода: 1.5 м

**Product Specification**

|                                       |                                     |
|---------------------------------------|-------------------------------------|
| Номинальное напряжение, В             | 230                                 |
| Максимальная мощность подключения, Вт | 1846.1                              |
| Высота с закрытой крышкой, мм.        | 877                                 |
| Высота с открытой крышкой, мм.        | 1437                                |
| Высота до варочной поверхности, мм    | 855                                 |
| Ширина, мм                            | 500                                 |
| Глубина, мм.                          | 600                                 |
| Объем, л.                             | 54                                  |
| Тип поверхности                       | Газовая                             |
| Духовой шкаф                          | Электрический                       |
| Предохранители, А                     | 16                                  |
| Цвет                                  | Нержавеющая сталь                   |
| Код модели                            | All Open                            |
| Страна производства                   | Румыния                             |
| Сетевой шнур                          | Да                                  |
| Длина сетевого шнура, м               | 1.5                                 |
| Количество стекол в дверцах           | 2                                   |
| Внутреннее покрытие духовки           | Кислотостойкая эмаль легкой очистки |
| Индикаторы остаточного тепла          | Нет                                 |
| Функция пара                          | 0                                   |
| Штепсельная вилка                     | Европейского стандарта              |
| Максимальная температура дверцы, С°   | 60                                  |

PSGBCO2000DE00001



PSGBCO2000DE00004

