

GETTING STARTED? EASY.



ZZB510301X

KK	Қолдану туралы нұсқаулары	2
	Тұмшәпеш	
RU	Инструкция по эксплуатации	21
	Духовой шкаф	
UK	Інструкція	41
	Духова шафа	

ZANUSSI

⚠ ҚАУІПСІЗДІК АҚПАРАТЫ

Құрылғыны орнатып іске қолданар алдында бірге жеткізілген нұсқауларды мұқият оқып шығыңыз. Дұрыс орнатпау немесе пайдаланбау нәтижесінде орын алған жарақат немесе зақымдарға өндіруші жауапты емес. Нұсқаулықтарды кейін қарап жүру үшін әрқашан қауіпсіз және қол жетімді жерде сақтаңыз.

БАЛАЛАР МЕН ДӘРМЕНСІЗ АДАМДАРДЫҢ ҚАУІПСІЗДІГІ

- Бұл құрылғыны 8 жастан асқан балалар мен денесіне, сезім жүйесіне не ақыл-есіне зақым келген не тәжірибесі аз адамдар өз қауіпсіздіктерін қамтамасыз ететін адамның қадағалауы не құрылғыны қауіпсіз қолдану бойынша берген нұсқауына сүйеніп, дұрыс қолданбау салдарын түсінсе, онда қолдануына болады.
- 3 және 8 жас арасындағы балалар мен мүмкіндіктері өте шектеулі мүгедек адамдарды басқалар қадағаламаған жағдайда алыс ұстау керек.
- 3 жасқа толмаған балаларды үнемі қарап отырмаған жағдайда алыс ұстау керек.
- Балаларға құрылғымен орнатылған мобильді құралдармен ойнауға рұқсат бермеңіз.
- Барлық орам материалдарын балалардан алыс ұстап, қоқысқа тиісті түрде тастау керек.
- Құрылғы жұмыс істеп тұрғанда немесе ол суып тұрғанда, балалар мен үй жануарларын оған жақындатпаңыз. Қол жететін бөлшектері ыстық.
- Құрылғыда бала қауіпсіздігінің құралы бар болса, оны қосу керек.
- Балалар құрылғыны жөндеу және тазалау жұмыстарын бақылаусыз орындамауы керек.

ҚАУІПСІЗДІК ТУРАЛЫ ЖАЛПЫ АҚПАРАТ

- Білікті маман ғана осы құрылғыны орнатып, сымын ауыстыруға тиіс.

- **ЕСКЕРТУ:** Құрылғы мен оның қол жететін жердегі бөлшектері қолдану барысында ысып тұрады. Қыздырғыш элементтерге тиіп кетпеу үшін абайлау керек.
- Керек-жарақтарды немесе ыдыстарды алып-салған кезде үнемі қолғап киіңіз.
- Қандай да бір жөндеу жұмысын орындар алдында құрылғыны қуат көзінен ажыратыңыз.
- Электр қатеріне ұшырамау үшін шамды ауыстырар алдында құрылғыны сөндіріп қойыңыз.
- Құрылғыны бумен тазалау құралын пайдаланып тазаламаңыз.
- Шыны есікті тазалау үшін қатты жеміргіш заттарды немесе өткір темір құралдарды пайдаланбаңыз, себебі сызат түсіп, шыны шытынап кетуі мүмкін.
- Қуат сымына зақым келсе, электр қатерінен сақтандыру үшін оны өндіруші немесе оның уәкілетті қызмет көрсету орталығы немесе сол сияқты білікті маман ауыстыруға тиіс.

ҚАУІПСІЗДІК НҰСҚАУЛАРЫ

ОРНАТУ



ЕСКЕРТУ! Бұл құрылғыны тек білікті маман ғана орнатуға тиіс.

- Орам материалдарының барлығын алыңыз.
- Бүлінген құрылғыны орнатпаңыз немесе іске қоспаңыз.
- Құрылғымен бірге жеткізілген орнату нұсқауларын орындаңыз.
- Құрылғы ауыр болғандықтан, орнынан жылжитқан кезде әрқашан абай болыңыз. Әрқашан қауіпсіздік қолғабы мен бітеу аяқ киім киіңіз.
- Құрылғыны тұтқасынан тартпаңыз.
- Құрылғылар мен заттардың арасындағы минимум қашықтықты сақтаңыз.
- Құрылғыны орнату талаптарына сай келетін қауіпсіз жерге орнатыңыз.
- Құрылғы электрлі салқындату жүйесімен жабдықталған. Ол электр қуатымен жұмыс істеуге тиіс.

ЭЛЕКТРТОҒЫНА ҚОСУ



ЕСКЕРТУ! Өрт және электр қатеріне ұшырау қаупі бар.

- Электртоғына қосу жұмыстарын білікті электрші ғана іске асыруға тиіс.
- Құрылғыны міндетті түрде жерге тұйықтау қажет.
- Техникалық ақпарат тақтасындағы параметрлердің негізгі қуатпен жабдықтау желісіндегі электр параметрлеріне сәйкес келетініне көз жеткізіңіз.
- Әрқашан дұрыс орнатылған, қатерден сақтандырылған розетканы қолданыңыз.
- Көп тармақты адаптерлер мен ұзартқыш сымдарды қолданбаңыз.
- Құрылғының ашасына және сымына зақым келтірмеңіз. Қорек сымын ауыстыру қажет болса, оны міндетті түрде қызмет көрсету орталығы жүзеге асыруға тиіс.
- Электр сымдарына қол тигізуге немесе құрылғының есігіне жақындауға, әсіресе ыстық тұрған есікке жақындауға болмайды.

- Тоққа қосулы тұрған және оқшаулағышы бар бөлшектердің электр қатерінен сақтандырғышын, саймансыз алынбайтын етіп бекітіп қою керек.
- Құрылғының ашасын розеткаға тек құрылғыны орнатып болғаннан кейін ғана жалғаңыз. Орнатып болғаннан кейін ашаның қол жететін жерде тұрғанына көз жеткізіңіз.
- Егер розетка босап тұрса, оған ашаны сұқпаңыз.
- Құрылғыны тоқтан ажырату үшін сымынан тартпаңыз. Өрқашан ашасынан тартып суырыңыз.
- Дұрыс оқшаулағыш құралдарды ғана қолданыңыз. желіні қорғайтын ажыратқыштар, сақтандырғыштар (ұстатқыштан алынған бұрандалы сақтандырғыштар), жерге тұйықталудан қорғау тетіктері мен тұйықтағыштар.
- Электр жүйесі құрылғыны кез келген полюсте ажыратуға мүмкіндік беретін оқшаулағыш құралмен жабықталуға тиіс. Оқшаулағыш құралдың контакт ара қашықтығы кем дегенде 3 мм болуға тиіс.
- Бұл құрылғы Е.Е.С. ережелеріне сай келеді.



ЕСКЕРТУ! Құрылғыны бұлдіріп алуыңыз мүмкін.

- Құрылғының эмаль қаптамасы бүлініп немесе өңі кетпес үшін:
 - пештің ыдыстарын немесе басқа заттарды құрылғының табанына тура қоймаңыз.
 - алюминий жұқалтырды құрылғының табанына тура қоймаңыз.
 - суды ыстық құрылғыға тура қоймаңыз.
 - тамақ пісіріп болғаннан кейін дымқыл ыдыс пен тағамды құрылғының ішінде ұстамаңыз.
 - керек-жарақтарды алғанда немесе орнатқанда абай болыңыз.
- Құрылғының эмаль қаптамасының немесе тот баспайтын болат бөлігінің түсінің өзгеруі құрылғы жұмысына әсер етпейді.
- Сұйық қоспадан жасалатын тортты пісіру үшін шұңғыл табаны қолданыңыз. Жеміс шырындарынан кетпейтін дақ қалуы мүмкін.
- Бұл тек тағам пісіруге арналған құрылғы. Басқа мақсатта, мысалы бөлмені қыздыру үшін қолдануға болмайды.
- Тағамды өрқашан тұмшاپештің есігін жауып пісіріңіз.
- Егер құрылғы жиһаз панелінің (мысалы, есіктің) артына орналастырылса, онда құрылғы жұмыс істеп тұрғанда есіктің ешқашан жабылмайтынына көз жеткізіңіз. Жиһаздың жабық панеліне жиналған жылу мен ылғал келешекте құрылғының қаптаманың немесе еденнің бүлінуіне әкелуі мүмкін. Құрылғыны қолданғаннан кейін толық суығанша жиһаздың панелін жаппаңыз.

ПАЙДАЛАНУ



ЕСКЕРТУ! Жарақат алу, күйіп қалу, электр қатеріне ұшырау немесе жарылыс шығу қаупі бар.

- Бұл тек үйде ғана пайдалануға арналған құрылғы.
- Бұл құрылғының техникалық сипаттамасын өзгертпеңіз.
- Желдеткіш саңылаулардың бітеліп қалмағанына көз жеткізіңіз.
- Жұмыс істеп тұрған құрылғыны назардан тыс қалдырмаңыз.
- Құрылғыны пайдаланып болған сайын тоқтан ажыратыңыз.
- Жұмыс істеп тұрған құрылғының есігін ашқан кезде абай болыңыз. Ыстық ауа шығуы мүмкін.
- Құрылғыны су қолмен іске қоспаңыз немесе суға тиіп тұрған құрылғыны пайдаланбаңыз.
- Ашық тұрған құрылғы есігіне күш салмаңыз.
- Құрылғыны жұмыс орны немесе зат сақтайтын орын ретінде қолданбаңыз.
- Құрылғының есігін абайлап ашыңыз. Алкоголь қосылған қоспаларды қолданғанда, ауа мен алкоголь қоспасы пайда болуы мүмкін.

КҮТУ МЕНЕН ТАЗАЛУ



ЕСКЕРТУ! Жарақат алу, өрт қаупі немесе құрылғыны бұлдіріп алу қаупі бар.

- Құрылғыны жөндеу алдында электр желісінен ағытып, ашасын розеткадан суырыңыз.
- Құрылғының салқын тұрғанына көз жеткізіңіз. Шыны панелі сынып қалуы мүмкін.

- Есіктің шыныларына зақым келсе дереу ауыстырыңыз. Уәкілетті қызмет көрсету орталығына хабарласыңыз.
- Құрылғының есігін алған кезде абай болыңыз. Есіктің салмағы ауыр!
- Құрылғының қаптамасының сапасы түспес үшін мезгіл-мезгіл тазалаңыз.
- Құрылғыны дымқыл, жұмсақ шүберекпен тазалаңыз. Тек бейтарап тазартқыш заттарды қолданыңыз. Жеміргіш заттарды, түрпілі жөкелерді, еріткіштерді немесе металл заттарды пайдаланбаңыз.
- Тұмшاپеш бүріккішін қолдансаңыз, оның орамындағы қауіпсіздік нұсқауларын орындаңыз.
- Каталитті эмаль қаптаманы (егер бар болса) ешбір жуғыш затпен тазаламаңыз.

ІШКІ ЖАРЫҚТАМА



ЕСКЕРТУ! Электр қатері бар.

- Осы құрылғыда тек тұрмыстық құрылғыларға ғана арналған шам немесе

галоген шамы қолданылған. Оны бөлмені жарықтандыру үшін қолданбаңыз.

- Шамды ауыстырар алдында құрылғыны тоқтан ажыратыңыз.
- Техникалық параметрлері сай келетін шамдарды ғана қолданыңыз..

СЕРВИС

- Құрылғыны жөндеу үшін уәкілетті қызмет көрсету орталығына хабарласыңыз.
- Тек ғана фирмалық қосалқы бөлшектерді қолданыңыз.

ҚҰРЫЛҒЫНЫ ТАСТАУ

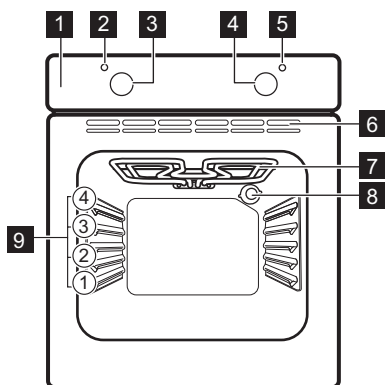


ЕСКЕРТУ! Жарақат алу немесе тұншығып қалу қаупі бар.

- Құрылғыны электр желісінен ажыратыңыз.
- Құрылғыға жақын орналасқан электр сымын кесіп, қоқысқа тастаңыз.
- Балалар немесе үй жануарлары барабанға қамалып қалмас үшін есіктің бекітпесін алыңыз.

БҰЙЫМ СИПАТТАМАСЫ

ЖАЛПЫ КӨРІНІСІ



- 1 Басқару панелі
- 2 Қуат шамы/белгішесі
- 3 Қыздыру функцияларының тетігі
- 4 Температура тетігі (температура үшін)
- 5 Температура индикаторы / белгісі
- 6 Желдеткіштің ауа шығатын саңылаулары
- 7 Қыздырғыш элемент
- 8 Жарықтама шамы
- 9 Сөре деңгейлері

КЕРЕК-ЖАРАҚТАРЫ

- **Торкөз сөре**
Ыдыс, торт қалыптарын қою, тағам қуыруға арналған.

- **Алюминий пісірме табақ**
Торттар мен печеньелерге арналған.

ЕҢ АЛҒАШ ПАЙДАЛАНУ АЛДЫНДА



ЕСКЕРТУ! Қауіпсіздік тарауларын қараңыз.

АЛҒАШҚЫ ТАЗАЛАУ

Тұмшапеш ішіндегі керек-жарақтардың барлығын алыңыз.



"Күту менен тазалау" тарауын қараңыз.

Пешті және керек-жарақтарды алғаш рет пайдаланар алдында тазалаңыз.
Керек-жарақтарды өз орындарына қойыңыз.

АЛДЫН АЛА ҚЫЗДЫРУ

Бос пешті алғаш пайдаланар алдында қыздырыңыз.



ӘРКҮНДІК ҚОЛДАНУ



ЕСКЕРТУ! Қауіпсіздік тарауларын қараңыз.

ҚЫЗДЫРУ ФУНКЦИЯСЫН ОРНАТУ





1. Қыздыру функциясын таңдау үшін қыздыру функцияларының тетігін бұраңыз.


1. Ең үлкен температураны және  функциясын орнатыңыз.
2. Пешті 1 сағат қосып қойыңыз.
3.  түймесін басып, ең үлкен температураны орнатыңыз.
4. Тұмшапешті 15 минут қосып қойыңыз.
5. Тұмшапешті сөндіріңіз де, салқындатыңыз.

Керек-жарақтар бұрыңғыдан да ыстық болып кетеді. Пештен иіс және түтін шығады. Бөлме ішіндегі ауаның жеткілікті түрде ауысып тұрғанына көз жеткізіңіз.

2. Температура таңдау үшін басқару тетігін бұраңыз.
Пеш іске қосылғанда оның шам жанады.
3. Тұмшапешті сөндіру үшін тетіктерді сөндіру қалпына қойыңыз.

ТҰМШАПЕШ ФУНКЦИЯЛАРЫ

Тұмшапеш функциясы		Қолдану
	Сөндіру қалпы	Пеш өшірулі.
	Астыңғы қызу	Түбі қытырлақ торттарды пісіруге және тағамды консервілеуге арналған.
	Жылдам гриль	Жалпақ етіп көп мөлшерде дайындалған тағамнан гриль жасау және тост жасау үшін.
	Дәстүрлі пісіру (Үстіңгі/Астыңғы қызу)	Тұмшапештің бір сәресінде пісіру мен қуыруға арналған.

Тұмшاپеш функциясы	Қолдану
 <p data-bbox="269 194 421 220">Дәстүрлі пісіру</p>	<p data-bbox="477 194 1039 505">Бұл тағам пісіру барысында қуатты үнемдеуге арналған функция. Пісіру нұсқауларын "Ақыл-кеңес" тарауынан Дәстүрлі пісіру қарауға болады. Функцияға кедергі келтірмеу үшін пісіру барысында тұмшاپештің есігі жабылып тұруы керек және тұмшاپештің қуат тиімділігі жағынан ең тиімді режимде тұрғанына көз жеткізіңіз. Бұл функцияны пайдаланғанда ішкі температура орнатылған температурадан өзгеше болуы мүмкін. Қыздыру қуаты төмендетілуі мүмкін. Қуатты үнемдеуге арналған жалпылама нұсқауларды "Қуат тиімділігі" тарауы, Қуат үнемдеу тармағынан қараңыз. Бұл функцияны пайдаланғанда шам автоматты түрде сөнеді.</p>

КЕРЕК-ЖАРАҚТАРДЫ ҚОЛДАНУ



ЕСКЕРТУ! Қауіпсіздік тарауларын қараңыз.

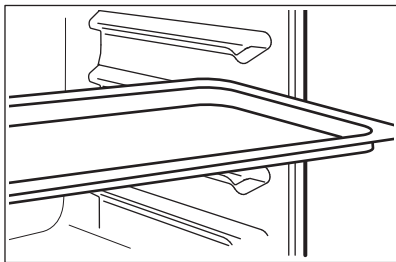
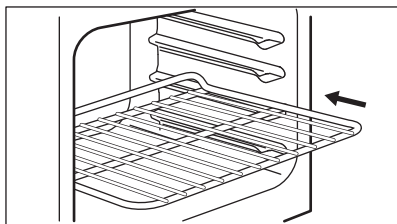
Пісірме науа:

Пісірме науа сөре сырғытпасының бағыттағыштарының арасына салып итеріңіз.

КЕРЕК-ЖАРАҚТАРДЫ САЛУ

Торкөз сөре:

Сөрені сөре бағыттағыштарының арасына салып итеріп, тіректерінің төмен қарап тұрғанына көз жеткізіңіз.



ҚОСЫМША ФУНКЦИЯЛАР

ЖЕЛДЕТКІШ

Пеш жұмыс істеп тұрған кезде, пештің беттерін салқын ұстау үшін желдеткіш автоматты түрде қосылады. Пешті сөндірсеңіз, желдеткіш тоқтайды.

кету қаупі бар. Бұндай жағдайдың алдын алу үшін тұмшاپеш тоқты кідіртуге арналған термостатпен жабдықталған. Температура төмендеген кезде тұмшاپеш қайта автоматты түрде қосылады.

ҚАУІПСІЗДІК ТЕРМОСТАТЫ

Тұмшاپеш дұрыс жұмыс істемесе немесе бөлшектерінде ақау бар болса, қатты қызып

АҚЫЛ-КЕҢЕС



ЕСКЕРТУ! Қауіпсіздік тарауларын қараңыз.



Кестелердегі температура мен пісіру уақыттары тек нұсқау ретінде беріледі. Олар рецептерге, олардың құрамының сапасы мен мөлшеріне байланысты болады.

ПІСІРУГЕ АРНАЛҒАН АҚЫЛ-КЕҢЕС

Тұмшашештің сөре қойылатын төрт қатары бар.

Сөренің деңгейлерін тұмшашештің астыңғы жағынан бастап санаңыз.

Пешіңіз бұрыңғы құрылғыңызға қарағанда басқаша пісіруі немесе қуыруы мүмкін.

Төмендегі кестелерде температураға, пісіру уақытына және сөре орындарына қатысты стандартты ақпарат берілген.

Нақты рецептіге арналған параметрлерді таба алмасаңыз, ұқсас біреуін пайдаланыңыз.

ПІСІРУ ЖӘНЕ ҚУЫРУ КЕСТЕСІ

Торттар

Тағам	Үстіңгі/Астыңғы қызу		Уақыт (мин.)	Түсіндірме
	Температура (°C)	Сөренің орналасуы		
Көпіршітілген тағам рецептілері	170	2	45 - 60	Тортқа арналған қалыпта
Ашыған қамыр	170	2	24 - 34	Тортқа арналған қалыпта
Сарысу қосылған чизкейк	170	1	60 - 80	26 см торт қалыбында
Алма торты (Алма бөліші)	170	1	100 - 120	Тор сөреге қойылған екі 20 см торт қалыбында
Штрудель	175	2	60 - 80	Пісірме табақта

Торт пісіру

Тұмшашештің есігін орнатылған пісіру уақытының 3/4 мөлшері өткенше ашпаңыз.

Ет пен балық пісіру

Етті кесердің алдында сөлі ағып кетпес үшін шамамен 15 минут қоя тұрыңыз.

Тағам қуырған кезде тұмшашештің іші қатты түтіндеп кетпес үшін шұңғыл табаққа шамалы су құйыңыз. Түтін жиналып қалмас үшін су таусылған сайын үстемелеп құйып отырыңыз.

Пісіру уақыттары

Пісіру уақыттары тағамның түріне, құрамына және мөлшеріне байланысты.

Бастапқыда тағам пісірген кезде пісіру үрдісін бақылап отырыңыз. Осы құрылғыны пайдаланған кезде қолданылатын ыдыстарға, рецептілерге және тағамның мөлшеріне сай келетін параметрлерді (қызу параметрі, пісіру уақыты т.с.с.) анықтап алыңыз.

Тағам	Үстіңгі/Астыңғы қызу		Уақыт (мин.)	Түсіндірме
	Температура (°C)	Сөренің орналасуы		
Джем тарталеткасы	170	2	30 - 40	26 см торт қалыбында
Жеміс торты	170	2	60 - 70	26 см торт қалыбында
Қопсыма торт (Майсыз қопсыма торт)	170	2	35 - 45	26 см торт қалыбында
Кристмас торты / Көп жеміс қосылған торт	170	2	50 - 60	20 см торт қалыбында
Қара өрік торты ¹⁾	170	2	50 - 60	Нан қалыбында
Кішкене кекстер	170	3	20 - 30	Пісірме табақта
Печеньелер ¹⁾	150	3	20 - 30	Пісірме табақта
Меренга	100	3	90 - 120	Пісірме табақта
Тоқаштар ¹⁾	190	3	15 - 20	Пісірме табақта
Пирожный ¹⁾	190	3	25 - 35	Пісірме табақта
Тарталетка	180	3	45 - 70	20 см торт қалыбында
Виктория сәндвичі	180	1 немесе 2	40 - 55	Сол + оң, 20 см торт қалыбында

1) Тұмшапешті алдын ала 10 минут қыздырыңыз.

Нан және пицца

Тағам	Үстіңгі/Астыңғы қызу		Уақыт (мин.)	Түсіндірме
	Температура (°C)	Сөренің орналасуы		
Ақ нан ¹⁾	190	1	60 - 70	1 - 2 бөлке, бір бөлкесі 500 г
Қарабидай наны	190	1	30 - 45	Нан қалыбында
Булочка ¹⁾	190	2	25 - 40	Пісіру табасында 6 - 8 булочка
Пицца ¹⁾	190	1	20 - 30	Шұңғыл табада
Шелпек ¹⁾	200	3	10 - 20	Пісірме табақта

1) Тұшпашешті алдын ала 10 минут қыздырыңыз.

Ашық бәліштер

Тағам	Үстіңгі/Астыңғы қызу		Уақыт (мин.)	Түсіндірме
	Температура (°C)	Сөренің орналасуы		
Паста фланы	180	2	40 - 50	Қалып
Көкөніс фланы	200	2	45 - 60	Қалып
Киш	190	1	40 - 50	Қалып
Лазанья	200	2	25 - 40	Қалып
Каннелони	200	2	25 - 40	Қалып
Йоркшир пудингі ¹⁾	220	2	20 - 30	6 пуддинг қалыбы

1) Тұшпашешті алдын ала 10 минут қыздырыңыз.

Ет

Тағам	Үстіңгі/Астыңғы қызу		Уақыт (мин.)	Түсіндірме
	Температура (°С)	Сөренің орналасуы		
Сиыр еті	200	2	50 - 70	Тор сөре мен шұңғыл табада
Шошқа еті	180	2	90 - 120	Тор сөре мен шұңғыл табада
Бұзау еті	190	2	90 - 120	Тор сөре мен шұңғыл табада
Ағылшын ростбифі, шала пісірілген	210	2	44 - 50	Тор сөре мен шұңғыл табада
Ағылшын ростбифі, орташа пісірілген	210	2	51 - 55	Тор сөре мен шұңғыл табада
Ағылшын ростбифі, әбден пісірілген	210	2	55 - 60	Тор сөре мен шұңғыл табада
Шошқаның қол омыртқасы	180	2	120 - 150	Шұңғыл табада
Шошқаның жіліншігі	180	2	100 - 120	Шұңғыл табаға 2 кесектен қойылады
Қой еті	190	2	110 - 130	Сирақ
Тауық еті	200	2	70 - 85	Шұңғыл табаға бүтін қойылады
Күркетауық еті	180	1	210 - 240	Шұңғыл табаға бүтін қойылады
Үйрек еті	175	2	120 - 150	Шұңғыл табаға бүтін қойылады
Қаз еті	175	1	150 - 200	Шұңғыл табаға бүтін қойылады
Үй қоянының еті	190	2	60 - 80	Кесектеп туралған

Тағам	Үстіңгі/Астыңғы қызу		Уақыт (мин.)	Түсіндірме
	Температура (°C)	Сөренің орналасуы		
Қоян еті	190	2	150 - 200	Кесектеп туралған
Қырғауыл	190	2	90 - 120	Шұңғыл табаға бүтін қойылады

Балық

Тағам	Үстіңгі/Астыңғы қызу		Уақыт (мин.)	Түсіндірме
	Температура (°C)	Сөренің орналасуы		
Бақтақ /Теңіз мөңкесі	190	2	40 - 55	3 - 4 балық
Тунец/Албырт балық	190	2	35 - 60	4 - 6 филе

ГРИЛЬ ЖАСАУ

250 °C градус температураны орнатыңыз.

Тұмшапешті алдын ала 10 минут қыздырыңыз.

Үшінші сөре деңгейін қолданыңыз.

Тағам	Мөлшері		Уақыт (мин.)	
	Саны	Мөлшері (кг)	1-ші жағы	2-ші жағы
Қоң ет стейктері	4	0,8	12 - 15	12 - 14
Сиыр етінің стейктері	4	0,6	10 - 12	6 - 8
Шұжықтар	8	-	12 - 15	10 - 12
Туралған шошқа еті	4	0,6	12 - 16	12 - 14
Тауық (2-ге бөлінген)	2	1	30 - 35	25 - 30
Кәуап	4	-	10 - 15	10 - 12
Тауықтың төс еті	4	0,4	12 - 15	12 - 14
Гамбургер	6	0,6	20 - 30	-

Тағам	Мөлшері		Уақыт (мин.)	
	Саны	Мөлшері (кг)	1-ші жағы	2-ші жағы
Балықтың қоң еті	4	0,4	12 - 14	10 - 12
Тост сэндвичтері	4 - 6	-	5 - 7	-
Қыздырылған нан	4 - 6	-	2 - 4	2 - 3

ДӘСТҮРЛІ ПІСІРУ



Тамаша нәтижелерге қол жеткізу үшін төмендегі кестедегі ұсыныстамаларды орындаңыз.

Тағам	Керек-жарақтар	Температура (°C)	Сөренің орналасуы	Уақыт (мин.)
Булочкалар, 12 дана	пісірме науа немесе шұңғыл науа	180	2	35 - 40
Булочкалар, 9 дана	пісірме науа немесе шұңғыл науа	180	2	35 - 40
Пицца, мұздатылған, 0,35 кг	темір сөре	220	2	35 - 40
Швейцария орамасы	пісірме науа немесе шұңғыл науа	170	2	30 - 40
Брауни	пісірме науа немесе шұңғыл науа	180	2	30 - 40
Суфле, 6 дана	тор сөреге қойылған керамика қалып	200	3	30 - 40
Қолсыма флан негізі	тор сөреге қойылған флан негізі	170	2	20 - 30
Виктория сэндвичі	тор сөреге қойылған пісірме табақ	170	2	35 - 45
Бұқтырылған балық, 0,3 кг	пісірме науа немесе шұңғыл науа	180	3	35 - 45
Бүтін балық, 0,2 кг	пісірме науа немесе шұңғыл науа	180	3	35 - 45
Балық филесі, 0,3 кг	тор сөреге қойылған пицца ыдысы	180	3	35 - 45

Тағам	Керек-жарақтар	Температура (°C)	Сөренің орналасуы	Уақыт (мин.)
Қалтаға салынған ет, 0,25 кг	пісірме науа немесе шұңғыл науа	200	3	40 - 50
Шашлық, 0,5 кг	пісірме науа немесе шұңғыл науа	200	3	25 - 35
Печенье, 16 дана	пісірме науа немесе шұңғыл науа	180	2	20 - 30
Бадам печеньеелері, 20 дана	пісірме науа немесе шұңғыл науа	180	2	40 - 45
Маффин, 12 дана	пісірме науа немесе шұңғыл науа	170	2	30 - 40
Қышқыл конд. өнімі, 16 дана	пісірме науа немесе шұңғыл науа	170	2	35 - 45
Қытырлақ бисквит, 20 дана	пісірме науа немесе шұңғыл науа	150	2	40 - 50
Тарталетка, 8 дана	пісірме науа немесе шұңғыл науа	170	2	20 - 30
Бұқтырылған көкөніс, 0,4 кг	пісірме науа немесе шұңғыл науа	180	3	35 - 40
Вегетариан омлеті	тор сөреге қойылған пицца ыдысы	200	3	30 - 45
Жерорта теңізі көкөністері 0,7 кг	пісірме науа немесе шұңғыл науа	180	4	35 - 40

СЫНАҚ ИНСТИТУТТАРЫНА АРНАЛҒАН АҚПАРАТ

IEC 60350-1 стандартына сай тексереді.

Тағам	Функция	Керек-жарақтар	Сөренің орнала суы	Температура (°C)	Уақыт (мин.)	Түсіндірме
Кішкене кекстер	Дәстүрлі пісіру	Пісірме табақ	3	170	20 - 30	Әр пісіру науасына 20 шағын кекстен қойыңыз.

Тағам	Функция	Керек-жарақтар	Сөренің орналауы суы	Температура (°C)	Уақыт (мин.)	Түсіндірме
Алма бөліші	Дәстүрлі пісіру	Торкөз сөре	1	170	80 - 120	2 қалбыр пайдаланыңыз (диаметрі 20 см), көлденеңінен қойылған.
Бисквит торт	Дәстүрлі пісіру	Торкөз сөре	2	170	35 - 45	Торт қалыбын пайдаланыңыз (диаметрі 26 см).
Шала ашыған нан	Дәстүрлі пісіру	Пісірме табақ	3	150	20 - 35	Тұмшапешті алдын ала 10 минут қыздырыңыз.
Қыздырылған нан 4 - 6 дана	Гриль жасау	Торкөз сөре	3	макс.	Бір жағы 2 - 4 минут; екінші жағы 2 - 3 минут	Тұмшапешті алдын ала 3 минут қыздырыңыз.
Сиыр етінің бургері 6 дана, 0,6 кг	Гриль жасау	Сөре және май таматын таба	3	макс.	20 - 30	Тор сөрені үшінші деңгейге қойып, май таматын табаны пештің екінші сөресіне қойыңыз. Пісірудің орта тұсында тағамды аударыңыз. Тұмшапешті алдын ала 3 минут қыздырыңыз.

КҮТУ МЕНЕН ТАЗАЛАУ



ЕСКЕРТУ! Қауіпсіздік тарауларын қараңыз.

ТАЗАЛАУҒА ҚАТЫСТЫ ЕСКЕРІМ

Пештің алдыңғы жағын жұмсақ жуғыш зат қосылған жылы суға батырылған жұмсақ шүберекпен тазалаңыз.

Металл беттерін тазалау үшін арнайы жуғыш затты пайдаланыңыз.

Тұмшапешті пайдаланып болған сайын ішкі жағын тазалаңыз. Май жиналғанда немесе басқа тағам қалдығы жиналса, өрт шығуы мүмкін.

Керек-жарақтарды әр қолданып болған сайын тазалап, құрғатып отырыңыз. Шүберекті, жылы су мен жуғыш затты пайдаланыңыз. Керек-жарақтарды ыдыс жуғыш машинада жумаңыз.

Оңай тазаланбайтын қалдықтарды арнайы пеш тазалағыштармен тазалаңыз.

Тұмшапештің керек-жарағына ластық тұрмайтын болса, жеміргіш затпен, өткір қырлы құралмен тазаламаңыз немесе ыдыс жуғыш машинада жумаңыз. Зат жабыспайтын қаптаманы бүлдіруі мүмкін.

Тұмшапештің ішіне немесе есігінің шыны панельдеріне ылғал тұруы мүмкін. Конденсатты азайту үшін тұмшапешті тағам пісіру алдында 10 минутқа қосыңыз. Тұмшапешті пайдаланып болған сайын ішіндегі ылғалды тазалаңыз.

ТОТ БАСПАЙТЫН БОЛАТТАН НЕ АЛЮМИНИЙДЕН ЖАСАЛҒАН ТҰМШАПЕШТЕР

Тұмшапештің есігін дымқыл шүберекпен немесе жөкемен ғана тазалаңыз. Жұмсақ шүберекпен құрғатыңыз.

Темір жүн, қышқыл немесе түрпілі материалдарды қолданбаңыз, себебі бұндай заттар тұмшапештің бетіне нұқсан келтіруі мүмкін. Тұмшапештің басқару панелін де осындай сақтық шараларды орындап тазалаңыз.

ЕСІКТІҢ ТЫҒЫЗДАҒЫШЫН ТАЗАЛАУ

Есіктің тығыздағышын уақытылы тексеріңіз. Есіктің тығыздағышы тұмшапеш жақтауының айналасында орналасқан. Есіктің тығыздағышына нұқсан келсе, тұмшапешті пайдаланбаңыз. Уәкілетті қызмет көрсету орталығына хабарласыңыз.

Есіктің тығыздағышын тазалау үшін тазалауға қатысты жапы ақпаратты қараңыз.

ЕСІКТІ АЛУ ЖӘНЕ ОРНАТУ

Тұмшапештің есігінің екі шыны панелі бар. Тұмшапештің есігін және ішкі шыны панелін алып тазалауға болады. Шыны панельдерді алу алдында "Есікті алу және орнату" тармағындағы нұсқауды толық оқыңыз.

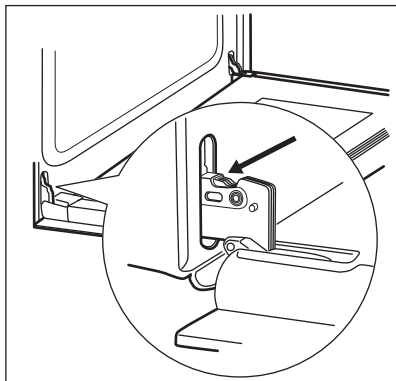


Ішкі шыны панельді тұмшапештің есігін алмай тұрып алғыңыз келсе, пештің есігі жабылып қалуы мүмкін.

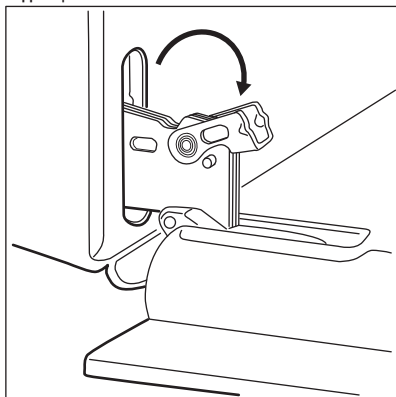


АБАЙЛАҢЫЗ Пешті ішкі шыны панельсіз пайдаланбаңыз.

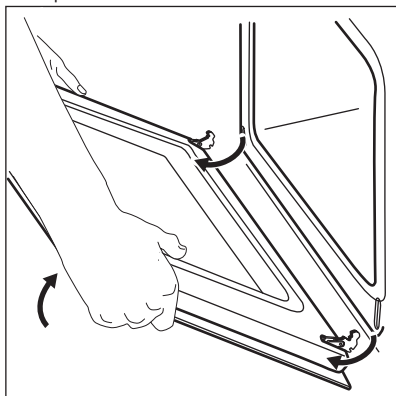
1. Есікті шегіне дейін ашып, екі топсасын ұстаңыз.



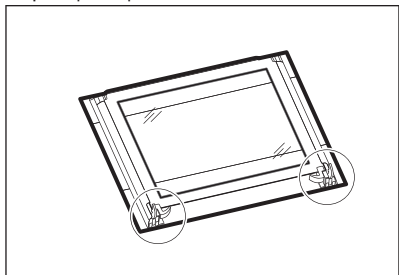
2. Екі топсадағы тетіктерді көтеріңіз және бұраңыз.



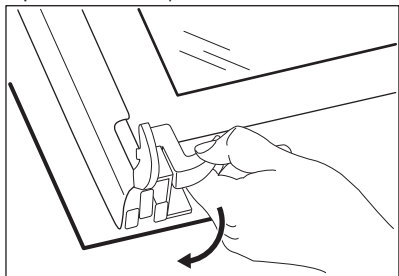
3. Тұмшапештің есігін бірінші ашу күйіне жартылай жабыңыз. Содан кейін көтеріп алға тартыңыз да, есікті ұясынан шығарып алыңыз.



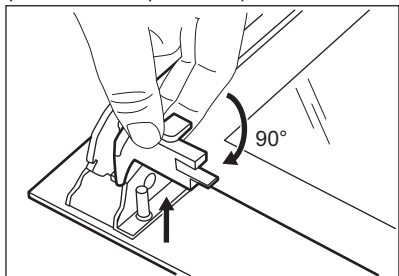
- Есікті жұмсақ мата төселген орнықты жерге қойыңыз.



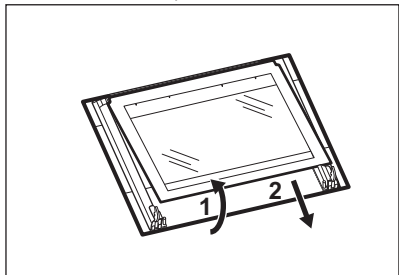
- Ішкі шыны панельді алу үшін бекіту жүйесін босатыңыз.



- Екі бекітпені 90° градусқа бұраңыз да, ұясынан шығарып алыңыз.



- Әуелі шыны панельді абайлап көтеріп, содан кейін алыңыз.

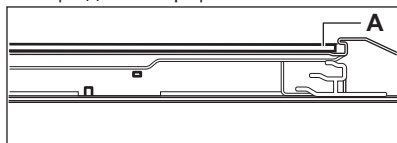


- Шыны панельді су мен сабынды пайдаланып тазалаңыз. Шыны панельдерді жақсылап құрғатыңыз. Шыны панельдерді ыдыс жуғыш машинада жумаңыз.

Тазалап болғаннан кейін шыны панельді және тұмшاپештің есігін орнатыңыз.

Есіктің жақтауы дұрыс орнатылса, сырт еткен дыбыс естіледі.

Ішкі шыны панельді ұяларына дұрыс қойғаныңызды тексеріңіз.



ШАМДЫ АУЫСТЫРУ



ЕСКЕРТУ! Электр қатері бар.
Шам ыстық болуы мүмкін.

- Пешті сөндіріңіз.
Пеш салқындағанша күтіңіз.
- Пешті розеткадан ағытыңыз.
- Пештің табанына шүберек төсеңіз.

Артқы шам

- Шамды алу үшін шыны қақпағын бұраңыз.
- Шыны қақпағын тазалаңыз.
- Шамды 300 °C градус қызуға төзімді, сәйкес келетін шамға ауыстырыңыз.
- Шыны қақпағын орнатыңыз.

АҚАУЛЫҚТЫ ТҮЗЕТУ



ЕСКЕРТУ! Қауіпсіздік тарауларын қараңыз.

НЕ ІСТЕРСІҢІЗ, ЕГЕР...

Ақаулық	Ықтимал себебі	Шешімі
Тұмшапеш қызбайды.	Тұмшапеш сөндірулі.	Тұмшапешті іске қосыңыз.
Тұмшапеш қызбайды.	Сақтандырғыш жанып кеткен.	Ақаулыққа сақтандырғыштың себеп болғанына көз жеткізіңіз. Сақтандырғыш қайта-қайта жанып кетсе, білікті электршіге хабарласыңыз.
Шам жанбайды.	Шамда ақаулық бар.	Шамды ауыстырыңыз.
Бу мен конденсат тағамның үстіне және тұмшапештің корпусына жиналады.	Тұмшапештің ішіне тағам ұзақ уақытқа қойылған.	Тағамды пісіргеннен кейін тұмшапеш ішінде 15 - 20 минуттан артық қалдырмаңыз.

ҚЫЗМЕТ КӨРСЕТУ ДЕРЕГІ

Ақаулықты өзіңіз түзете алмасаңыз, дилеріңізге неуәкілетті қызмет көрсету орталығына хабарласыңыз.

Қызмет көрсету орталығына қажетті ақпарат техникалық ақпарат тақтайшасында

көрсетілген. Техникалық ақпарат тақтайшасы пеш корпусының алдыңғы жақтауында орналасқан. Тұмшапештің ішіндегі техникалық ақпарат тақтайшасын алмаңыз.

Оларды мына жерге жазып қоюды ұсынамыз:

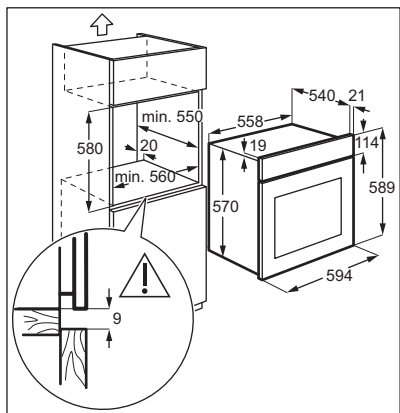
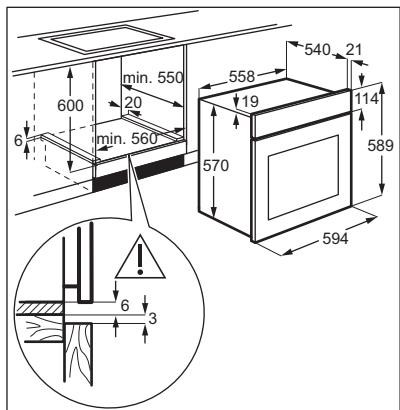
Үлгі (MOD.)
Өнім нөмірі (PNC)
Сериялық нөмірі (S.N.)

ОРНАТУ

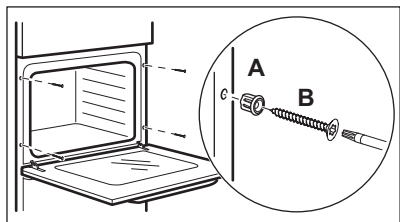


ЕСКЕРТУ! Қауіпсіздік тарауларын қараңыз.

КІРІКТІРІП ОРНАТУ



ҚҰРЫЛҒЫНЫ ШКАФ ІШІНЕ ОРНАТУ



ТЕХНИКАЛЫҚ ДЕРЕК

ТЕХНИКАЛЫҚ ДЕРЕК

Кернеу	220 - 240 В
Жиілік	50 / 60 Гц

ЭЛЕКТРОҒЫНА ҚОСУ



«Қауіпсіздік ақпараты» тарауындағы сақтық шаралары орындалмаса, өндіруші жауапкершілік көтермейді.

Бұл құрылғы негізгі қуат сымымен және негізгі ашамен жабдықталған.

СЫМ

Орнатуға немесе ауыстырғанда пайдалануға болатын сымдардың түрлері: H07 RN-F, H05 RN-F, H05 RRF, H05 VV-F, H05 V2V2-F (T90), H05 BV-F

Сымды техникалық ақпарат тақтайшасындағы жалпы қуат мәніне қарап таңдаңыз. Кестеге назар аударуыңызға болады:

Жалпы қуат (Вт)	Сымның көлденең қимасы (мм ²)
ең көбі 1380	3 x 0.75
ең көбі 2300	3 x 1
ең көбі 3680	3 x 1.5

Пештің жерге тұйықталатын сымы (жасыл / сары сым) фаза және бейтарап сымдарға (көк және қоңыр сымдар) қарағанда 2 см ұзынырақ болуға тиіс.



ҚУАТ ТИІМДІЛІГІ

ҚУАТТЫ ҮНЕМДЕУ



Пештің күнделікті тамақ пісіру кезінде қуат үнемдеуге көмектесетін мүмкіндіктері бар.

Жалпылама кеңес

Тұмшашап жұмыс істеп тұрғанда есігінің жабық екеніне көз жеткізіңіз. Тағамды бұға пісіру кезінде есікті жиі ашпаңыз. Есіктің тығыздағышын таза ұстаңыз және оның өз орнында тұрғанына көз жеткізіңіз.

Қуатты үнемдеуді жақсарту үшін .

Егер мүмкін болса, тағамды салмай тұрып пешті алдын ала қыздырмаңыз.

Пісіретін уақыт 30 минуттан көп болғанда, пісіру уақыты аяқталмай тұрып, пісіру уақытының ұзақтығына байланысты пеш

температурасын 3-10 минутқа азайтыңыз. Тұмшашаптың ішіндегі қалдық қызу тағам пісіруді жалғастыра береді.

Басқа тағамдарды жылыту үшін қалдық қызуды пайдаланыңыз.

Бірнеше тағамды бір уақытта пісірген кезде, пісіру циклдарының арасын барынша қысқа етіңіз.


Тағамды жылы ұстау


Қалдық қызуды таңдап, тағамды жылы ұстау үшін ең төменгі ықтимал температураны таңдаңыз.

Дәстүрлі пісіру

Тағам пісіру барысында қуатты үнемдеуге арналған функция.

ҚОРШАҒАН ОРТАҒА ҚАТЫСТЫ ЖАҒДАЙЛАР

Белгі  салынған материалдарды қайта өңдеуден өткізуге тапсырыңыз. Орам материалдарын қайта өңдеуден өткізу үшін тиісті контейнерлерге салыңыз. Электрлік және электроникалық құрылғылардың қалдығын қайта өңдеуден өткізу арқылы, қоршаған ортаға және адамның денсаулығына

зиын келтіретін жағдайларға жол бермеуге өз үлесіңізді қосыңыз. Белгі  салынған құрылғыларды тұрмыстық қалдықтармен бірге тастамаңыз. Өнімді жергілікті қайта өңдеу орталығына өткізіңіз немесе жергілікті мекемеге хабарласыңыз.

Осы өнімнің өндірілген күні сериялық нөмірде көрсетілген, оның бірінші нөмір саны өндірілген жылдың соңғы санына, екінші және үшінші сандар аптаның реттік нөміріне сәйкес келеді. Мысалы, 730112345 сериялық нөмірі өнім 2017 жылдың отызыншы аптасында өндірілгенін білдіреді.

Өндіруші: Electrolux Appliances AB, St. Göransgatan 143, 105 45 Stockholm, Швеция

Импорттаушы, жеткізуші және ұйымның өндіруші уәкілетті: ООО «Электролюкс Рус» Кожевнический проезд 1, 115114, Москва/Мәскеу, Ресей, тел.: 8-800-200-3589

Польшада жасалған

⚠ СВЕДЕНИЯ ПО ТЕХНИКЕ БЕЗОПАСНОСТИ

Перед установкой и эксплуатацией прибора внимательно ознакомьтесь с приложенным руководством.

Производитель не несет ответственности за какие-либо травмы или ущерб, возникший вследствие неправильной установки или эксплуатации. Всегда храните данное руководство под рукой в надежном месте для последующего использования.

БЕЗОПАСНОСТЬ ДЕТЕЙ И ЛИЦ С ОГРАНИЧЕННЫМИ ВОЗМОЖНОСТЯМИ

- Данный прибор может эксплуатироваться детьми, если их возраст превышает 8 лет, и лицами с ограниченными физическими, сенсорными или умственными способностями и с недостаточным опытом или знаниями только при условии нахождения под присмотром лица, отвечающего за их безопасность, или после получения соответствующих инструкций, позволяющих им безопасно эксплуатировать электроприбор и дающих им представление об опасности, сопряженной с его эксплуатацией.
- Детям в возрасте от 3 до 8 лет, а также лицам с ярко выраженными и комплексными нарушениями здоровья запрещается находиться рядом с прибором, если только за ними не обеспечивается постоянный надзор.
- Детям младше 3 лет запрещается находиться рядом с прибором, если только за ними не обеспечивается постоянный надзор взрослых.
- Не позволяйте детям играть с прибором.
- Храните все упаковочные материалы вне досягаемости детей и утилизируйте материалы надлежащим образом.
- Не подпускайте детей и домашних животных к прибору, когда он работает или остывает. Доступные для контакта части прибора сохраняют высокую температуру.
- Если прибор оснащен устройством защиты детей, его следует включить.

- Очистка и доступное пользователю техническое обслуживание прибора не должно производиться детьми без присмотра.

ОБЩИЕ ПРАВИЛА ТЕХНИКИ БЕЗОПАСНОСТИ

- Установка прибора и замена кабеля должна осуществляться только квалифицированным персоналом!
- **ВНИМАНИЕ:** Прибор и его доступные для контакта части сильно нагреваются во время эксплуатации. Будьте осторожны и не прикасайтесь к нагревательным элементам.
- Помещая в прибор или извлекая из него посуду или аксессуары, всегда используйте кухонные перчатки.
- Перед любым обслуживанием отключите прибор от сети питания.
- Перед тем, как менять лампочку, убедитесь, что прибор отключен от электропитания, чтобы избежать опасности поражения электрическим током.
- Не используйте пароочистители для очистки прибора.
- Не используйте жесткие абразивные чистящие средства или острые металлические скребки для чистки стеклянной дверцы, так как ими можно поцарапать его поверхность, в результате чего стекло может лопнуть.
- В случае повреждения кабеля электропитания во избежание поражения электрическим током он должен быть заменен изготовителем, авторизованным сервисным центром или специалистом с аналогичной квалификацией.

УКАЗАНИЯ ПО БЕЗОПАСНОСТИ

УСТАНОВКА



ВНИМАНИЕ! Установка прибора должна осуществляться только квалифицированным персоналом!

- Удалите всю упаковку.
- Не устанавливайте и не подключайте прибор, имеющий повреждения.
- Следуйте приложенным к прибору инструкциям по его установке.
- Никогда не забывайте о мерах предосторожности при его перемещении: прибор имеет большой вес. Всегда используйте защитные перчатки и закрытую обувь.
- При перемещении прибора не тяните за его ручку.

- Обеспечьте наличие минимально допустимых зазоров между соседними приборами и предметами мебели.
- Разместите прибор в безопасном месте, отвечающем требованиям установки.
- Прибор оснащен электрической системой охлаждения. Для ее работы требуется подключение к электросети.

ПОДКЛЮЧЕНИЕ К ЭЛЕКТРОСЕТИ



ВНИМАНИЕ! Существует риск пожара и поражения электрическим током.

- Все подключения к электросети должны производиться квалифицированным электриком.
- Прибор должен быть заземлен.
- Убедитесь, что параметры, указанные на табличке с техническими данными, соответствуют характеристикам электросети.
- Включайте прибор только в установленную надлежащим образом электророзетку с защитным контактом.
- Не используйте тройники и удлинители.
- Позаботьтесь о том, чтобы не повредить вилку и сетевой кабель. В случае необходимости замены сетевого шнура она должна быть выполнена нашим авторизованным сервисным центром.
- Не допускайте контакта сетевых кабелей с дверцей прибора или приближения к ней, особенно, если дверца сильно нагрета.
- Детали, защищающие токоведущие или изолированные части прибора, должны быть закреплены так, чтобы их было невозможно удалить без специальных инструментов.
- Вставляйте вилку сетевого кабеля в розетку только по окончании установки прибора. Убедитесь, что после установки прибора к вилке электропитания имеется свободный доступ.
- Не подключайте прибор к розетке электропитания, если она плохо закреплена или если вилка неплотно входит в розетку.
- Для отключения прибора от электросети не тяните за кабель электропитания. Всегда беритесь за саму вилку.
- Следует использовать подходящие размыкающие устройства: предохранительные автоматические выключатели, плавкие предохранители (резьбовые плавкие предохранители

следует выкручивать из гнезда), автоматы защиты от тока утечки и пускатели.

- Прибор должен быть подключен к электросети через устройство для изоляции, позволяющее отсоединять от сети все контакты. Устройство для изоляции должно обеспечивать зазор между разомкнутыми контактами не менее 3 мм.
- Данный прибор соответствует директивам Е.Е.С.

ЭКСПЛУАТАЦИЯ



ВНИМАНИЕ! Существует риск травмы, ожога и поражения электрическим током или взрыва.

- Данный прибор предназначен только для бытового применения.
- Не вносите изменения в параметры данного прибора.
- Удостоверьтесь, что вентиляционные отверстия не закрыты.
- Во время работы прибора не оставляйте его без присмотра.
- Прибор необходимо выключать после каждого использования.
- Соблюдайте осторожность, открывая дверцу прибора во время его работы. Может произойти высвобождение горячего воздуха.
- При использовании прибора не касайтесь его мокрыми руками; не касайтесь прибора, если на него попала вода.
- Не надавливайте на открытую дверцу прибора.
- Не используйте прибор в качестве столешницы или подставки для каких-либо предметов.
- Соблюдайте осторожность, открывая дверцу прибора. При использовании ингредиентов, содержащих алкоголь, может образовываться воздушно-спиртовая смесь.
- При открывании дверцы прибора рядом с ним не должно быть искр или открытого пламени.
- Не помещайте на прибор, рядом с ним или внутрь него легковоспламеняющиеся вещества или изделия, пропитанные легковоспламеняющимися веществами.



ВНИМАНИЕ! Существует риск повреждения прибора.

- Для предупреждения повреждения и изменения цвета эмали:

- не помещайте непосредственно на дно прибора посуду и иные предметы.
- не кладите непосредственно на дно прибора алюминиевую фольгу.
- не наливайте в нагретый прибор воду.
- не храните влажную посуду и продукты в приборе после окончания приготовления пищи.
- соблюдайте осторожность при установке и извлечении аксессуаров.
- Изменение цвета эмали или нержавеющей стали не влияет на эффективность работы прибора.
- Для приготовления тортов, содержащей большое количество влаги, используйте противень для жарки. Соки из фруктов могут вызывать появление пятен, удалить которые будет невозможно.
- Данный прибор предназначен только для приготовления пищи. Его не следует использовать в других целях, например, для обогрева помещений.
- Всегда готовьте при закрытой дверце духового шкафа.
- В случае установки прибора за мебельной панелью (например, за дверцей) позаботьтесь о том, чтобы во время работы прибора дверца ни в коем случае не оказывалась закрытой. Нагрев и влажность, образующиеся за закрытой дверцей или мебельной панелью, могут привести к последующему повреждению прибора, места его установки или пола. Не закрывайте дверцу мебели до окончательного остывания прибора после использования.
- Будьте осторожны при снятии дверцы с прибора. Дверца – тяжелая!
- Во избежание повреждения покрытия прибора производите его регулярную очистку.
- Протирайте прибор мягкой влажной тряпкой. Используйте только нейтральные моющие средства. Не используйте абразивные средства, абразивные губки, растворители или металлические предметы.
- В случае использования спрея для очистки духового шкафа следуйте указаниям по безопасности на его упаковке.
- Не очищайте каталитическую эмаль (если прибор имеет соответствующее покрытие) какими-либо моющими средствами.

ВНУТРЕННЕЕ ОСВЕЩЕНИЕ



ВНИМАНИЕ! Существует опасность поражения электрическим током.

- В приборе используется модуль подсветки или галогеновая лампа, предназначенная только для бытовых приборов. Не используйте ее для освещения дома.
- Перед заменой лампы отключите электропитание прибора.
- Используйте только лампы той же спецификации.

СЕРВИС

- Для ремонта прибора обратитесь в авторизованный сервисный центр.
- Применяйте только оригинальные запасные части.

УХОД И ОЧИСТКА



ВНИМАНИЕ! Существует риск травмы, пожара или повреждения прибора.

- Перед выполнением операций по чистке и уходу выключите прибор и извлеките вилку сетевого шнура из розетки.
- Убедитесь, что прибор остыл. В противном случае стеклянные панели могут треснуть.
- Поврежденные стеклянные панели следует заменять незамедлительно. Обратитесь в авторизованный сервисный центр.

УТИЛИЗАЦИЯ

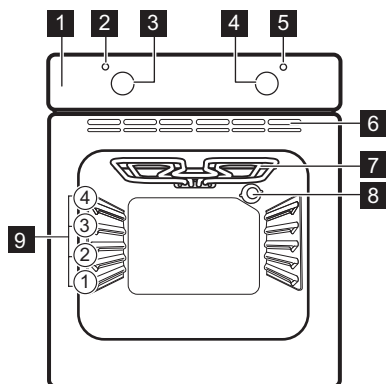


ВНИМАНИЕ! Существует опасность травмы или удушья.

- Отключите прибор от сети электропитания.
- Обрежьте кабель электропитания как можно ближе к прибору и утилизируйте его.
- Удалите защелку дверцы, чтобы дети или домашние животные не оказались заблокированными в приборе.

ОПИСАНИЕ ИЗДЕЛИЯ

ОБЩИЙ ОБЗОР



- 1 Панель управления
- 2 Световой индикатор/символ включения
- 3 Ручка выбора режимов нагрева
- 4 Ручка управления (термостата)
- 5 Индикатор/символ температуры
- 6 Вентиляционные отверстия для вентилятора охлаждения
- 7 Нагревательный элемент
- 8 Лампа освещения
- 9 Положение противней

АКСЕССУАРЫ

• Решетка

Для кухонной посуды, форм для выпечки, жаркого.

• Алюминиевый противень

Для тортов и печенья.

ПЕРЕД ПЕРВЫМ ИСПОЛЬЗОВАНИЕМ



ВНИМАНИЕ! См. Главы, содержащие Сведения по технике безопасности.

ПЕРВАЯ ЧИСТКА

Извлеките все аксессуары из духового шкафа.





См. Главу «Уход и очистка».

Перед первым использованием духовой шкафа и аксессуары следует очистить.

Установите аксессуары обратно на их места.

ПРЕДВАРИТЕЛЬНЫЙ РАЗОГРЕВ

Перед первым использованием пустой духовой шкаф следует предварительно разогреть.

1. Выберите функцию  и задайте максимальную температуру.
2. Дайте духовому шкафу поработать примерно один час.
3. Выберите режим  и задайте максимальную температуру.
4. Дайте духовому шкафу поработать примерно 15 минут.
5. Выключите духовой шкаф и дайте ему остыть.

Аксессуары могут нагреться сильнее обычного. Из духового шкафа могут появиться неприятные запахи или дым. Убедитесь, что в помещении имеется достаточная циркуляция воздуха.

ЕЖЕДНЕВНОЕ ИСПОЛЬЗОВАНИЕ



ВНИМАНИЕ! См. Главы, содержащие Сведения по технике безопасности.

2. Поворотом ручки управления задайте нужную температуру.

Лампа включается, когда духовой шкаф работает.

3. Для выключения духового шкафа поверните ручки в положение «Выкл».

УСТАНОВКА РЕЖИМА НАГРЕВА

1. Поверните ручку выбора режимов нагрева для выбора режима нагрева.

РЕЖИМЫ НАГРЕВА

Режимы нагрева		Применение
	Положение «Выкл»	Духовой шкаф выключен.
	Нижний нагрев	Выпекание пирогов с хрустящей основой и консервирование продуктов.
	Быстрое грилирование	Приготовление на гриле большого количества продуктов плоской формы, а также приготовление тостов.
	Верхн/нижн. нагрев (Верхний/нижний нагрев)	Выпекание и жарка продуктов на одном уровне духового шкафа.
	Верхний + нижний нагрев	Данная функция специально разработана для обеспечения экономии электроэнергии. Инструкции по приготовлению приведены в Разделе Верхний + нижний нагрев Главы «Указания и рекомендации». Дверца духового шкафа не должна открываться, так как это прервет работу функции и не позволит духовому шкафу достичь максимально возможной энергоэффективности. При использовании данной функции температура внутри камеры может отличаться от заданной температуры. Уровень мощности может быть снижен. Общие рекомендации по энергосбережению приведены в Разделе «Энергосбережение» Главы «Экономия электроэнергии». При использовании данной функции лампа освещения автоматически выключается.

ИСПОЛЬЗОВАНИЕ ДОПОЛНИТЕЛЬНЫХ ПРИНАДЛЕЖНОСТЕЙ

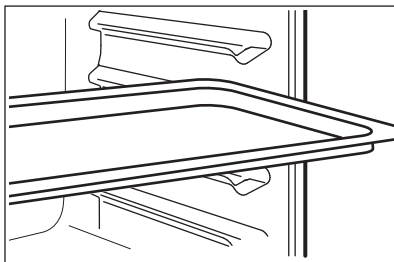
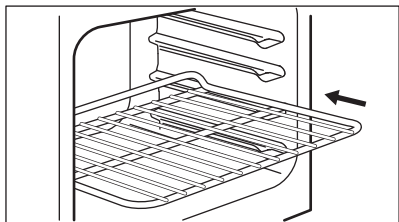


ВНИМАНИЕ! См. Главы, содержащие Сведения по технике безопасности.

Вставьте решетку между направляющими, убедившись, что опоры смотрят вниз.

УСТАНОВКА АКССУАРОВ

Решетка:



Эмалированный противень:
Вставьте эмалированный противень между направляющими планками.

ДОПОЛНИТЕЛЬНЫЕ ФУНКЦИИ

ВЕНТИЛЯТОР ОХЛАЖДЕНИЯ

Во время работы духового шкафа вентилятор автоматически включается, чтобы охладить поверхности духового шкафа. При выключении духового шкафа вентилятор охлаждения отключается.

ПРЕДОХРАНИТЕЛЬНЫЙ ТЕРМОСТАТ

Неправильная эксплуатация или неисправность какого-либо компонента может

привести к опасному перегреву духового шкафа. Для предотвращения этого духовой шкаф оборудован предохранительным термостатом, при необходимости отключающим электропитание. При снижении температуры духовой шкаф снова включается; включение происходит автоматически.

ПОЛЕЗНЫЕ СОВЕТЫ



ВНИМАНИЕ! См. Главы, содержащие Сведения по технике безопасности.



Приведенные в таблицах значения температуры и времени выпекания являются ориентировочными. Они зависят от рецепта, а также от качества и количества используемых ингредиентов.

РЕКОМЕНДАЦИИ ПО ПРИГОТОВЛЕНИЮ

Духовой шкаф имеет четыре положения противней.

Положения противней отсчитываются от дна духового шкафа.

Ваш духовой шкаф может отличаться характером приготовления выпечки и жаркого от предыдущего. Таблицы ниже содержат стандартные настройки температуры, времени приготовления и уровня полки духового шкафа.

Если найти установки для конкретного рецепта не удается, поищите похожий рецепт.

Приготовление выпечных блюд

Не открывайте дверцу духового шкафа, пока не пройдет 3/4 времени приготовления.

Приготовление мяса и рыбы

По окончании приготовления мяса рекомендуется подождать не менее 15 минут перед тем, как разрезать его – тогда оно останется сочным.

Во избежание образования чрезмерного количества дыма при жарке мяса налейте немного воды в противень для жарки. Во избежание конденсации дыма доливайте воду в противень для сбора жира по мере испарения воды.

Время приготовления

Время приготовления зависит от типа готовящихся продуктов, их консистенции и количества.

Приступая к использованию прибора, следите за ходом приготовления. Подберите оптимальные настройки (мощность нагрева, время приготовления и т.д.) для кухонной посуды, своих рецептов, количества продуктов.

ТАБЛИЦА ВЫПЕЧКИ И ЖАРКИ

Торты

Продукты	Верхний/нижний нагрев		Время (мин)	Комментарии
	Температура (°C)	Положение противня		
Изделия из взбитого теста	170	2	45 - 60	В форме для выпечки
Песочное тесто	170	2	24 - 34	В форме для выпечки
Сырный сливочный торт/ Чизкейк	170	1	60 - 80	В форме для выпечки диаметром 26 см
Яблочный торт (яблочный пирог)	170	1	100 - 120	В двух формах диаметром 20 см для выпечки на решетке
Штрудель	175	2	60 - 80	В эмалированном противне
Пирог с джемом	170	2	30 - 40	В форме для выпечки диаметром 26 см
Фруктовый кекс	170	2	60 - 70	В форме для выпечки диаметром 26 см
Бисквит (нежирный бисквитный торт)	170	2	35 - 45	В форме для выпечки диаметром 26 см
Рождественский торт / торт с большим количеством фруктов	170	2	50 - 60	В форме для выпечки диаметром 20 см
Сливовый торт ¹⁾	170	2	50 - 60	В форме для хлеба
Мелкое печенье	170	3	20 - 30	В эмалированном противне
Бисквит ¹⁾	150	3	20 - 30	В эмалированном противне
Безе	100	3	90 - 120	В эмалированном противне

Продукты	Верхний/нижний нагрев		Время (мин)	Комментарии
	Температура (°C)	Положение противня		
Булочки ¹⁾	190	3	15 - 20	В эмалированном противне
Заварные пирожные ¹⁾	190	3	25 - 35	В эмалированном противне
Открытые пироги	180	3	45 - 70	В форме для выпечки диаметром 20 см
Бисквитный торт	180	1 или 2	40 - 55	Левый + правый в форме для выпечки 20 см

1) Предварительно разогрейте духовой шкаф в течение 10 минут.

Хлеб и пицца

Продукты	Верхний/нижний нагрев		Время (мин)	Комментарии
	Температура (°C)	Положение противня		
Белый хлеб ¹⁾	190	1	60 - 70	1-2 шт. по 500 г
Ржаной хлеб	190	1	30 - 45	В форме для хлеба
Хлеб/Булочки ¹⁾	190	2	25 - 40	6-8 штук в эмалированном противне
Пицца ¹⁾	190	1	20 - 30	В сотейнике
Сконы (пшеничные или ячменные лепешки) ¹⁾	200	3	10 - 20	В эмалированном противне

1) Предварительно разогрейте духовой шкаф в течение 10 минут.

Открытые пироги

Продукты	Верхний/нижний нагрев		Время (мин)	Комментарии
	Температура (°C)	Положение противня		
Открытый пирог с макаронными изделиями	180	2	40 - 50	В форме
Флан с овощами (открытый пирог с овощами)	200	2	45 - 60	В форме
Киш (открытый пикантный пирог с начинкой)	190	1	40 - 50	В форме
Лазанья	200	2	25 - 40	В форме
Каннелони	200	2	25 - 40	В форме
Йоркширский пудинг ¹⁾	220	2	20 - 30	6 форм для пудинга

1) Предварительно разогрейте духовой шкаф в течение 10 минут.

Мясо

Продукты	Верхний/нижний нагрев		Время (мин)	Комментарии
	Температура (°C)	Положение противня		
Говядина	200	2	50 - 70	На решетке и в сотейнике
Свинина	180	2	90 - 120	На решетке и в сотейнике
Телятина	190	2	90 - 120	На решетке и в сотейнике
Английский ростбиф, с кровью	210	2	44 - 50	На решетке и в сотейнике
Английский ростбиф, Средн	210	2	51 - 55	На решетке и в сотейнике

Продукты	Верхний/нижний нагрев		Время (мин)	Комментарии
	Температура (°C)	Положение противня		
Английский ростбиф, хорошо прожаренный	210	2	55 - 60	На решетке и в сотейнике
Свиная лопатка	180	2	120 - 150	В сотейнике
Свиная рулька	180	2	100 - 120	2 шт. на противне для жарки
Баранина	190	2	110 - 130	Нога
Цыпленок	200	2	70 - 85	Целиком, в сотейнике
Индейка	180	1	210 - 240	Целиком, в сотейнике
Утка	175	2	120 - 150	Целиком, в сотейнике
Гусь	175	1	150 - 200	Целиком, в сотейнике
Кролик	190	2	60 - 80	Разрезанный на куски
Заяц	190	2	150 - 200	Разрезанный на куски
Фазан	190	2	90 - 120	Целиком, в сотейнике

Рыба

Продукты	Верхний/нижний нагрев		Время (мин)	Комментарии
	Температура (°C)	Положение противня		
Форель / морской лещ	190	2	40 - 55	3-4 Рыба
Тунец / лосось	190	2	35 - 60	4-6 кусочков филе

ГРИЛЬ

Предварительно разогрейте духовой шкаф в течение 10 минут.

Используйте третье положение.

Установите температуру 250 °С.

Продукты	Количество		Время (мин)	
	Штук	Количество (кг)	Первая сторона	Вторая сторона
Вырезка	4	0.8	12 - 15	12 - 14
Бифштекс	4	0.6	10 - 12	6 - 8
Сосиски	8	-	12 - 15	10 - 12
Свинные отбивные	4	0.6	12 - 16	12 - 14
Цыпленок (разрезанный пополам)	2	1	30 - 35	25 - 30
Шашлыки	4	-	10 - 15	10 - 12
Грудка цыпленка	4	0.4	12 - 15	12 - 14
Гамбургер	6	0.6	20 - 30	-
Рыбное филе	4	0.4	12 - 14	10 - 12
Поджаренные сэндвичи	4 - 6	-	5 - 7	-
Тосты	4 - 6	-	2 - 4	2 - 3

ВЕРХНИЙ + НИЖНИЙ НАГРЕВ



Для достижения оптимальных результатов воспользуйтесь рекомендациями, приведенными в таблице ниже.

Продукты	Аксессуары	Температура (°С)	Положение противня	Время (мин)
Хлеб/Булочки, 12 шт	эмалированный противень или поддон	180	2	35 - 40
Булочки, 9 шт	эмалированный противень или поддон	180	2	35 - 40
Пицца, заморож., 0,35 кг	решетка	220	2	35 - 40
Швейц. рулет	эмалированный противень или поддон	170	2	30 - 40

Продукты	Аксессуары	Температура (°С)	Положение противня	Время (мин)
Шоколадный торт	эмалированный противень или поддон	180	2	30 - 40
Суфле, 6 шт.	керамические формочки на решетке	200	3	30 - 40
Бискв. осн. для откр. пир.	форма для осн. откр. пир. на решетке	170	2	20 - 30
Бисквитный торт	емкость для диетического приготовления на решетке	170	2	35 - 45
Отварн. рыба, 0,3 кг	эмалированный противень или поддон	180	3	35 - 45
Рыба целиком, 0,2 кг	эмалированный противень или поддон	180	3	35 - 45
Рыбное филе, 0,3 кг	сковорода для пиццы на решетке	180	3	35 - 45
Отв. мясо, 0,25 кг	эмалированный противень или поддон	200	3	40 - 50
Шашлык, 0,5 кг	эмалированный противень или поддон	200	3	25 - 35
Печенье, 16 шт	эмалированный противень или поддон	180	2	20 - 30
Минд. печенье, 20 шт	эмалированный противень или поддон	180	2	40 - 45
Маффины, 12 штук	эмалированный противень или поддон	170	2	30 - 40
Несладкие изделия, 16 шт	эмалированный противень или поддон	170	2	35 - 45
Печенье из песочного теста, 20 шт	эмалированный противень или поддон	150	2	40 - 50
Тарталетки, 8 шт	эмалированный противень или поддон	170	2	20 - 30
Отварн. овощи, 0,4 кг	эмалированный противень или поддон	180	3	35 - 40
Вегетарианский омлет	сковорода для пиццы на решетке	200	3	30 - 45
Овощи, средиземноморск., 0,7 кг	эмалированный противень или поддон	180	4	35 - 40

ИНФОРМАЦИЯ ДЛЯ ТЕСТИРУЮЩИХ ОРГАНИЗАЦИЙ

Испытания согласно IEC 60350-1.

Продукты	Функция	Аксессуары	Положение противня	Температура (°C)	Время (мин)	Комментарии
Небольшой торт	Верхн/нижн. нагрев	Эмалированный противень	3	170	20 - 30	Поместите 20 шт мелкого печенья на эмалированный противень
Яблочный пирог	Верхн/нижн. нагрев	Решетка	1	170	80 - 120	Используйте 2 формы (диаметром 20 см), разместив их по диагонали.
Бисквит	Верхн/нижн. нагрев	Решетка	2	170	35 - 45	Используйте форму для выпечки (диаметром 26 см).
Песочное печенье	Верхн/нижн. нагрев	Эмалированный противень	3	150	20 - 35	Предварительно разогрейте духовой шкаф в течение 10 минут.
Тосты 4-6 шт	Гриль	Решетка	3	макс	2-4 минуты на одной стороне; 2-3 минуты на второй стороне	Предварительно разогрейте духовой шкаф в течение 3 минут.
Бургер с говяжьей 6 штук, 0,6 кг	Гриль	Решетка и поддон	3	макс	20 - 30	Поставьте решетку на третий уровень и поддон на второй уровень духового шкафа. По истечении половины времени приготовления переверните продукты. Предварительно разогрейте духовой шкаф в течение 3 минут.

УХОД И ОЧИСТКА



ВНИМАНИЕ! См. Главы, содержащие Сведения по технике безопасности.

ПРИМЕЧАНИЕ ОТНОСИТЕЛЬНО ОЧИСТКИ

Переднюю часть духового шкафа протирайте мягкой тканью, смоченной в теплой воде с мягким моющим средством.

Для очистки металлических поверхностей используйте специальное чистящее средство.

Камеру духового шкафа следует очищать после каждого использования. Накопление жира или остатков других продуктов может привести к возгоранию.

После каждого использования все аксессуары духового шкафа следует очистить и просушить. Используйте для этого мягкую тряпку, смоченную в теплой воде с моющим средством. Не мойте аксессуары в посудомоечной машине.

Стойкие загрязнения удаляйте при помощи специальных чистящих средств для духовых шкафов.

Если у вас есть аксессуары с антипригарным покрытием, для их чистки не следует использовать агрессивные чистящие средства, предметы с острыми краями или посудомоечную машину. Это может привести к повреждению антипригарного покрытия.

Внутри прибора или на стеклянных панелях дверцы духового шкафа может конденсироваться влага. Для уменьшения конденсации прогрейте духовой шкаф в течение 10 минут перед началом приготовления. После каждым использованием вытирайте внутреннюю камеру от влаги.

МОДЕЛИ ИЗ НЕРЖАВЕЮЩЕЙ СТАЛИ ИЛИ АЛЮМИНИЯ

Очистку дверцы духового шкафа можно производить только влажной тряпкой или губкой. Протрите ее насухо мягкой тряпкой.

Никогда не используйте абразивные средства, металлические губки или средства, содержащие кислоты, т.к. они могут повредить поверхность духового шкафа. Выполняйте чистку панели управления духового шкафа с соблюдением аналогичных предосторожностей.

ОЧИСТКА УПЛОТНЕНИЯ ДВЕРЦЫ

Регулярно проверяйте состояние уплотнения дверцы. Уплотнение дверцы проходит по периметру рамки камеры духового шкафа. В случае повреждения уплотнения дверцы не используйте духовой шкаф. Обратитесь в авторизованный сервисный центр.

Для очистки уплотнения дверцы ознакомьтесь с общей информацией о чистке прибора.

СНЯТИЕ И УСТАНОВКА ДВЕРЦЫ

В дверце духового шкафа имеются две стеклянные панели. И дверца духового шкафа, и внутренняя стеклянная панель снимаются для чистки. Перед извлечением стеклянных панелей прочитайте инструкцию «Извлечение и установка стеклянных панелей» целиком.

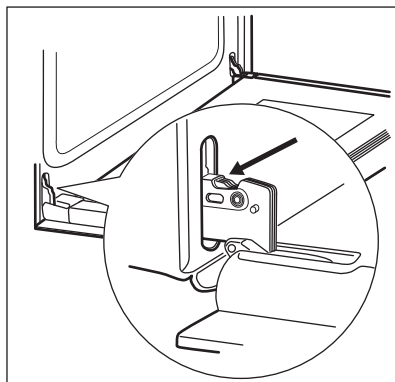


Если предварительно не снять дверцу духового шкафа, она может захлопнуться при попытке извлечь стеклянную панель.

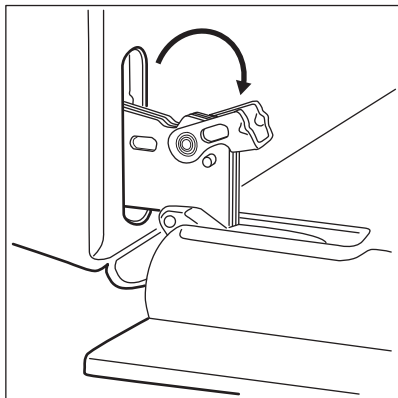


ПРЕДУПРЕЖДЕНИЕ Не используйте духовой шкаф без внутренней стеклянной панели.

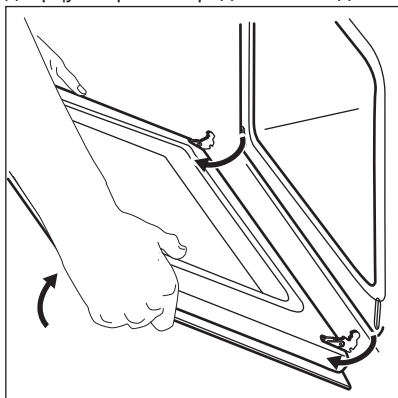
1. Откройте дверцу до конца и возьмитесь за обе петли.



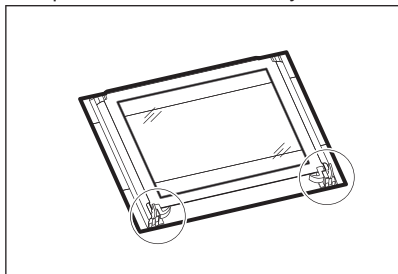
2. Поднимите и до конца поверните рычажки на обеих петлях.



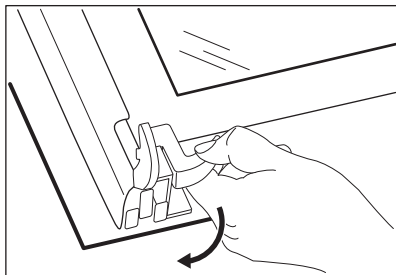
3. Прикройте дверцу наполовину до первого фиксируемого положения. Затем вытяните дверцу вверх и вперед из ее гнезда.



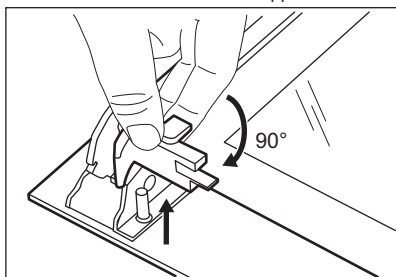
4. Положите дверцу на устойчивую поверхность, подложив мягкую ткань.



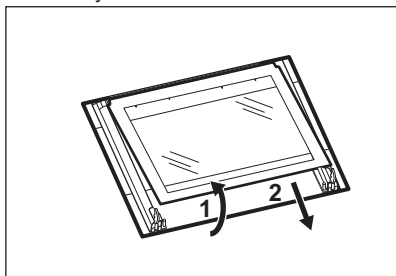
5. Отожмите стопоры, чтобы снять внутреннюю стеклянную панель.



6. Поверните два фиксатора на 90° и извлеките их из своих гнезд.



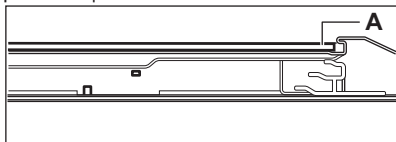
7. Сначала осторожно поднимите и выньте стеклянную панель.



8. Вымойте стеклянные панели водой с мылом. Тщательно вытрите стеклянные панели. Не мойте стеклянные панели в посудомоечной машине.

После окончания очистки установите стеклянную панель и дверцу духового шкафа. Если установка произведена правильно, рамка дверцы защелкнется.

Внутренняя стеклянная панель должна обязательно находиться в своих направляющих.



ЗАМЕНА ЛАМПЫ



ВНИМАНИЕ! Существует опасность поражения электрическим током. Лампа может быть горячей.

1. Выключите духовой шкаф. Подождите, пока духовой шкаф не остынет.
2. Отключите духовой шкаф от сети электропитания.

3. Положите ткань на дно внутренней камеры.

Задняя лампа

1. Чтобы снять плафон, поверните его.
2. Очистите стеклянный плафон от грязи.
3. Замените лампу освещения духового шкафа на аналогичную, с жаростойкостью 300°C.
4. Установите плафон.

ПОИСК И УСТРАНЕНИЕ НЕИСПРАВНОСТЕЙ



ВНИМАНИЕ! См. Главы, содержащие Сведения по технике безопасности.

ЧТО ДЕЛАТЬ, ЕСЛИ...

Неисправность	Возможная причина	Решение
Духовой шкаф не нагревается.	Духовой шкаф выключен.	Включите духовой шкаф.
Духовой шкаф не нагревается.	Сработал предохранитель.	Проверьте, не является ли предохранитель причиной неисправности. Если предохранитель срабатывает повторно снова и снова, обратитесь к квалифицированному электрику.
Лампа не горит.	Лампа перегорела.	Замените лампу освещения.
Пар и конденсат осаждаются на продуктах и внутри камеры духового шкафа.	Блюда находились в духовом шкафу слишком долго.	По окончании процесса приготовления не оставляйте блюда в духовом шкафу дольше, чем на 15-20 минут.

ИНФОРМАЦИЯ ДЛЯ ОБРАЩЕНИЯ В СЕРВИС-ЦЕНТР

Если самостоятельно справиться с проблемой не удастся, обращайтесь в магазин или в авторизованный сервисный центр.

Данные для сервисных центров находятся на табличке с техническими данными. Табличка с

техническими данными находится на передней рамке камеры духового шкафа. Не удаляйте табличку с техническими данными из внутренней камеры духового шкафа.

Рекомендуем записать их здесь:

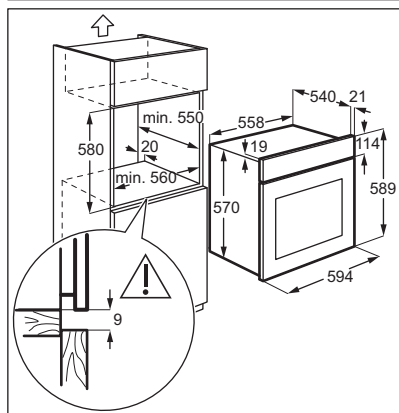
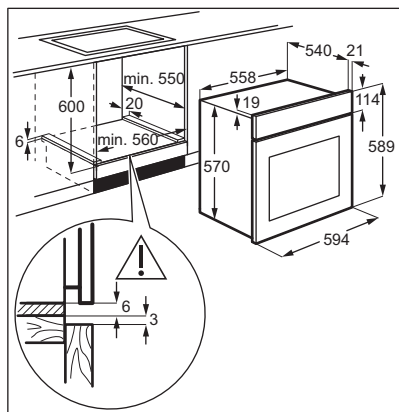
Модель (MOD.)
Код изделия (PNC)
Серийный номер (S.N.)

УСТАНОВКА

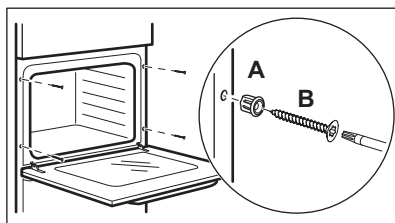


ВНИМАНИЕ! См. Главы, содержащие Сведения по технике безопасности.

ВСТРАИВАНИЕ



КРЕПЛЕНИЕ ПРИБОРА К МЕБЕЛИ



ЭЛЕКТРИЧЕСКОЕ ПОДКЛЮЧЕНИЕ



Производитель не несет ответственности при несоблюдении мер предосторожности, приведенных в Главах, содержащих Сведения по технике безопасности.

Данный прибор поставляется с сетевым шнуром и вилкой.

СЕТЕВОЙ КАБЕЛЬ

Типы кабелей, пригодные для установки или замены:

H07 RN-F, H05 RN-F, H05 RRF, H05 VV-F, H05 V2V2-F (T90), H05 BB-F

При выборе сечения кабеля используйте значение полной мощности (см. таблицу с техническими данными). Также можно воспользоваться Таблицей:

Полная мощность (Вт)	Сечение сетевого кабеля (мм ²)
максимум 1380	3 x 0.75
максимум 2300	3 x 1
максимум 3680	3 x 1.5

Провод заземления (желто-зеленого цвета) должен быть на 2 см длиннее проводов фазы и нейтрали (синий и коричневый провода).



ТЕХНИЧЕСКИЕ ДАННЫЕ

ТЕХНИЧЕСКИЕ ДАННЫЕ

Напряжение	220 - 240 В
Частота	50 / 60 Гц

ЭНЕРГОЭФФЕКТИВНОСТЬ

ЭКОНОМИЯ ЭЛЕКТРОЭНЕРГИИ



Данный духовой шкаф оснащен несколькими функциями, позволяющими экономить электроэнергию во время приготовления.

Общие рекомендации

Позаботьтесь о том, чтобы дверца во время работы духового шкафа была плотно закрыта.

Во время приготовления не открывайте дверцу слишком часто. Следите за чистотой уплотнителя дверцы и за тем, чтобы он был как следует закреплен на своем месте.

Для повышения энергосбережения используйте металлическую посуду.

Если это возможно, не разогревайте духовой шкаф перед помещением в него продуктов.

Если длительность приготовления превышает 30 минут, уменьшите температуру духового

шкафа до минимальной за 3-10 минут до окончания приготовления в зависимости от продолжительности приготовления. Приготовление продолжится благодаря остаточному теплу внутри духового шкафа. Используйте остаточное тепло для разогрева других блюд.

Во время приготовления нескольких блюд за раз сводите перерывы между выпечкой/ жаркой к минимуму.


Сохранение продуктов теплыми


Для использования остаточного тепла для сохранения пищи в теплом состоянии выбирайте максимально низкое значение температуры и сохраняйте блюдо в тепле.

Верхний + нижний нагрев

Данная функция специально разработана для обеспечения экономии электроэнергии.

ОХРАНА ОКРУЖАЮЩЕЙ СРЕДЫ

Материалы с символом  следует сдавать на переработку. Положите упаковку в соответствующие контейнеры для сбора вторичного сырья. Принимая участие в переработке старого электробытового оборудования, Вы помогаете защитить окружающую среду и здоровье человека. Не

выбрасывайте вместе с бытовыми отходами бытовую технику, помеченную символом . Доставьте изделие на местное предприятие по переработке вторичного сырья или обратитесь в свое муниципальное управление.



Класс энергетической эффективности в Российской Федерации: А

Дата производства данного изделия указана в серийном номере, где первая цифра номера соответствует последней цифре года производства, вторая и третья цифры – порядковому номеру недели. Например, серийный номер 73012345 означает, что изделие произведено на тридцатой неделе 2017 года.

Изготовитель: Electrolux Appliances AB, St. Göransgatan 143, 105 45 Stockholm, Швеция

Импортер и уполномоченная изготовителем организация:

ООО "Электролюкс Рус", Кожевнический проезд 1, 115114, Москва, тел.: 8-800-200-3589

Изготовлено в Польше

⚠ ІНФОРМАЦІЯ З ТЕХНІКИ БЕЗПЕКИ

Перед установкою та експлуатацією приладу слід уважно прочитати інструкцію користувача. Виробник не несе відповідальності за травми або збитки через неправильне встановлення або використання. Інструкції з експлуатації приладу слід зберігати в безпечному і доступному місці з метою користування в майбутньому.

БЕЗПЕКА ДІТЕЙ І ВРАЗЛИВИХ ОСІБ

- Діти від 8 років, особи з обмеженими фізичними, сенсорними чи розумовими здібностями та особи без відповідного досвіду та знань можуть користуватися цим приладом лише під наглядом або після отримання інструктажу стосовно безпечного користування приладом і пов'язаних ризиків.
- Діти у віці від 3 до 8 років та особи зі значними та складними обмеженими можливостями можуть залишатися поблизу приладу лише за умови постійного нагляду.
- Не слід залишати дітей до трьох років без постійного нагляду поблизу приладу.
- Не дозволяйте дітям гратися з приладом.
- Тримайте всі пакувальні матеріали подалі від дітей та утилізуйте ці матеріали належним чином.
- Не допускайте дітей та домашніх тварин до приладу під час його роботи чи охолодження. Доступні частини — гарячі.
- Якщо прилад обладнано пристроєм захисту від доступу дітей, такий пристрій необхідно активувати.
- Дітям забороняється виконувати очищення чи роботи з обслуговування приладу, які можуть виконуватися користувачем, без нагляду.

ЗАГАЛЬНІ ПРАВИЛА БЕЗПЕКИ

- Встановлювати цей прилад і замінювати кабель повинен лише кваліфікований фахівець.

- **ПОПЕРЕДЖЕННЯ!** Прилад і його доступні поверхні нагріваються під час використання. Необхідно бути обережним, щоб не торкатися нагрівальних елементів.
- Завжди користуйтеся кухонними рукавицями, коли витягаєте та вставляєте аксесуари чи деко.
- Перш ніж виконувати операції з технічного обслуговування, від'єднайте прилад від джерела живлення.
- Щоб уникнути ураження електричним струмом, перш ніж починати міняти лампу, переконайтеся, що прилад вимкнено.
- Не використовуйте пароочищувач для очищення приладу.
- Не використовуйте для очищення скляної поверхні дверцят жорсткі абразивні засоби та металеві шкребки, оскільки це може призвести до появи на склі тріщин.
- У разі пошкодження електричного кабелю його має замінити представник виробника або його авторизованого сервісного центру чи інша кваліфікована особа. Робити це самостійно забороняється, оскільки існує небезпека ураження електричним струмом.

ІНСТРУКЦІЇ З ТЕХНІКИ БЕЗПЕКИ

ВСТАНОВЛЕННЯ



ПОПЕРЕДЖЕННЯ! Установлювати цей прилад повинен лише кваліфікований фахівець.

- Повністю зніміть упаковку.
- Не встановлюйте й не використовуйте пошкоджений прилад.
- Дотримуйтеся інструкції зі встановлення, що постачаються разом із приладом.
- Будьте обережні під час переміщення приладу, оскільки він важкий. Використовуйте захисні рукавички та взуття, що постачається в комплекті.
- Не тягніть прилад за ручку.
- Дотримуйтеся вимог щодо мінімальної відстані до інших приладів чи предметів.
- Встановлюйте прилад у безпечному підходящому місці, що відповідає вимогам зі встановлення.

- Прилад оснащено електричною системою охолодження. Йі слід використовувати з блоком електроживлення.

ПІДКЛЮЧЕННЯ ДО ЕЛЕКТРОМЕРЕЖІ



ПОПЕРЕДЖЕННЯ! Існує ризик займання та ураження електричним струмом.

- Усі роботи з під'єднання до електромережі мають виконуватися кваліфікованим електриком.
- Прилад повинен бути заземленим.
- Переконайтеся в тому, що параметри на табличці з технічними даними сумісні з електричними параметрами електроживлення від мережі.
- Завжди використовуйте правильно встановлену протиударну розетку.

- Не використовуйте розгалужувачі, перехідники й подовжувачі.
- Будьте обережні, аби не пошкодити штепсельну вилку та кабель. Якщо кабель живлення потребує заміни, зверніться до нашого сервісного центру.
- Пильнуйте, щоб кабель живлення не торкався або не був надто наблизений до дверцят приладу, особливо коли дверцята гарячі.
- Елементи захисту від ураження електричним струмом та ізоляція мають бути закріплені так, аби їх не можна було зняти без спеціального інструмента.
- Вставляйте штепсельну вилку в розетку електроживлення лише після закінчення установки. Переконайтеся, що після установки є вільний доступ до розетки електроживлення.
- Не вставляйте вилку в розетку, яка ненадійно закріплена.
- Не тягніть за кабель живлення, щоб відключити прилад із мережі. Завжди вимикайте, витягаючи штепсельну вилку.
- Використовуйте лише належні ізолюючі пристрої, а саме: лінійні роз'єднувачі, запобіжники (гвинтові запобіжники слід закрити з патрона), реле захисту від замикання на землю та контактори.
- Електрообладнання має бути оснащеним ізолюючим пристроєм для повного відключення від електромережі. Зазор між контактами ізолюючого пристрою має становити не менше 3 мм.
- Цей прилад відповідає директивам ЄЕС.

КОРИСТУВАННЯ



ПОПЕРЕДЖЕННЯ! Існує небезпека травмування, опіків, ураження електричним струмом і вибуху.

- Прилад призначено виключно для застосування в домашніх умовах.
- Не змінюйте технічні специфікації цього приладу.
- Переконайтеся в тому, що вентиляційні отвори не заблоковані.
- Не залишайте прилад без нагляду під час користування ним.
- Після кожного використання прилад слід вимикати.
- Будьте обережні, відчиняючи дверцята приладу під час його роботи. Можливе вивільнення гарячого повітря.
- Під час роботи з приладом руки не повинні бути мокрими або вологими. Не

користуйтеся приладом, якщо він контактує з водою.

- Не натискайте на відчинені дверцята.
- Не використовуйте прилад як робочу поверхню та як поверхню для зберігання речей.
- Обережно відчиняйте дверцята приладу. Використання інгредієнтів із спиртом може спричинити утворення суміші спирту і повітря.
- Відчиняючи дверцята, пильнуйте, щоб поряд з приладом не було джерел утворення іскор та відкритого вогню.
- Не кладіть усередину приладу, поряд із ним або на нього легкозаймисті речовини чи предмети, змочені в легкозаймистих речовинах.



ПОПЕРЕДЖЕННЯ! Існує ризик пошкодження приладу.

- Дії для запобігання пошкодження або знебарвлення емалі:
 - не ставте посуд або інші предмети безпосередньо на дно приладу;
 - не кладіть алюмінієву фольгу безпосередньо на дно приладу;
 - не ставте воду безпосередньо в гарячий прилад;
 - після приготування не залишайте у приладі страву й продукти з високим вмістом вологи;
 - будьте обережні, знімаючи або встановлюючи аксесуари.
- Знебарвлення емалі або нержавіючої сталі не впливає на ефективність роботи приладу.
- Для випікання тістечок із великим вмістом вологи слід використовувати глибоку жаровню. Сік, який виділяється із фруктів, може залишати стійкі плями на емалевому покритті.
- Цей прилад призначений виключно для приготування їжі. Його забороняється використовувати для інших цілей, наприклад опалення приміщень.
- Під час готування дверцята духової шафи завжди повинні бути зачиненими.
- Якщо прилад розміщено позаду меблевої панелі (наприклад, дверцят), переконайтеся, що дверцята відкрито під час роботи приладу. Жар і волога можуть утворюватися позаду закритої меблевої панелі, спричиняючи подальше пошкодження приладу, приміщення або підлоги. Не закривайте меблеву панель, доки прилад повністю не охолоне після використання.

ДОГЛЯД І ЧИЩЕННЯ



ПОПЕРЕДЖЕННЯ! Існує ризик отримання травм, пожежі або пошкодження приладу.

- Перш ніж виконувати технічне обслуговування, вимкніть прилад і вийміть вилку з розетки.
- Дайте приладу охолонути. Існує ризик того, що скляні панелі можуть тріснути.
- У разі пошкодження скляних панелей дверцят слід одразу замінити панелі. Зверніться до авторизованого сервісного центру.
- Будьте обережні, знімаючи дверцята з приладу. Дверцята важкі!
- Регулярно очищуйте прилад, щоб запобігти пошкодженню матеріалу поверхні.
- Протріть прилад вологою м'якою ганчіркою. Застосовуйте лише нейтральні миючі засоби. Не використовуйте будь-які абразивні засоби, жорсткі серветки для очищення, розчинники або металеві предмети.
- Якщо ви користуєтеся аерозолями для чищення духових шаф, обов'язково дотримуйтеся інструкцій із безпеки, наведених на упаковці.
- Не очищуйте каталітичну емаль (якщо застосовується) жодними мийними засобами.

ВНУТРІШНЯ ПІДСВІТКА



ПОПЕРЕДЖЕННЯ! Небезпека враження електричним струмом.

- Електрична або галогенова лампочка, що використовується в цьому приладі, призначена лише для побутових приладів. Не використовуйте її для освітлення оселі.
- Перед заміною лампочки відключіть прилад від електроживлення.
- Використовуйте лише лампочки з такими ж технічними характеристиками.

СЕРВІС

- Для ремонту приладу зверніться в авторизований сервісний центр.
- Використовуйте лише оригінальні запасні частини.

УТИЛІЗАЦІЯ



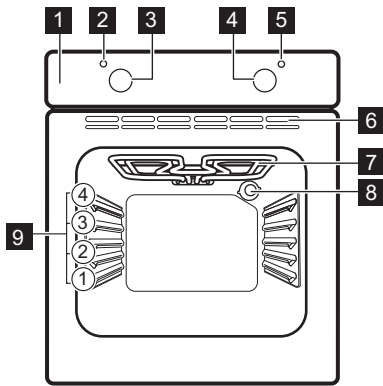
ПОПЕРЕДЖЕННЯ! Існує небезпека задуження.

- Від'єднайте прилад від електромережі.
- Відріжте кабель електричного живлення близько до приладу та утилізуйте його.
- Приберіть фіксатор дверцят, щоб унеможливити зачинення дверцят, якщо діти або домашні тварини опиняться всередині приладу.

Цей продукт по змісту небезпечних речовин відповідає вимогам Технічного регламенту обмеження використання деяких небезпечних речовин в електричному та електронному обладнанні (постанова Кабінету Міністрів України №1057 від 3 грудня 2008р.)

ОПИС ВИРОБУ

ЗАГАЛЬНИЙ ОГЛЯД



- 1 Панель керування
- 2 Лампа/символ живлення
- 3 Перемикач функцій нагрівання
- 4 Ручка керування (температурою)
- 5 Індикатор/символ температури
- 6 Вентиляційні отвори охолоджуючого вентилятора
- 7 Нагрівальний елемент
- 8 Лампа
- 9 Положення полиць

АКСЕСУАРИ

• Комбінована решітка

Для розміщення посуду та форм для випічки, а також для смаження.

- **Алюмінієве деко для випікання**
Для випікання тортів і бісквітів.

ПЕРЕД ПЕРШИМ ВИКОРИСТАННЯМ



ПОПЕРЕДЖЕННЯ! Див. розділи з інформацією щодо техніки безпеки.

ПЕРВИННЕ ОЧИЩЕННЯ

Вийміть з духової шафи все приладдя.





Див. розділ «Догляд та чистка».

Перед першим користуванням почистіть духову шафу і аксесуари.

Покладіть аксесуари на місце.

ПОПЕРЕДНЄ ПРОГРІВАННЯ

Перед першим користуванням прогрійте пусту духову шафу.

1. Встановіть функцію  і максимальну температуру.
2. Залиште духову шафу працювати протягом 1 години.
3. Налаштуйте функцію  і встановіть максимальну температуру.
4. Дайте духовій шафі попрацювати 15 хвилин.
5. Вимкніть духову шафу і дайте їй охолонути.

Аксесуари можуть нагрітися до вищої температури, ніж зазвичай. З духової шафи може виділятися запах і дим. Переконайтеся в тому, що приміщення добре провітрюється.

ЩОДЕННЕ КОРИСТУВАННЯ



ПОПЕРЕДЖЕННЯ! Див. розділи з інформацією щодо техніки безпеки.

ВСТАНОВЛЕННЯ ФУНКЦІЇ НАГРІВАННЯ

1. Поверніть перемикач функцій нагрівання, щоб обрати функцію нагрівання.

2. Поверніть ручку управління, щоб обрати температуру.

Лампочка починає світитися, коли працює духовна шафа.

3. Щоб вимкнути духову шафу поверніть ручки управління в положення «Вимкнено».

ФУНКЦІЇ ДУХОВКИ

Функція духовки		Використання
	Положення «Вимкнено»	Духова шафа вимкнена.
	Нижній Нагрів	Для випікання тортів з хрусткою основою та для консервування.
	Великий Гриль	Для приготування на грилі великої кількості виробів пласкої форми, а також для смаження хлібу.
	Верхнє/нижнє нагрівання (Верхнє/Нижнє Нагрівання)	Для випікання та смаження на одному рівні полиці.
	Традиційне випікання	Ця функція призначена для заощадження енергії під час готування. Для отримання інструкцій щодо готування див. розділ «Поради і рекомендації», Традиційне випікання. Під час приготування дверцята духової шафи мають бути зачинені, аби функція не переривалася, а також для забезпечення максимальної енергоефективності духової шафи. При використанні цієї функції температура у внутрішній камері може відрізнятись від встановленої температури. Потужність нагріву може бути зменшена. Для ознайомлення із загальними рекомендаціями щодо енергозбереження див. главу «Енергоефективність», Заощадження енергії. При використанні цієї функції лампа вимикається автоматично.

ВИКОРИСТАННЯ ПРИЛАДДА

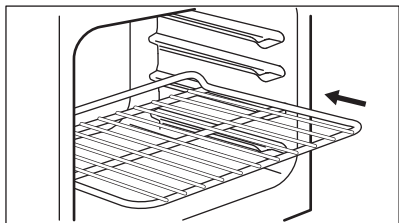


ПОПЕРЕДЖЕННЯ! Див. розділи з інформацією щодо техніки безпеки.

Просуньте решітку між напрямними планками опорних рейок і переконайтеся, що її ніжки спрямовано донизу.

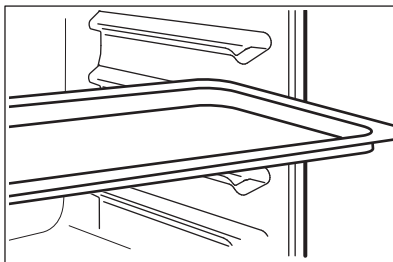
УСТАНОВЛЕННЯ АКСЕСУАРІВ

Решітка:



Деко для випічки :

Просуньте деко для випічки між напрямними планками опорних рейок.



ДОДАТКОВІ ФУНКЦІЇ

ОХОЛОДЖУВАЛЬНИЙ ВЕНТИЛЯТОР

Під час роботи духової шафи охолоджувальний вентилятор автоматично вмикається для підтримки поверхонь духової шафи прохолодними. Якщо вимкнути духову шафу, вентилятор припиняє роботу.

ЗАПОБІЖНИЙ ТЕРМОСТАТ

Неправильна робота духової шафи чи пошкоджені компоненти можуть спричинити

небезпечне перегрівання. Щоб запобігти цьому, духову шафу обладнана термостатом, який припиняє подачу живлення. Духова шафа вмикається автоматично, коли температура знизиться.

ПОРАДИ І РЕКОМЕНДАЦІЇ



ПОПЕРЕДЖЕННЯ! Див. розділи з інформацією щодо техніки безпеки.



У таблицях вказані орієнтовні значення температури та часу випікання. Вони залежать від рецепту, а також якості й кількості інгредієнтів, що використовуються.

РЕКОМЕНДАЦІЇ ЩОДО ПРИГОТУВАННЯ

Духова шафа має чотири положення для встановлення полицок.

Нумерація рівнів починається з днища духової шафи.

У вашій духовій шафі можна випікати та смажити страви на відміну від попередньої моделі духовки. У наведених нижче таблицях надана інформація про стандартні налаштування температури, часу приготування та положення полицки.

Якщо ви не можете знайти налаштування для певного рецепту, скористайтеся налаштуваннями для аналогічного рецепту.

Випікання пирогів/тортів

Не відкривайте дверцята, поки не сплине 3/4 встановленого часу випікання.

Готування м'яса і риби

Після приготування зачекайте приблизно 15 хвилин, перш ніж розрізати м'ясо – так воно не втратить сік.

Щоб уникнути утворення надмірної кількості диму в духовій шафі під час смаження, налейте у піддон трохи води. Щоб уникнути конденсації диму, завжди додавайте воду після того, як вона випарується.

Тривалість приготування

Тривалість приготування залежить від типу страви, її консистенції та кількості.

На початку стежте за процесом приготування страв. Визначте найкращі параметри (температуру, тривалість готування тощо) для ваших рецептів страв, кількості, кухонного посуду.

ТАБЛИЦЯ ВИПІКАННЯ ТА СМАЖЕННЯ

Пирого

Страва	Верхнє/Нижнє Нагрівання		Час (у хв.)	Коментарі
	Температура (°C)	Положення полиці		
Збиті суміші	170	2	45 - 60	У формі для випікання
Вироби з пісочного тіста	170	2	24 - 34	У формі для випікання
Сирний пиріг	170	1	60 - 80	У формі для випікання діаметром 26 см
Яблучний торт (пиріг)	170	1	100 - 120	У двох формах для випікання діаметром 20 см на комбінованій решітці
Штрудель	175	2	60 - 80	На деку для випікання
Пиріг із варенням	170	2	30 - 40	У формі для випікання діаметром 26 см
Фруктовий пиріг	170	2	60 - 70	У формі для випікання діаметром 26 см
Бісквіт (бісквіт без жиру)	170	2	35 - 45	У формі для випікання діаметром 26 см
Різдвяний кекс / Фруктовий пиріг	170	2	50 - 60	У формі для випікання діаметром 20 см
Кекс із родзинками ¹⁾	170	2	50 - 60	У формі для випікання хліба
Тістечка	170	3	20 - 30	На деку для випікання
Печиво ¹⁾	150	3	20 - 30	На деку для випікання
Безе	100	3	90 - 120	На деку для випікання
Булочки ¹⁾	190	3	15 - 20	На деку для випікання

Страва	Верхнє/Нижнє Нагрівання		Час (у хв.)	Коментарі
	Температура (°C)	Положення полиці		
Заварне тісто ¹⁾	190	3	25 - 35	На деку для випікання
Пирог з начинкою	180	3	45 - 70	У формі для випікання діаметром 20 см
Сендвіч «Вікторія»	180	1 або 2	40 - 55	Лівий + правий у формі для випікання діаметром 20 см

1) Попередньо прогрійте духову шафу протягом 10 хвилин.

Хліб і піца

Страва	Верхнє/Нижнє Нагрівання		Час (у хв.)	Коментарі
	Температура (°C)	Положення полиці		
Білий хліб ¹⁾	190	1	60 - 70	1-2 буханки по 500 г кожна
Житній хліб	190	1	30 - 45	У формі для випікання хліба
Булочки ¹⁾	190	2	25 - 40	6–8 шт. на деку для випікання
Піца ¹⁾	190	1	20 - 30	У глибокій жаровні
Коржики ¹⁾	200	3	10 - 20	На деку для випікання

1) Попередньо прогрійте духову шафу протягом 10 хвилин.

Відкриті пироги

Страва	Верхнє/Нижнє Нагрівання		Час (у хв.)	Коментарі
	Температура (°C)	Положення полиці		
Відкритий пиріг із макаронними виробами	180	2	40 - 50	У формі
Овочевий пиріг	200	2	45 - 60	У формі
Кіш	190	1	40 - 50	У формі
Лазанья	200	2	25 - 40	У формі
Каннеллоні	200	2	25 - 40	У формі
Йоркширський пудинг ¹⁾	220	2	20 - 30	6 форм для пудингу

1) Попередньо прогрійте духову шафу протягом 10 хвилин.

М'ясо

Страва	Верхнє/Нижнє Нагрівання		Час (у хв.)	Коментарі
	Температура (°C)	Положення полиці		
Яловичина	200	2	50 - 70	На комбінованій решітці і в глибокій жаровні
Свинина	180	2	90 - 120	На комбінованій решітці і в глибокій жаровні
Телятина	190	2	90 - 120	На комбінованій решітці і в глибокій жаровні
Англійський ростбіф (з кров'ю)	210	2	44 - 50	На комбінованій решітці і в глибокій жаровні

Страва	Верхнє/Нижнє Нагрівання		Час (у хв.)	Коментарі
	Температура (°C)	Положення полиці		
Англійський ростбіф (помірно просмажений)	210	2	51 - 55	На комбінованій решітці і в глибокій жаровні
Англійський ростбіф (добре просмажений)	210	2	55 - 60	На комбінованій решітці і в глибокій жаровні
Свиняча лопатка	180	2	120 - 150	У глибокій жаровні
Свинина, голка	180	2	100 - 120	2 шматки у глибокій жаровні
Баранина	190	2	110 - 130	Ніжка
Курка	200	2	70 - 85	Цілком у глибокій жаровні
Індичка	180	1	210 - 240	Цілком у глибокій жаровні
Качка	175	2	120 - 150	Цілком у глибокій жаровні
Гуска	175	1	150 - 200	Цілком у глибокій жаровні
Кролик	190	2	60 - 80	Нарізаний шматками
Заєць	190	2	150 - 200	Нарізаний шматками
Фазан	190	2	90 - 120	Цілком у глибокій жаровні

Риба

Страва	Верхнє/Нижнє Нагрівання		Час (у хв.)	Коментарі
	Температура (°C)	Положення полиці		
Форель / Морський лящ	190	2	40 - 55	3–4 рибини
Тунець / Лосось	190	2	35 - 60	4–6 шматочків філе

ГРИЛЬ

Попередньо прогрійте духову шафу протягом 10 хвилин.

Ставте посуд на третій рівень.
Установіть температуру на 250 °C.

Страва	Кількість		Час (у хв.)	
	Шт.	Кількість (кг)	1-бік	2-й бік
Стейки з філе	4	0.8	12 - 15	12 - 14
Біфштекс	4	0.6	10 - 12	6 - 8
Ковбаски/сосиски	8	-	12 - 15	10 - 12
Відбивні котлети	4	0.6	12 - 16	12 - 14
Курка (розділена на дві частини)	2	1	30 - 35	25 - 30
Кебаб	4	-	10 - 15	10 - 12
Куряча грудинка	4	0.4	12 - 15	12 - 14
Гамбургер	6	0.6	20 - 30	-
Рибне філе	4	0.4	12 - 14	10 - 12
Грінки з бутербродною начинкою	4 - 6	-	5 - 7	-
Тост	4 - 6	-	2 - 4	2 - 3

ТРАДИЦІЙНЕ ВИПІКАННЯ



Для отримання найкращих результатів дотримуйтеся рекомендацій, зазначених в таблиці нижче.

Страва	Акcesуари	Температура (°C)	Положення полиці	Час (у хв.)
Солодкі булочки, 12 шт.	деко для випікання або глибока жаровня	180	2	35 - 40
Булочки, 9 шт.	деко для випікання або глибока жаровня	180	2	35 - 40
Піца, заморожена, 0,35 кг	комбінована решітка	220	2	35 - 40
Рулєт з джемом	деко для випікання або глибока жаровня	170	2	30 - 40
Брауні	деко для випікання або глибока жаровня	180	2	30 - 40
Суфле, 6 шт.	керамічні формочки на решітці	200	3	30 - 40
Бісквітні коржі	форма для коржа на решітці	170	2	20 - 30
Сендвіч «Вікторія»	форма для випікання на решітці	170	2	35 - 45
Тушкована риба, 0,3 кг	деко для випікання або глибока жаровня	180	3	35 - 45
Ціла риба, 0,2 кг	деко для випікання або глибока жаровня	180	3	35 - 45
Філе риби, 0,3 кг	форма для піци на решітці	180	3	35 - 45
Тушковане м'ясо, 0,25 кг	деко для випікання або глибока жаровня	200	3	40 - 50
Шашлик, 0,5 кг	деко для випікання або глибока жаровня	200	3	25 - 35
Печиво, 16 шт.	деко для випікання або глибока жаровня	180	2	20 - 30
Мигдальні тістечка, 20 шт.	деко для випікання або глибока жаровня	180	2	40 - 45
Мафіни, 12 шт.	деко для випікання або глибока жаровня	170	2	30 - 40
Солоня випічка, 16 шт.	деко для випікання або глибока жаровня	170	2	35 - 45
Тістечка з пісочного тіста, 20 шт.	деко для випікання або глибока жаровня	150	2	40 - 50
Тарталетки, 8 шт.	деко для випікання або глибока жаровня	170	2	20 - 30

Страва	Акcesуари	Температура (°C)	Положення полиці	Час (у хв.)
Тушковані овочі, 0,4 кг	деко для випікання або глибока жаровня	180	3	35 - 40
Вегетаріанський омлет	форма для піци на решітці	200	3	30 - 45
Овочі, по-середземноморські, 0,7 кг	деко для випікання або глибока жаровня	180	4	35 - 40

ІНФОРМАЦІЯ ДЛЯ ДОСЛІДНИЦЬКИХ УСТАНОВ

Тестування відповідно до стандарту IEC 60350-1.

Страва	Функція	Акcesуари	Положення полиці	Температура (°C)	Час (у хв.)	Коментарі
Невеликий торт	Верхнє/нижнє нагрівання	Лист для випікання	3	170	20 - 30	Покладіть 20 маленьких тістечок на одне деко для випікання.
Яблучний пиріг	Верхнє/нижнє нагрівання	Решітка	1	170	80 - 120	Використовуйте 2 форми (діаметром 20 см), розташовані по діагоналі.
Бісквіт	Верхнє/нижнє нагрівання	Решітка	2	170	35 - 45	Використовуйте форму для пирога (діаметром 26 см).
Пісочні хлібобулочні вироби	Верхнє/нижнє нагрівання	Лист для випікання	3	150	20 - 35	Попередньо прогрійте духову шафу протягом 10 хвилин.
Тост 4 - 6 штук	Гриль	Решітка	3	макс.	2-4 хвилини на одній стороні, 2-3 хвилини на другій стороні	Попередньо прогрійте духову шафу протягом 3 хвилин.

Страва	Функція	Акcesуари	Положення полиці	Температура (°C)	Час (у хв.)	Коментарі
Бургер з яловичини 6 штук, 0,6 кг	Гриль	Решітка та піддон для збирання жиру	3	макс.	20 - 30	Поставте решітку на третій рівень, а піддон для збирання жиру — на другий рівень духової шафи. Переверніть продукт по завершенні половини часу приготування. Попередньо прогрійте духову шафу протягом 3 хвилин.

ДОГЛЯД ТА ЧИСТКА



ПОПЕРЕДЖЕННЯ! Див. розділи з інформацією щодо техніки безпеки.

ПРИМІТКИ ЩОДО ЧИЩЕННЯ:

Очистьте лицьову панель духової шафи за допомогою м'якої ганчірки, змоченої в теплій воді з додаванням м'якого засобу для чищення.

Металеві поверхні слід чистити за допомогою спеціального засобу для чищення.

Після кожного використання мийте внутрішню частину духової шафи. Накопичення жиру й інших залишків їжі може призвести до загоряння.

Після кожного використання мийте та просушуйте всі акcesуари. Використовуйте м'яку ганчірку, змочену в теплій воді з додаванням засобу для очищення. Не слід мити акcesуари в посудомийній машині.

Для усунення стійких забруднень використовуйте спеціальний очисник для духових шаф.

Акcesуари з антипригарним покриттям забороняється мити з використанням агресивних засобів чи гострих предметів, а також у посудомийній машині. Це може пошкодити антипригарне покриття.

Всередині духової шафи або на скляній панелі дверцят може утворюватися конденсат. Щоб

зменшити конденсацію, перед приготуванням страви дайте приладові попрацювати протягом 10 хвилин. Витирайте вологу у камері духової шафи після кожного використання приладу.

ДУХОВІ ШАФИ З АЛЮМІНІЮ АБО ІРЖОСТІЙКОЇ СТАЛІ

Дверцята духовки слід чистити лише вологою ганчіркою або губкою. Протріть їх насухо м'якою тканиною.

Ніколи не використовуйте сталеві губки, кислоти чи абразивні матеріали, оскільки вони можуть пошкодити поверхню духової шафи. Для чищення панелі керування духової шафи діють ті самі, що і вищезазначені, попередження.

ОЧИЩЕННЯ УЩІЛЬНЮВАЧА ДВЕРЦЯТ

Регулярно перевіряйте ущільнювач дверцят. Ущільнювач дверцят розташований навколо рами камери духовки. Не користуйтеся духовою шафою у разі пошкодження ущільнювача дверцят. Зверніться до служби технічної підтримки.

Перш ніж починати очищення ущільнювача дверцят, ознайомтесь із загальною інформацією про чищення приладу.

ЗНЯТТЯ ТА ВСТАНОВЛЕННЯ ДВЕРЦЯТ

Дверцята духової шафи складаються з двох скляних панелей. Для чищення дверцята і внутрішню скляну панель можна зняти. Перш, ніж знімати скляні панелі, прочитайте всю інструкцію «Зняття та встановлення дверцят».

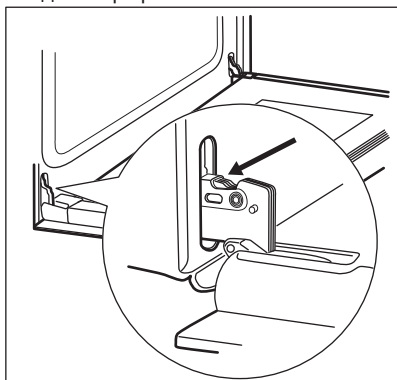


Відчинені й не зняті з приладу дверцята можуть раптово зачинитися під час спроби вийняти внутрішню скляну панель.

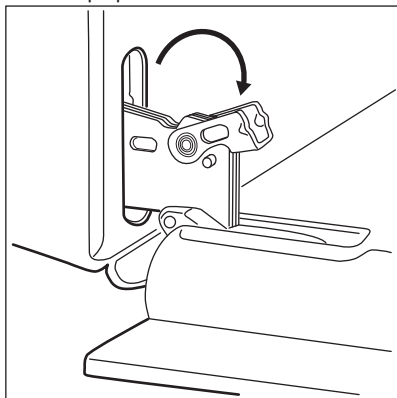


УВАГА Не використовуйте духову шафу без внутрішньої скляної панелі.

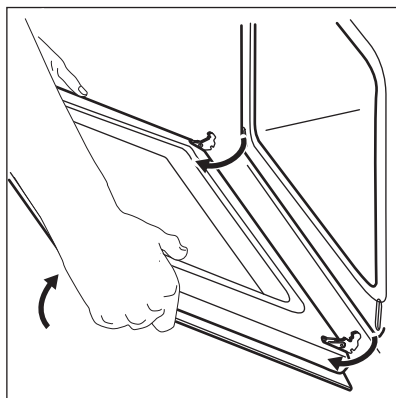
1. Повністю відкрийте дверцята та утримуйте обидва шарніри.



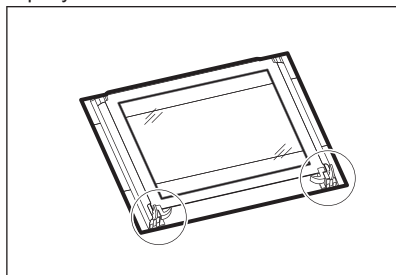
2. Підніміть і повністю поверніть важелі на обох шарнірах.



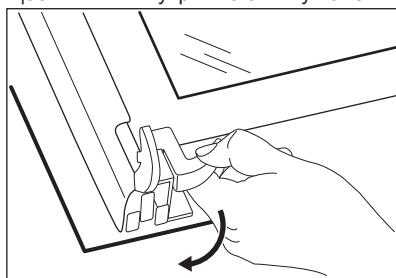
3. Закрийте дверцята духової шафи до першого фіксованого положення (наполовину). Потім підніміть і потягніть дверцята уперед, виймаючи їх із гнізд.



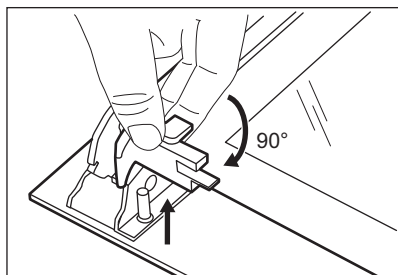
4. Покладіть дверцята на стійку поверхню, вкриту м'якою тканиною.



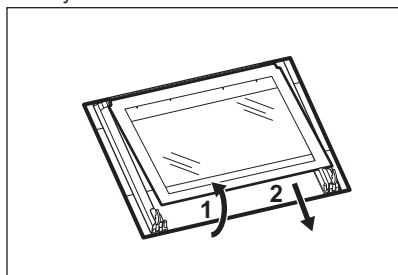
5. Вивільніть систему блокування для того, щоб витягти внутрішню скляну панель.



6. Поверніть два фіксатори на 90° і вийміть їх із гнізд.



7. Спочатку обережно підніміть і зніміть скляну панель.

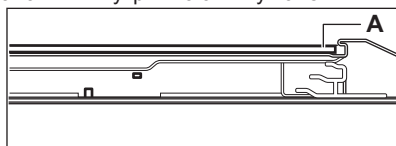


8. Помийте скляні панелі теплою водою з милом. Ретельно витріть скляні панелі. Не слід мити скляні панелі в посудомийній машині.

Після завершення миття встановіть скляну панель і дверцята.

При правильному встановленні оздоблення дверцят чути характерне клацання.

Переконайтеся в тому, що ви правильно встановили внутрішню скляну панель.



ЗАМІНА ЛАМПИ



ПОПЕРЕДЖЕННЯ! небезпека враження електричним струмом. Лампа може бути гарячою.

1. Вимкніть духову шафу. Зачекайте, доки духову шафу охолоне.
2. Відключіть духову шафу від електромережі.
3. Покладіть рушник на дно камери духової шафи.

Задня лампа

1. Поверніть скляний плафон, щоб зняти його.
2. Помийте скляний плафон.
3. Замініть стару лампочку відповідною жаростійкою лампочкою, яка витримує нагрівання до 300 °C .
4. Установіть скляний плафон.

УСУНЕННЯ ПРОБЛЕМ



ПОПЕРЕДЖЕННЯ! Див. розділи з інформацією щодо техніки безпеки.

НЕОБХІДНІ ДІЇ В РАЗІ ВИНИКНЕННЯ ПРОБЛЕМ

Проблема	Можлива причина	Вирішення
Духовка не нагрівається.	Духова шафа вимкнена.	Увімкніть духову шафу
Духовка не нагрівається.	Запобіжник перегорів.	Переконайтеся, що запобіжник є причиною несправності. Якщо запобіжник перегорить ще раз, зверніться до кваліфікованого електрика.
Лампа не працює.	Лампа несправна.	Замініть лампу.

Проблема	Можлива причина	Вирішення
Пара й конденсат осідають на їжу та внутрішню поверхню духової шафи.	Ви тримаєте страву в духовій шафі занадто довго.	Не залишайте їжу в духовій шафі довше ніж на 15-20 хвилин після завершення приготування.

ЕКСПЛУАТАЦІЙНІ ХАРАКТЕРИСТИКИ

Якщо ви не можете усунути проблему, зверніться до закладу, де ви придбали прилад, або до служби технічної підтримки.

Дані, необхідні для сервісного центру, вказано на табличці з технічними даними. Ця табличка

розташована на передній рамі камери духовки. Не знімайте табличку з технічними даними з камері духовки.

Рекомендуємо записати ці дані у нижченаведених полях:

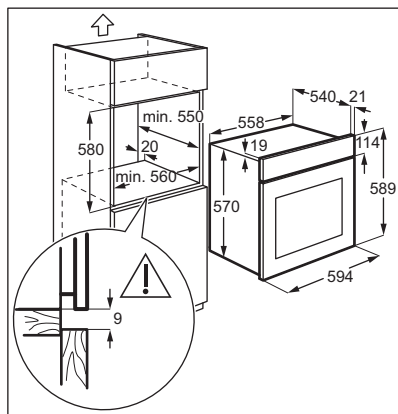
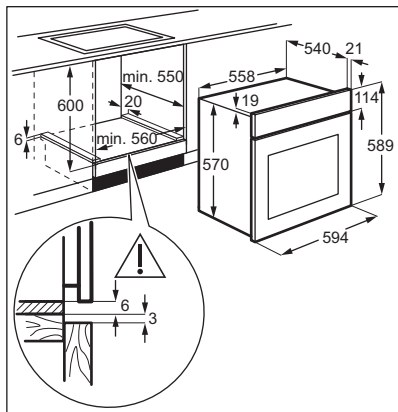
Модель (MOD.)
Номер виробу (PNC)
Серійний номер (S.N.)

УСТАНОВКА

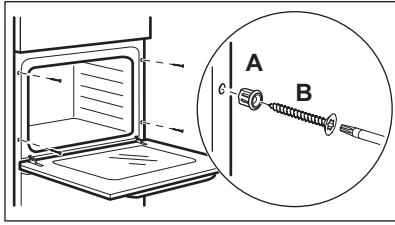


ПОПЕРЕДЖЕННЯ! Див. розділи з інформацією щодо техніки безпеки.

БУДОВУВАННЯ В КУХОННІ МЕБЛІ



КРІПЛЕННЯ ДУХОВОЇ ШАФИ ДО МЕБЛІВ



ПІД'ЄДНАННЯ ДО ЕЛЕКТРОМЕРЕЖІ



Виробник не несе відповідальності в разі порушення користувачем правил техніки безпеки, викладених у розділі «Інформація з техніки безпеки».

Пристрій оснащено електричним кабелем із вилкою.

КАБЕЛЬ

Типи кабелів для встановлення або заміни:

ТЕХНІЧНІ ДАНІ

ТЕХНІЧНІ ДАНІ

Напруга	220–240 В
Частота	50 / 60 Гц

ЕНЕРГОЕФЕКТИВНІСТЬ

ЕНЕРГОЗБЕРЕЖЕННЯ



Духова шафа має функції, що допомагають зберігати електроенергію під час щоденного готування.

Загальні поради

Переконайтеся у тому, що під час роботи дверцята духової шафи зачинено належним чином. Не відкривайте дверцята духової шафи занадто часто під час готування. Підтримуйте чистоту ущільнювача дверцят та переконайтеся, що він належним чином зафіксований.

Користуйтеся металевим посудом для покращення енергозбереження.

Коли можливо, ставте їжу до духової шафи, попередньо не розігріваючи шафу.

H07 RN-F, H05 RN-F, H05 RRF, H05 VV-F, H05 V2V2-F (T90), H05 BV-F

Перетин кабелю підбирайте у відповідності до загальної потужності (див. на таблиці з технічними даними). Також можна звернутися до нижченаведеної таблиці:

Загальна потужність (Вт)	Перетин кабелю (мм ²)
макс. 1380	3 x 0.75
макс. 2300	3 x 1
макс. 3680	3 x 1.5

Зелений/жовтий кабель заземлення має бути на 2 см довший, ніж кабель фази і нейтральний кабель (синій та коричневий).



Якщо тривалість готування перевищує 30 хвилин, зменште температуру в духовій шафі до мінімуму за 3-10 хвилин до завершення готування залежно від тривалості готування. Страва продовжуватиме готуватися завдяки залишковому теплу всередині духової шафи.

Використовуйте залишкове тепло для розігрівання інших страв.

Якщо ви готуєте декілька страв одночасно, зведіть перерви між випіканнями до мінімуму.


Підтримування страви теплою


Виберіть найнижчу температуру з можливих, щоб використати залишкове тепло для збереження їжі теплою.

Традиційне випікання

Функція, призначена для збереження енергії під час готування.

ОХОРОНА ДОВКІЛЛЯ

Здавайте на повторну переробку матеріали, позначені відповідним символом . Викидайте упаковку у відповідні контейнери для вторинної сировини. Допоможіть захистити навколишнє середовище та здоров'я інших людей і забезпечити вторинну переробку електричних і електронних

приладів. Не викидайте прилади, позначені відповідним символом , разом з іншим домашнім сміттям. Поверніть продукт до заводу із вторинної переробки у вашій місцевості або зверніться до місцевих муніципальних органів влади.

WWW.ZANUSSI.COM/SHOP



CE EAC

867341895-A-192018