


Ваши блюда неизменно восхитительны

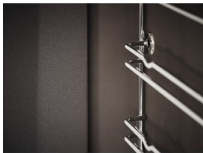
Духовой шкаф 600 SurroundCook® обеспечит равномерное приготовление самых разных блюд: от хрустящей жареной курицы до нежного беже. Духовой шкаф позаботится о стабильности температуры внутри камеры при помощи вентилятора, который обеспечит циркуляцию воздуха и тепла. Теперь вам уже не придется поворачивать блюда или подстраивать

Product Benefits & Features
Многоуровневое приготовление — равномерное приготовление

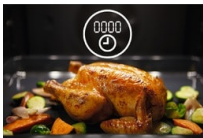
Оцените равномерность приготовления на нескольких уровнях. Дополнительный нагревательный контур обеспечивает равномерный нагрев на двух уровнях. Это идеальное решение для печенья на скорую руку и пышных пирогов.


Каталитическая очистка: духовой шкаф очистит себя сам

Система каталитической очистки позволит распрощаться с наслоениями жира и остатков пищи. Система самоочистки начинает работать автоматически по достижении духовым шкафом температуры в 250 °С. Теперь очистка духового шкафа не составит труда.


ЖК-дисплей с таймером обеспечит точность настроек

Светодиодный дисплей с таймером позволяет с легкостью отслеживать состояние блюд. Он также позволяет задать точное время приготовления и следить за готовящимися блюдами. Контроль духового шкафа не составит большого труда. Теперь вы сможете сконцентрироваться на раскрытии своего кулинарного



- Встраиваемый независимый духовой шкаф
- Мультифункциональный духовой шкаф с кольцевым нагревательным элементом
- Класс энергопотребления:
- Функции приготовления: Нижний нагрев, Традиционная кулинария, Размораживание, Быстрое грилирование, Малый гриль, Влажная конвекция, Горячий воздух
- Уровни приготовления: 2
- Термотаймер
- Утапливаемые регуляторы
- Функции духового шкафа: Установка времени окончания приготовления, Звуковой сигнал, Время, Звуковой сигнал, Продолжительность приготовления
- Покрытие духового шкафа из каталитической эмали легкой очистки
- Дверца духового шкафа легко чистится
- Вентилятор охлаждения
- Противни в комплекте: Черный эмалированный противень для тортов, поддон
- Решётки в комплекте: 1 хромированная
- Длина кабеля для подключения: 1.1 м

Равномерное приготовление: быстро и эффективно

Система Even Cooking распределяет тепло по всему объему духового шкафа, обеспечивая равномерное приготовление. Все это без необходимости поворачивать блюдо. Данная технология ускоряет разогрев духового шкафа, экономя как ваше время, так и электричество.

Золотая корочка гриля

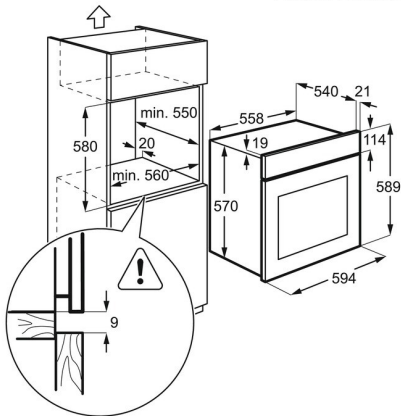
От хрустящего бекона до пузырящейся моцареллы — добейтесь от гриля большего, чем когда-либо. Идеальное дополнение к хрустящим куриным крылышкам и тающему во рту сыру Халуми.

Product Specification

| | |
|---|--|
| Номинальное напряжение, В | 220-240 |
| Максимальная мощность подключения, Вт | 2500 |
| Высота, мм | 590 |
| Ширина, мм | 594 |
| Глубина, мм. | 560 |
| Высота ниши, мм | 593 |
| Ширина ниши, мм | 560 |
| Глубина ниши, мм | 550 |
| Объем, л. | 57 |
| Предохранители, А | 13 |
| Штепсельная вилка | Евровилка |
| Длина сетевого шнура, м | 1.1 |
| Цвет | Черный |
| Дополнительные аксессуары (поставляются отдельно) | Нет |
| Код модели | ER |
| Подключение | Нет |
| Линейка | FLEX |
| Комплектация | Одноуровневые телескопические направляющие |
| Внутреннее покрытие духовки | Самоочищающаяся каталитическая эмаль |
| Страна производства | Польша |

| | |
|-----------------------------|---|
| Режимы духового шкафа | Нижний нагрев, Традиционная кулинария, Размораживание, Быстрое грилирование, Малый гриль, Влажная конвекция, Горячий воздух |
| Освещение духовки | 1 лампа, на задней стенке |
| Коллекция Рососо | Нет |
| Количество стекол в дверцах | 2 |
| Защита детей | Нет |
| Тип управления | Утапливаемые переключатели |
| Утапливаемые переключатели | Нет |
| Термощуп | Нет |
| Функция пара | 0 |

PSGBOV140D002004



PSGBOV140D002005

