

RKG500002W
RKG500002X



RU Кухонная плита

Инструкция по эксплуатации

СОДЕРЖАНИЕ

1. СВЕДЕНИЯ ПО ТЕХНИКЕ БЕЗОПАСНОСТИ.....	3
2. УКАЗАНИЯ ПО БЕЗОПАСНОСТИ.....	6
3. УСТАНОВКА.....	10
4. ОПИСАНИЕ ПРИБОРА.....	18
5. ПЕРЕД ПЕРВЫМ ИСПОЛЬЗОВАНИЕМ.....	19
6. ВАРОЧНАЯ ПАНЕЛЬ - ЕЖЕДНЕВНОЕ ИСПОЛЬЗОВАНИЕ.....	19
7. ВАРОЧНАЯ ПАНЕЛЬ – УКАЗАНИЯ И РЕКОМЕНДАЦИИ.....	20
8. ВАРОЧНАЯ ПАНЕЛЬ - УХОД И ЧИСТКА.....	21
9. ДУХОВОЙ ШКАФ - ЕЖЕДНЕВНОЕ ИСПОЛЬЗОВАНИЕ	22
10. ДУХОВОЙ ШКАФ - ФУНКЦИИ ЧАСОВ.....	24
11. ДУХОВОЙ ШКАФ - ИСПОЛЬЗОВАНИЕ ДОПОЛНИТЕЛЬНЫХ ПРИНАДЛЕЖНОСТЕЙ.....	25
12. ДУХОВОЙ ШКАФ – УКАЗАНИЯ И РЕКОМЕНДАЦИИ.....	25
13. ДУХОВОЙ ШКАФ - УХОД И ЧИСТКА.....	28
14. ПОИСК И УСТРАНЕНИЕ НЕИСПРАВНОСТЕЙ.....	30
15. ЭНЕРГЕТИЧЕСКАЯ ЭФФЕКТИВНОСТЬ.....	32
16. ОХРАНА ОКРУЖАЮЩЕЙ СРЕДЫ.....	34

МЫ ДУМАЕМ О ВАС

Благодарим вас за приобретение прибора Electrolux. Вы выбрали изделие, за которым стоят десятилетия профессионального опыта и инноваций. Уникальное и стильное, оно создавалось с заботой о вас. Поэтому когда бы вы ни воспользовались им, вы можете быть уверены: результаты всегда будут превосходными.

Добро пожаловать в Electrolux!

На нашем веб-сайте вы сможете:



Найти рекомендации по использованию изделий, инструкции по эксплуатации, мастер устранения неисправностей, информацию о техническом обслуживании:

www.electrolux.com/support



Зарегистрировать свое изделие для улучшения обслуживания:

www.registerelectrolux.com



Приобрести дополнительные принадлежности, расходные материалы и оригинальные запасные части для своего прибора:

www.electrolux.com/shop

ПОДДЕРЖКА ПОТРЕБИТЕЛЕЙ И СЕРВИСНОЕ ОБСЛУЖИВАНИЕ

Мы рекомендуем использовать оригинальные запчасти.

При обращении в сервисный центр следует иметь под рукой следующую информацию: модель, продуктовый номер (PNC), серийный номер.

Данная информация находится на табличке с техническими данными.

 **Внимание / Важные сведения по технике безопасности.**

 **Общая информация и рекомендации**

 **Информация по охране окружающей среды**

Право на изменения сохраняется.

1. ⚠ СВЕДЕНИЯ ПО ТЕХНИКЕ БЕЗОПАСНОСТИ

Перед установкой и эксплуатацией прибора внимательно ознакомьтесь с настоящей инструкцией. Изготовитель не несёт ответственность за травмы/ущерб, вызванные неправильной установкой и эксплуатацией. Обязательно храните данную инструкцию вместе с прибором для использования в будущем.

1.1 Безопасность детей и лиц с ограниченными возможностями

- Прибор не предназначен для использования лицами (включая детей) с пониженными физическими, сенсорными или умственными способностями или при отсутствии у них жизненного опыта или знаний, если они не находятся под присмотром или не проинструктированы об использовании прибора лицом, ответственным за их безопасность.
- Дети должны находиться под присмотром для недопущения игр с прибором.
- Храните все упаковочные материалы вне досягаемости детей и утилизируйте их надлежащим образом.
- **ВНИМАНИЕ!** Прибор и его открытые элементы сильно нагреваются во время эксплуатации. Не подпускайте детей и домашних животных к прибору во время его использования, а также когда прибор еще не успел остыть.
- Очистка и доступное пользователю техническое обслуживание прибора не должны выполняться детьми без присмотра.

1.2 Общая безопасность

- Данный прибор предназначен исключительно для приготовления пищи.
- Данный прибор предназначен для бытового применения в отдельном домохозяйстве.
- Данный прибор можно использовать в офисах, гостиничных номерах, мини-гостиницах типа «ночлег и завтрак», сельских жилых домах и других аналогичных жилых помещениях, где такое использование не превышает (среднего) уровня бытового использования.
- Установка прибора и замена кабеля должны выполняться только квалифицированным специалистом и замените кабель.
- Данный прибор предназначен для эксплуатации на высоте 2000 м и выше над уровнем моря.
- Прибор не предназначен для эксплуатации на кораблях, лодках и судах.
- Во избежание перегрева не устанавливайте прибор за декоративной дверцей.
- Не устанавливайте прибор на платформу.
- Запрещается эксплуатировать прибор с помощью внешнего таймера или отдельной системы дистанционного управления.
- **ВНИМАНИЕ!** Не оставляйте на плите без присмотра продукты, готовящиеся на жире или масле, это может представлять опасность и привести к пожару.
- Ни в коем случае не пытайтесь залить пламя водой. Выключите прибор и накройте пламя, например, противопожарным одеялом или крышкой.
- **ПРЕДУПРЕЖДЕНИЕ.** Обязательно контролируйте процесс приготовления. Короткий процесс приготовления необходимо контролировать постоянно.

- **ВНИМАНИЕ!** Опасность возгорания: не используйте варочные поверхности для хранения каких-либо предметов.
- Не используйте для очистки прибора пароочиститель.
- Не используйте для очистки стеклянной двери и установленных на петлях стеклянных крышек варочной панели жесткие абразивные чистящие средства или острые металлические скребки, так как они могут поцарапать поверхность, в результате чего стекло может лопнуть.
- Не кладите металлические предметы, такие как ножи, вилки, ложки и крышки на варочную поверхность, так как возможно их сильное нагревание.
- Прежде чем открыть крышку, обязательно удалите с ее поверхности всю пролитую жидкость. Перед тем как закрыть крышку, дайте поверхности варочной панели остыть.
- **ВНИМАНИЕ!** Прибор и его открытые элементы сильно нагреваются во время эксплуатации. Будьте осторожны! Не прикасайтесь к нагревательным элементам.
- Всегда используйте кухонные перчатки для установки или извлечения аксессуаров или посуды из прибора.
- Перед выполнением операций по очистке и уходу отключите прибор от сети электропитания.
- **ВНИМАНИЕ!** Прежде чем приступить к замене лампочки, выключите прибор, чтобы избежать поражения электрическим током.
- Во избежание несчастного случая, замену поврежденного кабеля питания должен выполнять изготовитель, авторизованный сервисный центр или специалист с аналогичной квалификацией.
- Касаясь ящика для хранения, будьте осторожны. Он может сильно нагреваться.

- **ВНИМАНИЕ!** Используйте только защиту варочной поверхности, которая была разработана производителем прибора для приготовления пищи, обозначена производителем прибора в инструкциях как пригодная для использования с данным прибором или встроена в прибор. Использование ненадлежащей защиты может стать причиной несчастного случая.

2. УКАЗАНИЯ ПО БЕЗОПАСНОСТИ

Данный прибор подходит для

следующих рынков: **BY** **RU** **UA**

2.1 Установка



ВНИМАНИЕ!

Установка прибора должна осуществляться только квалифицированным специалистом!

- Удалите всю упаковку.
- Не устанавливайте и не подключайте прибор, имеющий повреждения.
- Следуйте инструкциям по установке, входящим в комплект прибора.
- Всегда будьте осторожны при перемещении прибора, поскольку он тяжелый. Всегда используйте защитные перчатки и закрытую обувь.
- При перемещении прибора не тяните за его ручку.
- Кухонный шкаф и ниша должны иметь подходящие размеры.
- Обеспечьте наличие минимально допустимых зазоров между соседними приборами и предметами мебели.
- Разместите прибор в безопасном месте, отвечающем требованиям установки.
- Некоторые части прибора находятся под напряжением. Прибор должен быть закрыт мебелью так, чтобы было невозможно коснуться тех его

частей, которые представляют опасность.

- Другие приборы или предметы мебели, находящиеся рядом с прибором, должны иметь ту же высоту.
- Не устанавливайте прибор возле дверей или под окнами. Это позволит избежать падения с прибора кухонной посуды при открывании двери или окна.

2.2 Подключение к электросети



ВНИМАНИЕ!

Существует риск пожара и поражения электрическим током.

- Все электрические подключения должны производиться квалифицированным электриком.
- Прибор должен быть заземлен.
- Убедитесь, что параметры, указанные на табличке с техническими данными, соответствуют характеристикам электросети.
- Включайте прибор только в правильно установленную электрическую розетку с контактом заземления.
- Не пользуйтесь тройниками и удлинителями.
- Не допускайте контакта сетевых кабелей или их приближения к дверце прибора или нише под прибором, особенно если дверца сильно нагрета.

- Детали, защищающие токоведущие или изолированные части прибора, должны быть закреплены так, чтобы их было невозможно удалить без специальных инструментов.
 - Вставляйте вилку сетевого кабеля в розетку только в конце установки прибора. Убедитесь, что после установки прибора к вилке сетевого шнура есть свободный доступ.
 - Не подключайте прибор к розетке электропитания, если она плохо закреплена или если вилка неплотно входит в розетку.
 - Для отключения прибора от электросети не тяните за кабель электропитания. Всегда беритесь за вилку сетевого шнура.
 - Следует использовать подходящие размыкающие устройства: автоматические выключатели, предохранители (резьбовые плавкие предохранители следует выкручивать из гнезда), УЗО и контакторы.
 - Прибор должен быть подключен к электросети через устройство для изоляции, позволяющее отсоединять от сети все контакты. Устройство для изоляции должно обеспечивать зазор между разомкнутыми контактами не менее 3 мм.
 - Перед тем, как вставить вилку прибора в розетку электропитания, полностью закройте дверцу прибора.
- Данный прибор не соединяется с вытяжным устройством, удаляющим продукты горения. Удостоверьтесь, что подключение прибора производится в соответствии с действующими правилами. Обеспечьте требования к должному уровню вентиляции.

2.4 Использование



ВНИМАНИЕ!

Существует опасность травмы и ожогов. Существует опасность поражения электрическим током.



ПРЕДУПРЕЖДЕНИЕ

Использование газового прибора для приготовления пищи приводит к выделению тепла, влаги и продуктов сгорания в помещении, в котором он установлен. Обеспечьте хорошую вентиляцию кухни особенно во время работы прибора.

При продолжительном интенсивном использовании прибора может потребоваться дополнительная вентиляция, например увеличение интенсивности механической вентиляции (при наличии), для безопасного удаления продуктов сгорания в наружный (внешний) воздух, а также замена воздуха в помещении за счет дополнительной вентиляции. Перед установкой дополнительной вентиляции проконсультируйтесь с квалифицированным специалистом.

- Не вносите изменения в конструкцию данного прибора.

2.3 Подключение к газовой магистрали

- Все газовые подключения должны производиться квалифицированным специалистом.
- Перед выполнением установки убедитесь, что параметры местной газораспределительной сети (тип и давление газа) совместимы с настройками прибора.
- Убедитесь, что вокруг прибора имеется достаточная вентиляция.
- Данные о подводе газа приведены на табличке с техническими данными.

- Убедитесь, что вентиляционные отверстия не заблокированы.
- Не оставляйте прибор без присмотра во время его работы.
- Выключайте прибор после каждого использования.
- Соблюдайте осторожность при открывании дверцы прибора во время его работы. Может произойти выброс горячего воздуха.
- При использовании прибора не касайтесь его мокрыми руками. Не касайтесь прибора, если на него попала вода.
- Не используйте прибор как столешницу или подставку для каких-либо предметов.
- Для предупреждения повреждения и изменения цвета эмали.
 - Не кладите в прибор посуду и другие предметы непосредственно на дно.
 - Не кладите алюминиевую фольгу на прибор или непосредственно на дно внутренней камеры.
 - Не заливайте воду непосредственно в горячий прибор.
 - Не храните влажную посуду и еду в приборе после окончания приготовления.
 - Соблюдайте осторожность при снятии или установке аксессуаров.



ВНИМАНИЕ!

Существует опасность возгорания или взрыва.

- При нагреве жиры и масла могут выделять легковоспламеняющиеся пары. Во время приготовления не допускайте контакта жиров и масел с открытым пламенем или нагретыми предметами.
- Образующиеся сильно нагретым маслом пары могут привести к самопроизвольному возгоранию.
- Использованное масло может содержать остатки пищи, что может привести к его возгоранию при более низких температурах по сравнению с маслом, которое используется в первый раз.
- Не ставьте на прибор или рядом с ним легковоспламеняющиеся материалы или пропитанные ими предметы.
- Не допускайте контакта искр или открытого пламени с прибором при открывании дверцы.
- Открывайте дверцу прибора, соблюдая осторожность. Использование спиртосодержащих ингредиентов может привести к образованию спиртовых паров в воздухе.
- Изменение цвета эмали или нержавеющей стали не влияет на эффективность работы прибора.
- Для приготовления кондитерских изделий и выпечки, содержащих большое количество влаги, используйте глубокий эмалированный противень. Фруктовые соки оставляют пятна, которые сложно удалить.
- Не ставьте на панель управления горячую кухонную посуду.
- Не позволяйте жидкости полностью выкипать из посуды.
- Следите за тем, чтобы на прибор не падали предметы или кухонная посуда. Поверхность может быть повреждена.
- Не оставляйте горелку включенной с пустой кухонной посудой или без кухонной посуды.
- Посуда, изготовленная из чугуна, алюминия или с поврежденным дном, может привести к царапинам. Всегда поднимайте эти предметы при их перемещении на варочной панели.
- Обеспечьте надлежащую вентиляцию помещения, в котором установлен прибор.
- Используйте только устойчивые кухонную посуду подходящей формы и диаметра (больше размеров горелок).
- Убедитесь, что пламя не гаснет при быстром повороте ручки из максимального в минимальное положение.



ВНИМАНИЕ!

Существует риск повреждения прибора.

- Используйте только принадлежности, поставляемые вместе с прибором.
- Не устанавливайте на горелку рассекаватель пламени.

2.5 Уход и очистка



ВНИМАНИЕ!

Существует риск травмы, пожара или повреждения прибора.

- Выключите прибор перед его обслуживанием. Выньте вилку сетевого шнура из розетки.
- Убедитесь, что прибор остыл. В противном случае стеклянные панели могут треснуть.
- Поврежденные стеклянные панели следует заменять незамедлительно. Обратитесь в авторизованный сервисный центр.
- Оставшиеся внутри прибора жир или остатки пищи могут стать причиной пожара.
- Во избежание повреждения покрытия прибора производите его регулярную очистку.
- Очищайте прибор мягкой влажной тряпкой. Используйте только нейтральные моющие средства. Не используйте абразивные средства, царапающие губки, растворители или металлические предметы.
- В случае использования спрея для очистки духового шкафа следуйте инструкции по безопасности на его упаковке.
- Не очищайте каталитическую эмаль (если прибор имеет соответствующее покрытие) какими-либо моющими средствами.
- Не мойте горелки в посудомоечной машине.

2.6 Крышка

- Не изменяйте параметры данной крышки.
- Регулярно очищайте крышку.
- Не открывайте крышку, когда на поверхности имеются брызги.
- Выключайте все горелки, прежде чем закрывать крышку.

- Не закрывайте крышку до тех пор, пока варочная панель и духовой шкаф полностью не остынут.
- Стеклопанель может расколоться при нагревании (если это применимо к данному прибору).



2.7 Внутреннее освещение



ВНИМАНИЕ!

Существует опасность поражения электрическим током.

- О лампах внутри прибора и лампах, продаваемых отдельно в качестве запасных частей: данные лампы рассчитаны на работу в бытовых приборах в исключительно сложных температурных, вибрационных и влажностных условиях или предназначены для передачи информации о рабочем состоянии прибора. Они не предназначены для использования в других приборах и не подходят для освещения бытовых помещений.
- Данный продукт содержит источник света класса энергоэффективности G.
- Используйте только лампы той же спецификации.

2.8 Газовый гриль



ВНИМАНИЕ!

Существует опасность возникновения пожара, взрыва и получения ожогов.

- Не оставляйте прибор без присмотра во время работы гриля. Доступные для контакта части прибора сильно нагреваются.
- Не допускайте детей к прибору во время использования гриля.
- Запрещается использовать гриль при закрытой дверце духового шкафа. Оставьте дверцу духового

шкафа открытой. Существует опасность возгорания или выброса монооксида углерода (угарного газа).

- Не помещайте полку духового шкафа с продуктами на самый высокий уровень.

2.9 Сервис

- Для ремонта прибора обратитесь в авторизованный сервисный центр.
- Используйте только оригинальные запасные части.

2.10 Утилизация



ВНИМАНИЕ!

Существует опасность травмы или удушья.

3. УСТАНОВКА



ВНИМАНИЕ!

См. главы, содержащие сведения по технике безопасности.

3.1 Место установки прибора

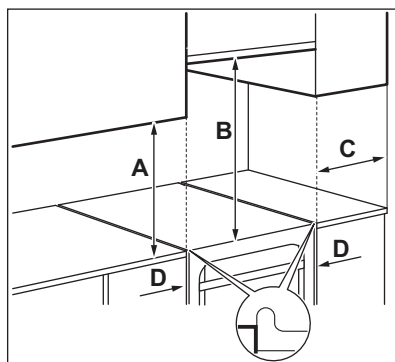
Вы можете установить отдельно стоящий прибор со шкафами с одной или двух сторон и в углу.



Расстояние между прибором и задней стенкой должно составлять около 1 см, чтобы крышка открывалась.

Для получения информации о минимальном расстоянии при установке проверьте таблицу.

- Для получения информации о том, как надлежит утилизировать данный прибор, обратитесь к продавцу, уполномоченному изготовителем лицу или к местному оператору по обращению с твёрдыми бытовыми отходами.
- Отключите прибор от сети электропитания.
- Обрежьте кабель электропитания как можно ближе к прибору и утилизируйте его.
- Удалите защелку дверцы, чтобы дети или домашние животные не оказались заблокированными в приборе.
- Расплющите наружные газовые трубы.



Минимальное расстояние

Размеры	мм
A	400
B	650
C	150
D	20

3.2 Технические данные

Напряжение	220-240 В
Частота	50 - 60 Гц
Прибор класса	1

Размеры	мм
Высота	855
Ширина	500

Размеры	мм
Глубина	600

3.3 Другие технические данные

Категория прибора	I2H3B/P
Газ 1 (Исх.):	G20 (2H) 13 мбар
Газ 2 (Перенастр.):	G20 (2H) 20 мбар G30/31 (3B/P) 30/30 мбар

3.4 Диаметры обводных клапанов

ГОРЕЛКА	Ø КЛАПАНА ¹⁾ 1/100 мм
Малая	29 / 30
Средняя	32
Большая	42
Духовой шкаф	44

1) Тип обводного клапана зависит от модели.

3.5 Газовые горелки для ПРИРОДНОГО ГАЗА G20 13 мбар

ГОРЕЛКА	ОБЫЧНАЯ МОЩНОСТЬ, кВт	ПОНИЖЕННАЯ МОЩНОСТЬ, кВт	ОТМЕТКА ФОРСУНКИ 1/100 мм
Быстрая	2.6	0.78	137
Ускоренная	1.9	0.5	111
Вспомогательная	0.9	0.4	82
Духовой шкаф	2.1	0.9	110 о
Гриль	1.9	-	115

3.6 Газовые горелки для ПРИРОДНОГО ГАЗА G20 20 мбар

ГОРЕЛКА	ОБЫЧНАЯ МОЩНОСТЬ, кВт	ПОНИЖЕННАЯ МОЩНОСТЬ, кВт	ОТМЕТКА ФОРСУНКИ 1/100 мм
Быстрая	2.9	0.80	119
Ускоренная	1.85	0.43	96

ГОРЕЛКА	ОБЫЧНАЯ МОЩНОСТЬ, кВт	ПОНИЖЕННАЯ МОЩ- НОСТЬ, кВт	ОТМЕТКА ФОР- СУНКИ 1/100 мм
Вспомогатель- ная	0.95	0.35	70
Духовой шкаф	2.1	0.90	104 о
Гриль	1.9	-	108о

3.7 Газовые горелки для сжиженного газа G30 30 мбар

ГОРЕЛКА	ОБЫЧНАЯ МОЩНОСТЬ, кВт	ПОНИЖЕН- НАЯ МОЩ- НОСТЬ, кВт	ОТМЕТКА ФОРСУНКИ 1/100 мм	НОМИНАЛЬНЫЙ РАСХОД ГАЗА, г/час
Быстрая	3.0	0.72	88	218
Ускоренная	1.9	0.43	71	138
Вспомога- тельная	0.95	0.35	50	69
Духовой шкаф	2.1	0.90	71	153
Гриль	1.9	-	71	138

3.8 Газовые горелки для сжиженного газа G31 30 мбар

ГОРЕЛКА	ОБЫЧНАЯ МОЩ- НОСТЬ, кВт	ПОНИЖЕННАЯ МОЩНОСТЬ, кВт	ОТМЕТКА ФОРСУНКИ 1/100 мм	НОМИНАЛЬ- НЫЙ РАСХОД ГАЗА, г/час
Быстрая	2.6	0.63	88	186
Ускоренная	1.6	0.38	71	114
Вспомога- тельная	0.85	0.31	50	61
Духовой шкаф	1.8	0.78	71	129
Гриль	1.65	-	71	118

3.9 Подключение к газовой магистрали

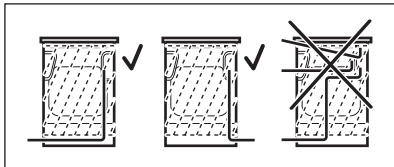


ВНИМАНИЕ!

Перед подключением газа отключите прибор от сети электропитания либо отключите предохранитель на электрощите. Закройте основной вентиль линии подвода газа.

Перед установкой снимите наклейку, расположенную на трубе подачи газа сзади прибора. Удалите с трубы остатки клеящего вещества.

Применяйте фиксированное соединение или используйте гибкий шланг из нержавеющей стали в соответствии с действующими нормами. При использовании гибких металлических шлангов следите за тем, чтобы они не касались подвижных частей и не передавливались.



ВНИМАНИЕ!

Труба подачи газа не должна касаться частей прибора, показанных на рисунке.



ВНИМАНИЕ!

После завершения установки убедитесь, что все трубные соединения герметичны. Для проверки используйте мыльный раствор, а не пламя.

3.10 Гибкая неметаллическая подводка

Если имеется возможность полного доступа точке подключения, можно использовать гибкую подводку. Гибкий шланг должен быть плотно закреплен хомутами.

В ходе установки обязательно используйте трубордержатель и уплотняющую прокладку. Использование гибкой подводки допускается, если:

- ее температура не будет превышать комнатную более, чем на 30°C;
- ее длина не будет превышать 1500 мм;
- нигде не будет сужений;
- она не будет перекручена или пережата;
- она не будет касаться острых кромок или углов;
- ее состояние можно легко проверить.

При инспекции гибкой подводки убедитесь, что она отвечает следующим условиям:

- отсутствие трещин, порезов, следов горения, как на концах, так и по всей его длине;
- материал шланга не стал жестким, а сохранил свою нормальную эластичность;
- на хомутах крепления отсутствует ржавчина;
- срок годности шланга не истек.

В случае обнаружения одного или нескольких дефектов не ремонтируйте шланг, а замените его.

Линия подвода газа находится на задней стороне панели управления.

3.11 Переоборудование на различные типы газа



Переоборудование на другие типы газа должно выполняться только специалистом авторизованного сервисного центра.



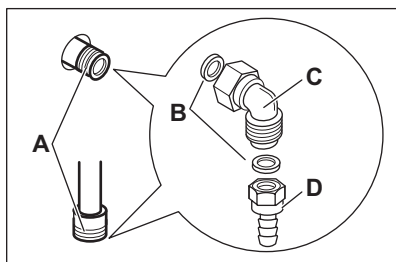
Если прибор настроен на использование природного газа, можно перенастроить его на сжиженный газ при помощи соответствующих инжекторов. Расход газа регулируется в соответствии с потребностями.

**ВНИМАНИЕ!**

Перед заменой инжекторов убедитесь, что ручки управления подачей газа находятся в выключенном положении. Отключите электроприбор от сети электропитания. Дайте прибору остыть. Существует опасность получения травм.



Прибор отрегулирован на подачу газа, используемого по умолчанию. При смене регулировок всегда используйте уплотнительную прокладку.

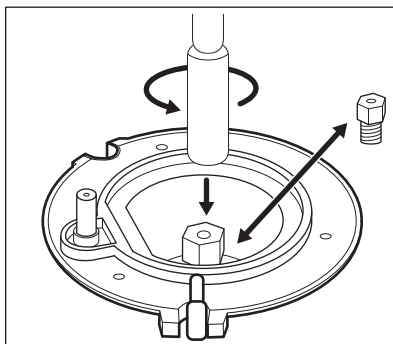


- A. Точка подключения линии подвода газа (допускается только одна точка подключения газа для прибора).
- B. Прокладка
- C. Регулируемое соединение
- D. Трубодержатель для сжиженного газа

3.12 Замена инжектора варочной панели

При переходе на другой тип газа замените инжекторы.

1. Снимите подставки для посуды
2. Снимите крышки и рассекатели пламени горелок.
3. Отвинтите инжекторы с помощью торцевого ключа на 7 мм.
4. Замените инжекторы соответствующими типу используемого газа.



5. Замените табличку с техническими данными (размещенную вблизи трубы подвода газа) табличкой, соответствующей новому типу используемого газа.

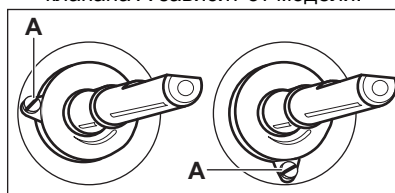


Эта табличка находится в пакете с принадлежностями, поставляемыми вместе с прибором.

Если давление подачи газа нестабильно или отличается от необходимого давления, на трубу подачи газа следует установить соответствующий редуктор.

3.13 Регулировка минимального уровня пламени горелки варочной панели

1. Отключите прибор от электропитания.
2. Снимите ручку варочной панели. Если доступ к винту обводного клапана отсутствует, перед настройкой снимите панель управления.
3. Тонкой отверткой с плоским шлицем отрегулируйте положение винта обводного клапана A. Положение винта обводного клапана A зависит от модели.



Переход с природного газа на сжиженный газ

1. Завинтите винт обводного клапана до упора.
2. Установите ручку на место.

Переход со сжиженного газа на природный газ

1. Ослабьте винт обводного клапана А примерно на один оборот.
2. Установите ручку варочной панели на место.
3. Подключите прибор к сети электропитания.



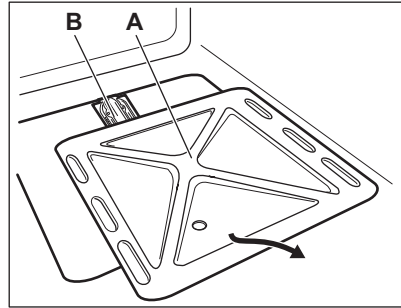
ВНИМАНИЕ!

Вставляя вилку шнура питания в розетку следует только после установки всех деталей на свои места. Существует опасность получения травмы.

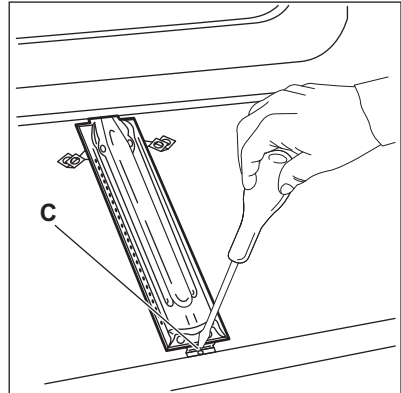
4. Зажгите горелку. См. Главу «Варочная поверхность – ежедневное использование».
5. Медленно поверните ручку варочной панели в положение, соответствующее минимальному пламени.
6. Снова снимите ручку варочной панели.
7. Медленно поворачивайте винт обводного клапана, пока не добьетесь минимального и устойчивого горения.
8. Установите ручку варочной панели обратно на место.

3.14 Замена форсунки духового шкафа

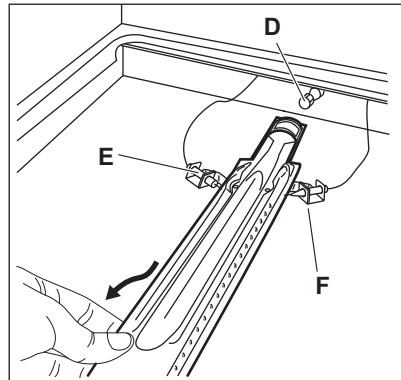
1. Снимите нижнюю панель камеры духового шкафа А, чтобы открыть доступ к горелке духового шкафа В.



2. Отвинтите винт С, который удерживает горелку.



3. Осторожно снимите горелку с держателя форсунки D.



4. Плавко переместите ее влево. Убедитесь, что втулка горелки находится в сопле горелки. Не прилагайте усилия к проводу, идущему к разъему свечи зажигания F и к проводу термопары E.

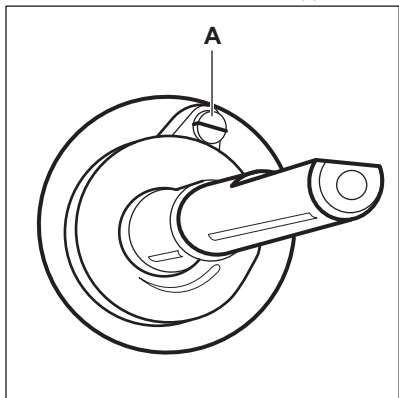
5. Выверните форсунку горелки D с помощью торцевого ключа на 7 мм и замените его на другой.

Соберите горелку, действуя в обратной последовательности.

Замените идентификационную наклейку, расположенную рядом с трубой подачи газа, на другую, соответствующую новому типу используемого газа.

3.15 Регулировка минимального уровня пламени горелки духового шкафа

1. Отключите прибор от электропитания.
2. Снимите ручку выбора режимов духового шкафа. Если доступ к винту обводного клапана отсутствует, перед настройкой снимите панель управления.
3. Тонкой отверткой с плоским шлицем отрегулируйте положение винта обводного клапана А. Положение винта обводного клапана А зависит от модели.



Переход с природного газа на сжиженный газ

1. Завинтите винт обводного клапана до упора.
2. Установите ручку на место.
3. Подключите прибор к сети электропитания.

Переход со сжиженного газа на природный газ

1. Ослабьте винт обводного клапана А примерно на один оборот.
2. Установите на место ручку выбора режимов духового шкафа.
3. Подключите прибор к сети электропитания.



ВНИМАНИЕ!

Вставлять вилку шнура питания в розетку следует только после установки всех деталей на свои места.

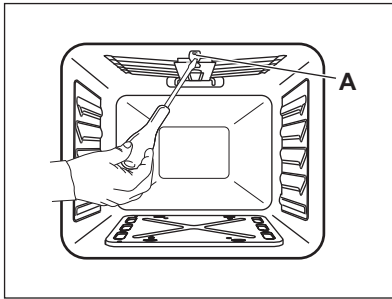
Существует опасность получения травмы.

4. Зажгите горелку. См. Главу «Духовой шкаф – ежедневное использование».
5. Установите ручку выбора режима духового шкафа на минимальную отметку.
6. Снова снимите ручку выбора режимов духового шкафа.
7. Медленно поворачивайте винт обводного клапана, пока не добьетесь минимального и устойчивого горения.
8. Установите на место ручку выбора режимов духового шкафа.
9. Установите ручку выбора режимов духового шкафа в положение максимальной подачи газа и дайте духовому шкафу разогреться в течение не менее 10 минут.
10. Быстро переведите ручку выбора режимов духового шкафа с положения максимальной подачи газа в минимальное положение.

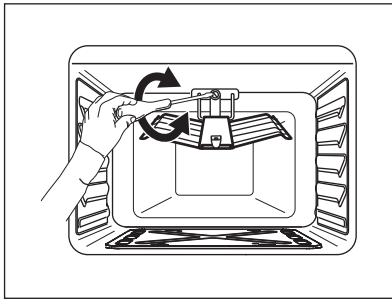
Регулировка пламени. Убедитесь, что пламя не гаснет при повороте ручки из положения максимальной подачи газа в минимальное положение. Над рассекателем горелки духового шкафа должно быть небольшое равномерное пламя. Если пламя погасло, произведите повторную настройку горелки духового шкафа.

3.16 Замена форсунки горелки гриля

1. Выверните винты крепления горелки гриля, фиксирующие ее в положении А.



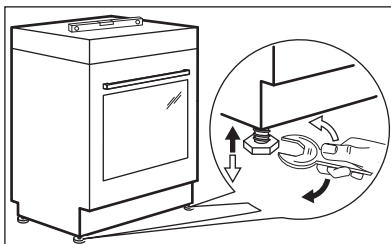
2. Выверните инжектор горелки с помощью торцевого ключа на 7 мм и замените его на инжектор подходящего типа.



3. Соберите горелку, действуя в обратной последовательности. Прежде чем затянуть винт крепления убедитесь, что горелка правильно вставлена в заднюю панель.

Проверьте форсунки гриля.

3.17 Выравнивание прибора



Для выравнивания по высоте верхней части прибора с другими поверхностями используйте маленькие ножки в нижней части прибора.

3.18 Подключение к электросети



ВНИМАНИЕ!

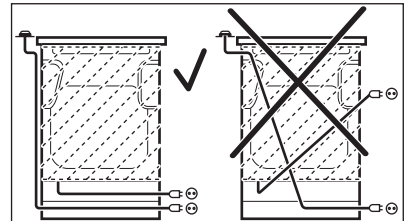
Производитель не несет ответственности в случае несоблюдения мер предосторожности, приведенных в главах, содержащих сведения по технике безопасности.

Данный прибор поставляется с сетевым шнуром и вилкой.



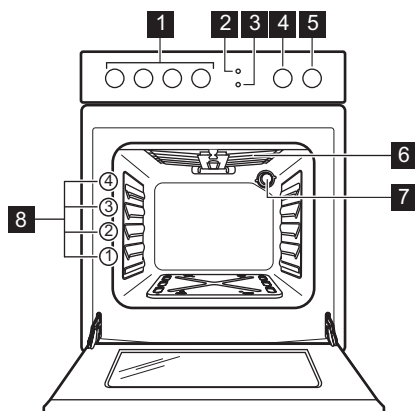
ВНИМАНИЕ!

Сетевой кабель не должен касаться частей прибора, заштрихованных на рисунке.



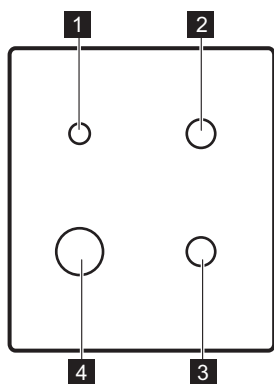
4. ОПИСАНИЕ ПРИБОРА

4.1 Общий обзор



- 1 Ручки управления варочной панелью
- 2 Кнопка устройства розжига
- 3 Кнопка лампы освещения
- 4 Ручка управления таймером
- 5 Ручка выбора режимов нагрева
- 6 Гриль
- 7 Лампа освещения
- 8 Положения противней

4.2 Функциональные элементы варочной поверхности



- 1 Вспомогательная горелка
- 2 Ускоренная горелка
- 3 Ускоренная горелка
- 4 Горелка повышенной мощности

4.3 Аксессуары

- **Решетка**
Для кухонной посуды, форм для выпечки, жаркого.
- **Стандартный противень**
Для тортов и печенья.
- **Глубокий эмалированный противень для гриля**
Для выпекания и жарки или в качестве поддона для сбора жира.
- **Отражатель для гриля**
Защита элементов управления во время работы гриля.
- **Ящик для хранения**
Ящик для хранения принадлежностей расположен под камерой духового шкафа.

5. ПЕРЕД ПЕРВЫМ ИСПОЛЬЗОВАНИЕМ



ВНИМАНИЕ!

См. главы, содержащие Сведения по технике безопасности.

5.1 Первая чистка

Извлеките все принадлежности из духового шкафа.

См. Главу «Уход и очистка».

Перед первым использованием духовой шкаф и аксессуары следует очистить.

Установите аксессуары обратно на их места.

5.2 Предварительный разогрев

Предварительно разогрейте пустой прибор, чтобы выжечь остатки жира.

1. Установите максимальную температуру.
2. Дайте прибору поработать примерно 20 минут.



ВНИМАНИЕ!

Принадлежности могут нагреться сильнее обычного.

Из прибора могут появиться неприятные запахи и дым. Это нормально. Необходимо обеспечить достаточную циркуляцию воздуха.

Дайте духовому шкафу остыть. Смочите мягкую тряпку теплой водой с мягким моющим средством, чтобы очистить камеру духового шкафа.

6. ВАРОЧНАЯ ПАНЕЛЬ - ЕЖЕДНЕВНОЕ ИСПОЛЬЗОВАНИЕ



ВНИМАНИЕ!

См. главы, содержащие Сведения по технике безопасности.

6.1 Розжиг горелки варочной панели





Всегда зажигайте горелку перед тем, как ставить на нее посуду.



ВНИМАНИЕ!

Будьте внимательны при использовании открытого огня на кухне. Изготовитель не несет ответственность в случае неправильного обращения с огнем.

1. Нажмите и удерживайте кнопку электрического розжига .
2. Поверните ручку варочной панели против часовой стрелки в





положение , соответствующее максимальной подаче газа, и одновременно нажмите на нее для розжига.

3. Когда горелка загорится, отпустите кнопку электрического розжига, но удерживайте ручку в данном положении приблизительно 10 или менее секунд, пока не нагреется термopара. В противном случае подача газа будет прекращена.
4. Отрегулируйте пламя после того, как оно станет равномерным.

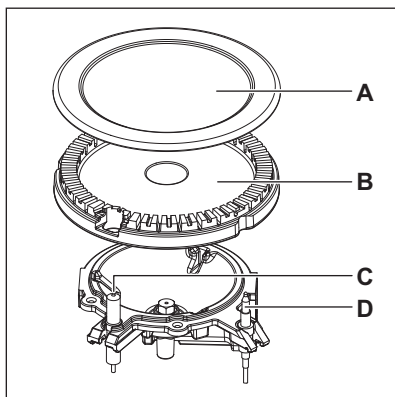


ВНИМАНИЕ!

Не держите ручку нажатой более 15 секунд. Если розжига горелки не происходит через 15 секунд, отпустите ручку, поверните ее в положение «Выкл» и попытайтесь снова разжечь горелку, подождя по меньшей мере 1 минуту.

-  Если после нескольких попыток разжечь горелку не удалось, проверьте правильность положения рассекателя и крышки горелки.
-  При отсутствии электропитания горелку можно зажечь и без электрического устройства. В этом случае поднесите к горелке огонь, нажмите соответствующую ручку и поверните ее в положение максимальной подачи газа. Удерживайте ручку нажатой в течение 10 или менее секунд; это необходимо, чтобы термопара нагрелась.
-  Если горелка случайно погасла, поверните ручку в положение «Выкл» и попытайтесь снова разжечь горелку, но не скорее чем через 1 минуту.
-  Устройство розжига может автоматически сработать при подаче электропитания, после установки прибора или после перебоя в электропитании. Это нормально.

6.2 Обзор горелки



- A. Крышка горелки
- B. Рассекатель горелки
- C. Свеча зажигания
- D. Термопара

6.3 Выключение горелки

Чтобы погасить пламя, поверните ручку в положение **0**.



ВНИМАНИЕ!

Всегда уменьшайте или гасите пламя перед тем, как снимать посуду с конфорки.

7. ВАРОЧНАЯ ПАНЕЛЬ – УКАЗАНИЯ И РЕКОМЕНДАЦИИ



ВНИМАНИЕ!

См. главы, содержащие сведения по технике безопасности.



ВНИМАНИЕ!

Не ставьте на конфорку неустойчивую или деформированную посуду во избежание разбрызгивания ее содержимого и возникновения несчастных случаев.

7.1 Посуда



ВНИМАНИЕ!

Не ставьте ту же сковороду на две конфорки.



ПРЕДУПРЕЖДЕНИЕ

Убедитесь в том, что ручки кастрюли не выступают за пределы передней кромки варочной панели.



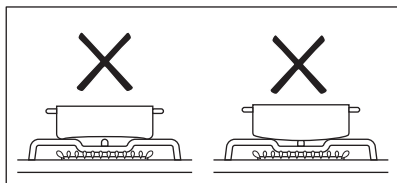
ПРЕДУПРЕЖДЕНИЕ

Следите за тем, чтобы кастрюли размещались по центру: таким образом достигается максимальная устойчивость и снижается расход газа.



ВНИМАНИЕ!

Не используйте на конфорке емкости с краем или выпуклым дном, так как существует опасность опрокидывания.



7.2 Диаметры посуды



ВНИМАНИЕ!

Используйте только ту посуду, диаметр которой соответствует размерам конфорок.

Горелка	Диаметры посуды (мм)
Малая	120 - 180
Средняя	140 - 220/240 ¹⁾
Большая	160 - 220/260 ¹⁾

1) При использовании на варочной поверхности одного предмета посуды.

8. ВАРОЧНАЯ ПАНЕЛЬ - УХОД И ЧИСТКА



ВНИМАНИЕ!

См. главы, содержащие сведения по технике безопасности.

8.1 Общая информация

- Варочную панель необходимо мыть после каждого использования.
- Следите за тем, чтобы дно посуды всегда было чистым.
- Царапины или темные пятна на поверхности не влияют на работу варочной панели.
- Используйте для очистки специальное средство, предназначенное для очистки варочных панелей.
- Промойте элементы из нержавеющей стали водой, а затем вытрите их насухо мягкой тряпкой.

8.2 Чистка варочной поверхности

- **Удаляйте немедленно:** расплавленную пластмассу, полиэтиленовую пленку, сахар и пищевые продукты, содержащие сахар, иначе данные загрязнения могут привести к повреждению варочной поверхности. Соблюдайте осторожность, чтобы не обжечься.
- **После того, как прибор полностью остынет, удаляйте:** известковые пятна, водяные разводы, капли жира, блестящие белесые пятна с металлическим отливом. Варочную поверхность следует чистить влажной тряпкой с неабразивным моющим средством. После чистки вытрите варочную поверхность насухо мягкой тряпкой.

- Для очистки эмалированных элементов, крышек и рассекателей вымойте их водой с мылом и тщательно просушите перед установкой на место.

8.3 Очистка свечи зажигания

Электрический розжиг выполняется с помощью керамической свечи зажигания и металлического электрода. Содержите эти детали в чистоте для предотвращения трудностей с розжигом, а также, проверяйте, чтобы отверстия в рассекателе пламени горелки не были засорены.

8.4 Держатели для посуды



Держатели для посуды не являются устойчивыми к стирке в посудомоечной машине. Их следует мыть вручную.

1. Снимите держатели для посуды, чтобы легко очистить варочную панель.



При установке держателей для посуды будьте очень осторожны, чтобы не повредить варочную панель.

2. После мытья держателей для посуды убедитесь в том, что они установлены правильно.
3. Для того, чтобы горелка работала надлежащим образом, стержни держателей для посуды должны располагаться в центре горелки.

8.5 Периодический уход

Обращайтесь в местный сервисный центр для периодической проверки состояния трубы подачи газа и редуктора, если ваш прибор ими оборудован.



9. ДУХОВОЙ ШКАФ - ЕЖЕДНЕВНОЕ ИСПОЛЬЗОВАНИЕ



ВНИМАНИЕ!

См. главы, содержащие сведения по технике безопасности.

9.1 Режимы духового шкафа

Режим духового шкафа	Применение
0 Положение «Выкл»	Духовой шкаф выключен.
1 - 8 1) Настройки нагрева	Диапазон регулировки уровней температуры духового шкафа.
 Гриль	Приготовление продуктов плоской формы на гриле в центре решетки. Приготовление тостов.
 Лампа освещения духового шкафа	Освещение камеры духового шкафа. Чтобы использовать эту функцию, нажмите кнопку лампы.

1) 1 – 135 °С, 2 – 145 °С, 3 – 160 °С, 4 – 175 °С, 5 – 190 °С, 6 – 205 °С, 7 – 225 °С, 8 – 240 °С

9.2 Розжиг газовой горелки духового шкафа



ПРЕДУПРЕЖДЕНИЕ

Во время розжига горелки духового шкафа дверца должна быть открыта.




ПРЕДУПРЕЖДЕНИЕ

Убедитесь, что крышка открыта. Во избежание перегрева на время пользования духовым шкафом необходимо поднимать крышку.



Предохранительное устройство духового шкафа:

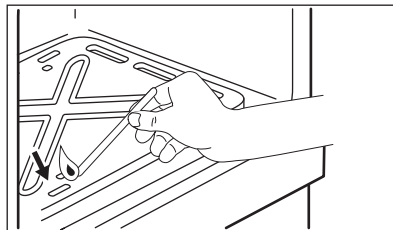
Газовый духовой шкаф оснащен термопарой. Она прекращает подачу газа, если пламя гаснет.

1. Откройте дверцу духового шкафа.
2. Нажмите и удерживайте кнопку электрического розжига .
3. Поверните ручку выбора режимов духового шкафа против часовой стрелки в положение, соответствующее максимальному нагреву, и одновременно нажмите на нее для розжига.
4. Когда горелка загорится, отпустите ручку электрического розжига, но удерживайте ручку выбора режимов духового шкафа в данном положении приблизительно 15 или менее секунд, пока не нагреется термопара. В противном случае подача газа будет прекращена.

9.3 Ручной розжиг газовой горелки духового шкафа

В случае отсутствия электропитания горелку духового шкафа можно зажечь и без электрического устройства.

1. Откройте дверцу духового шкафа.
2. Поднесите пламя к отверстию в нижней части камеры духового шкафа.



3. Одновременно нажмите на ручку выбора режимов духового шкафа и поверните ее против часовой стрелки в положение, соответствующее максимальной подаче газа.
4. После появления пламени удерживайте ручку выбора режимов духового шкафа в положении максимальной подачи газа в течение 15 или менее секунд, чтобы термопара нагрелась.



Не держите ручку выбора режимов духового шкафа нажатой более 15 секунд. Если розжига горелки не происходит через 15 секунд, отпустите ручку выбора режимов духового шкафа, поверните ее в положение «Выкл», откройте дверцу духового шкафа и попытайтесь снова разжечь горелку, подождя по меньшей мере 1 минуту.

9.4 После розжига газовой горелки духового шкафа

1. Отпустите ручку выбора режимов духового шкафа.
2. Закройте дверцу духового шкафа.
3. Поверните ручку выбора режима духового шкафа, задав нужную мощность нагрева.

Следите за пламенем, выходящим из отверстий внизу камеры духового шкафа.

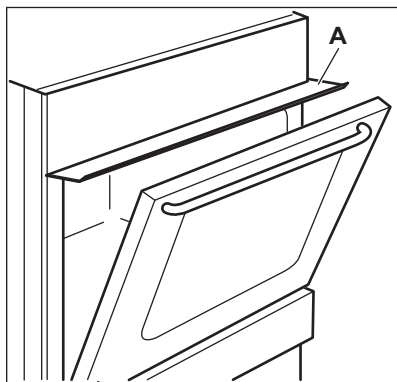
9.5 Выключение горелки духового шкафа

Чтобы погасить пламя, поверните ручку в положение **0**.

9.6 Использование гриля

- i** Температура гриля не подлежит регулировке. Чтобы установить более низкую температуру или увеличить время приготовления блюда необходимо переместить противень для гриля дальше от пламени.


Перед использованием гриля установите над дверцей отражатель для гриля А. Убедитесь, что крючки как следует вошли в отверстия верхней части передней рамки камеры духового шкафа (под панелью управления).



- i** Не кладите мясо непосредственно на противень или в противень.


! **ПРЕДУПРЕЖДЕНИЕ**
Не помещайте мясо на самый высокий уровень. Существует риск возгорания.

1. Откройте дверцу духового шкафа.

2. Нажмите и удерживайте кнопку электрического розжига.
3. Установите ручку управления газового духового шкафа в положение «Гриль» . Нажмите на ручку и удерживайте ее.
4. Отпустите кнопку электрического розжига.
5. Удерживайте ручку выбора режима духового шкафа в этом положении в течение примерно 15 секунд. Не отпускайте ее, пока не появится пламя.
6. Отпустите ручку выбора режима духового шкафа.

Если гриль не загорится или случайно погаснет, отпустите ручку управления духовым шкафом и поверните ее на отметку «Выкл». Откройте дверцу духового шкафа. Через минуту попробуйте повторно зажечь горелку гриля.

7. Предварительно разогрейте гриль в течение 5-10 минут.
8. Поместите решетку духового шкафа с мясом в положение 3.
9. Для сбора соков поместите под мясо в положение 2 эмалированный противень или сотейник.
10. Дверца духового шкафа должна быть приоткрыта.

В случае временного перебоя электропитания откройте дверцу духового шкафа, установите отражатель гриля, поднесите пламя к горелке гриля и поверните ручку духового шкафа в положение «Гриль» .

9.7 Выключение горелки гриля

Чтобы погасить пламя, поверните ручку в положение **0**.

10. ДУХОВОЙ ШКАФ - ФУНКЦИИ ЧАСОВ

10.1 Таймер

Используйте его, чтобы задать время обратного отсчета.

- i** Эта функция не влияет на работу прибора.

Поверните ручку таймера до упора, а затем установите ее на нужное значение времени.

По истечении заданного периода времени будет выдан звуковой сигнал.

11. ДУХОВОЙ ШКАФ - ИСПОЛЬЗОВАНИЕ ДОПОЛНИТЕЛЬНЫХ ПРИНАДЛЕЖНОСТЕЙ



ВНИМАНИЕ!

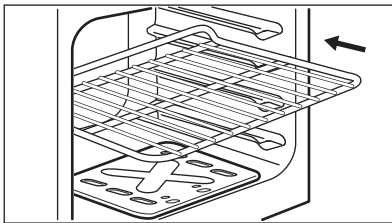
См. главы, содержащие Сведения по технике безопасности.

11.1 Установка принадлежностей

Решетка



С задней стороны решетке придана особая форма, которая способствует циркуляции тепла.

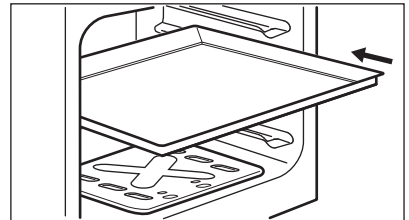


Установите полку на нужный уровень. Убедитесь, что она не касается задней стенки духового шкафа.

Противень:



Не сдвигайте стандартный противень к задней стенке камеры духового шкафа до упора. Это предотвращает циркуляцию тепла вокруг подноса. Продукты могут пригореть, особенно в задней части противня.



Установите противень или сотейник на уровень духового шкафа. Убедитесь, что он не касается задней стенки духового шкафа.

12. ДУХОВОЙ ШКАФ – УКАЗАНИЯ И РЕКОМЕНДАЦИИ



ВНИМАНИЕ!

См. главы, содержащие Сведения по технике безопасности.



Приведенные в таблицах значения температуры и времени выпечки или жарки являются ориентировочными. Они зависят от рецептов, качества и количества используемых ингредиентов.

12.1 Общая информация

В приборе предусмотрено четыре уровня положения противней. Положения противней отсчитываются от дна прибора.

Внутри прибора или на стеклянных панелях дверцы может конденсироваться влага. Это вполне нормальный процесс. Всегда отходите от прибора при открывании дверцы во время приготовления. Для уменьшения конденсации прогрейте прибор в течение 10 минут перед началом приготовления.

Всегда вытирайте влагу после каждого использования прибора.

Запрещается помещать какие-либо предметы непосредственно на дно прибора и закрывать его компоненты алюминиевой фольгой во время приготовления. Это может изменить результаты приготовления и повредить эмалевое покрытие.

12.2 Выпечка

В первый раз используйте более низкую температуру.

При выпекании более чем на одном положении противня время выпекания можно увеличить на 10–15 минут.

В ходе приготовления противни могут деформироваться. После остывания противней эти деформации исчезают.

12.3 Приготовление выпечки

Не открывайте дверцу духового шкафа, пока не пройдет 3/4 времени приготовления.

12.4 Приготовление мяса и рыбы

При приготовлении очень жирных блюд используйте глубокий противень

12.6 Таблица института потребителей

Перед началом приготовления всегда прогревайте пустой духовой шкаф в течение 15 минут при температуре, требуемой по рецепту.

Продукты	Положение термостата	Время приготовления (мин)	Гриль	Положение противня	Аксессуары
Маленький торт	3	25 - 35	-	3	глубокий противень
Нежирный бисквит	4	25 - 35	-	3	1 форма (диаметр: 26 см) на решетке
Яблочный пирог	5	70 - 80	-	2	2 формы (диаметр: 20 см) на решетке
Полоски из теста	2	30 - 40	-	3	Противень для выпечки

во избежание образования пятен, удаление которых может оказаться невозможным.

По окончании приготовления мяса рекомендуется подождать не менее 15 минут перед тем, как разрезать его - тогда оно останется сочным.

Во избежание образования чрезмерного количества дыма при жарке мяса налейте немного воды в глубокий противень. Во избежание конденсации дыма, доливайте воду в противень для сбора жира по мере испарения воды.

12.5 Время приготовления

Время приготовления зависит от типаготавливаемых продуктов, их консистенции и количества.

Приступая к использованию прибора, следите за ходом приготовления. Подберите оптимальные настройки (мощность нагрева, время приготовления и т.д.) для кухонной посуды, своих рецептов, количества продуктов.

Продукты	Положение термостата	Время приготовления (мин)	Гриль	Положение противня	Аксессуары
Бургеры	-	70 - 80 ¹⁾	Гриль включен	3	решетка и противень на уровне 1
Тосты	-	10 - 15	Гриль включен	2	решетка

1) Переворачивайте по истечении 1/2–2/3 времени приготовления.

12.7 Таблицы приготовления

Перед началом приготовления всегда прогревайте пустой духовой шкаф в течение 15 минут при температуре, требуемой по рецепту.

Продукты	Положение термостата	Время приготовления (мин)	Время на гриле (мин)	Положение противня	Аксессуары
Выпечка на противне					
Шведские булочки	4	10 - 20	3 - 5 ¹⁾	3	эмалированный противень
Швейцарский рулет	3	15 - 20	3 - 5 ¹⁾	3	эмалированный противень
Дрожжевой пирог с яблоками	4	80 - 90	-	3	эмалированный противень
Пирожное Шу	4	30 - 40	3 - 5 ¹⁾	3	эмалированный противень
Плоский пирог	3	30 - 40	-	3	эмалированный противень
Безе	1	50 - 60	-	3	эмалированный противень
Швейцарский открытый яблочный пирог	1	50 - 60	5 - 10 ¹⁾	3	эмалированный противень
Выпечка в формах					
Чизкейк	4	80 - 100	-	3	1 форма (диаметр: 26 см) на решетке
Бисквит «Мадера»	5	95 - 105	-	3	противень на решетке

Продукты	Поло- жение термо- стата	Время пригото- вления (мин)	Время на гриле (мин)	Поло- жение про- тивня	Аксессуары
Торт с боль- шим количе- ством фрук- тов	4	130 - 150	-	3	противень (диаметр: 23 см) на решетке
Бисквитный торт	3	40 - 50	-	3	2 формы на решетке, размещенные по диагонали
Румынский бисквитный торт	5	45 - 55	-	3	2 квадратных против- ня на решетке
Румынский бисквит — традиционный	4	55 - 65	-	3	2 квадратных против- ня на решетке
Хлеб	6	45 - 55	-	2	2 квадратных против- ня на решетке
Блюдо					
Лазанья	5	45 - 55	-	3	противень Ругех на решетке
Киш Лоран	6	60 - 70	-	3	противень на решет- ке
Картофель- ная запеканка	6	55 - 65	-	3	противень Ругех на решетке
Мясо					
Форель	7	35 - 45 ²⁾	-	3	решетка и противень на уровне 2
Жареная сви- нина	5	75 - 85 ²⁾	-	2	глубокий эмалиро- ванный противень для гриля
Половина цы- пленка	-	75 - 85 ²⁾	Гриль включен	2	решетка и противень на уровне 2

1) Для получения более сбалансированного результата приготовления включите гриль по окончании приготовления.

2) Переворачивайте по истечении 1/2–2/3 времени приготовления.

13. ДУХОВОЙ ШКАФ - УХОД И ЧИСТКА



ВНИМАНИЕ!

См. главы, содержащие
Сведения по технике
безопасности.

13.1 Примечание по очистке

Протирайте переднюю часть духового
шкафа мягкой тканью, смоченной в

теплой воде с мягким моющим средством.

Для очистки металлических поверхностей используйте специальное чистящее средство.

Очищайте камеру духового шкафа после каждого использования. Скопление жира или остатков других пищевых продуктов может привести к возгоранию. При использовании противня для гриля риск увеличивается.

Очистите все аксессуары после каждого использования и дайте им высохнуть. Используйте мягкую тряпку, смоченную в теплой воде и моющее средство. Не мойте аксессуары в посудомоечной машине.

Удаляйте стойкие пятна при помощи специальных чистящих средств для духовых шкафов.

Не используйте для мытья аксессуаров с антипригарным покрытием AirFry абразивные чистящие средства или острые предметы.

13.2 Модели из нержавеющей стали или алюминия

Очистку дверцы духового шкафа можно производить только влажной тряпкой или губкой. Протрите ее насухо мягкой тряпкой.

Никогда не используйте абразивные средства, металлические губки или средства, содержащие кислоты, т.к. они могут повредить поверхность духового шкафа. Выполняйте чистку панели управления духового шкафа с соблюдением аналогичных предосторожностей.

13.3 Снятие и установка стеклянных панелей духового шкафа

Внутренние стеклянные панели извлекаются для чистки. Количество стеклянных панелей зависит от конкретной модели.



ВНИМАНИЕ!

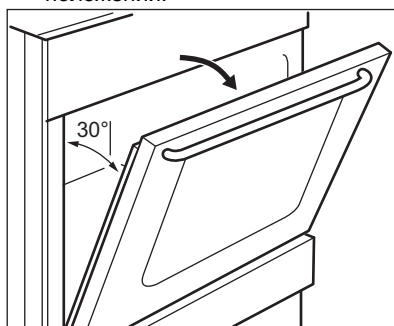
Во время процедуры очистки дверца духового шкафа должна быть приоткрыта. Случайное закрытие полностью открытой дверцы может привести к повреждениям.



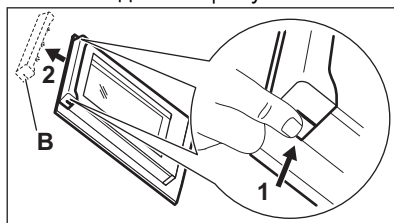
ВНИМАНИЕ!

Не используйте прибор без стеклянных панелей.

1. Откройте дверцу приблизительно до угла в 30°. Слегка приоткрытая дверца остается в этом положении.



2. Возьмитесь за дверную планку (В) на верхней кромке дверцы с обеих сторон и нажмите внутрь, чтобы освободить защелку.



3. Чтобы снять дверную планку, нужно потянуть ее вперед.



ВНИМАНИЕ!

При снятии стеклянных панелей дверца духового шкафа будет стремиться закрыться.

4. Берясь за верхний край каждой стеклянной панели, вытащите их по одной вверх.
5. Очистите стеклянную панель водой с мылом. Осторожно

вытрите стеклянную панель досуха.

После окончания очистки установите стеклянные панели и дверцу духового шкафа. Выполните перечисленные выше действия в обратной последовательности. Сначала вставьте меньшую панель, а затем большую.



ПРЕДУПРЕЖДЕНИЕ

Внутренняя стеклянная панель должна обязательно находиться в своих направляющих.

13.4 Извлечение ящика

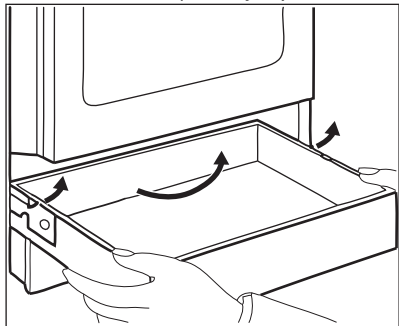


ВНИМАНИЕ!

Не храните в ящике воспламеняющиеся материалы (например, чистящие средства, полиэтиленовые пакеты, кухонные рукавицы, бумагу или чистящие аэрозоли). При работе духового шкафа ящик сильно нагревается. Существует риск возгорания

Ящик под духовым шкафом извлекается для упрощения чистки.

1. Вытяните ящик до упора.



2. Осторожно поднимите ящик.

3. Полностью извлеките ящик. Для установки ящика выполните вышеуказанные действия в обратном порядке.

13.5 Замена лампы



ВНИМАНИЕ!

Существует опасность поражения электрическим током. Лампа может быть горячей.

1. Выключите духовой шкаф. Дождитесь остывания духового шкафа.
2. Отключите духовой шкаф от сети электропитания.
3. Положите ткань на дно внутренней камеры.

Задняя лампа

1. Чтобы снять плафон, поверните его.
2. Очистите стеклянный плафон от грязи.
3. Замените лампу освещения духового шкафа на аналогичную, с жаростойкостью 300°C.
4. Установите плафон.

14. ПОИСК И УСТРАНЕНИЕ НЕИСПРАВНОСТЕЙ



ВНИМАНИЕ!

См. главы, содержащие Сведения по технике безопасности.

14.1 Что делать, если...

Неисправность	Возможная причина	Решение
При попытке включения устройства розжига газа нет искры.	Варочная панель не подключена к электропитанию, или подключение произведено неверно.	Проверьте правильность подключения варочной панели и наличие напряжения в сети. Руководствуйтесь при этом схемой подключения.
	Сработал предохранитель.	Проверьте, не является ли предохранитель причиной неисправности. Если предохранитель срабатывает повторно снова и снова, обратитесь к квалифицированному электрику.
	Крышка и рассекатель горелки установлены неверно.	Установите рассекатель и крышку горелки надлежащим образом.
Пламя гаснет сразу после розжига.	Термопара недостаточно нагрелась.	После розжига пламени дайте устройству розжига проработать 10 секунд или меньше.
Кольцо пламени неровное.	Рассекатель горелки засорился остатками пищи.	Убедитесь, что инжектор не засорен, а в рассекатель горелки чистый.
Конфорки не работают.	Отсутствует подача газа.	Проверьте подачу газа.
Прибор издает необычный шум.		Ряд металлических деталей прибора незначительно увеличивается и уменьшается в размерах при нагреве или охлаждении. Описанные шумы являются нормальным явлением.
Оранжевый или желтый цвет пламени.		В определенной зоне конфорки пламя может приобретать оранжевый или желтый цвет. Это вполне нормальный процесс
Духовой шкаф не нагревается.	Духовой шкаф выключен.	Зажгите горелку духового шкафа.
	Не заданы необходимые настройки.	Убедитесь, что настройки выбраны верно.

Неисправность	Возможная причина	Решение
Не горит лампа освещения.	Лампа освещения перегорела.	Замените лампу освещения.
Пар и конденсат осаждаются на продуктах и внутри камеры духового шкафа.	Блюда находились в духовом шкафу слишком долго.	По окончании процесса приготовления не оставляйте блюда в духовке более, чем на 15–20 минут.
На приготовление продуктов уходит слишком много или слишком мало времени.	Слишком высокая или слишком низкая температура.	При необходимости измените температуру. Следуйте указаниям Руководства пользователя.

14.2 Информация для обращения в сервис-центр

Если самостоятельно справиться с проблемой не удается, обращайтесь в магазин или в авторизованный сервисный центр.

Данные для сервисных центров находятся на табличке с техническими

данными. Табличка с техническими данными находится на передней рамке камеры духового шкафа. Не удаляйте табличку с техническими данными из внутренней камеры духового шкафа.

Рекомендуем записать их здесь:	
Модель (MOD.)
Продуктовый номер (PNC)
Серийный номер (S.N.)

15. ЭНЕРГЕТИЧЕСКАЯ ЭФФЕКТИВНОСТЬ

15.1 информации о варочной панели в соответствии с EU 66/2014

Модель	RKG500002W RKG500002X
Тип конфорочной (варочной) панели	Встроенная варочная панель отдельно стоящей кухонной плиты
Количество газовых горелок	4

Энергоэффективность газовой горелки (EE gas burner)	Задняя левая – маленькая	неприменимо
	Задняя правая – средняя	55.3%
	Передняя правая – средняя	55.3%
	Передняя левая – большая	55.5%
Энергоэффективность газовой варочной панели (EE gas hob)		55.4%

EN 30-2-1:EN 30-2-1: Бытовые приборы для приготовления пищи в быту — Часть 2-1: Рациональное использование энергии — Общие сведения.

15.2 Варочная панель — Энергосбережение

Вы можете экономить электроэнергию во время ежедневного приготовления пищи, следуя приведенным ниже рекомендациям.

- Когда вы нагреваете воду, используйте только необходимое количество.
- По возможности всегда накрывайте кухонную посуду крышками.
- Перед использованием газовых горелок и сковороды убедитесь, что они правильно собраны.

- Диаметр дна посуды должен соответствовать размеру горелки.
- Поставьте посуду непосредственно на горелку в ее центр.
- Когда жидкость закипит, убавьте огонь, чтобы жидкость едва кипела.
- По возможности используйте скороварку. См. руководство пользователя.

15.3 Информация о духовых шкафах и Технический лист с информацией об изделии

Торговый знак	Electrolux
Модель	RKG500002W 943003500 RKG500002X 943003501
Индекс энергетической эффективности (EEIcavity)	95.8
Класс энергетической эффективности	A
Потребление энергии в стандартном режиме (EElectric cavity)	1.54 кВт·ч/цикл 5.53 МДж/цикл
Количество камер	1
Источник нагрева	Газ
Объём камеры (V)	51 л
Тип духового шкафа	Встроенной духовой шкаф отдельно стоящей кухонной плиты


Масса (М)	RKG500002W	41.0 кг
	RKG500002X	41.0 кг


EN 15181 Метод измерения энергопотребления газовых духовых шкафов.

15.4 Object Missing

This object is not available in the repository.

16. ОХРАНА ОКРУЖАЮЩЕЙ СРЕДЫ

Материалы с символом  следует сдавать на переработку. Положите упаковку в соответствующие контейнеры для сбора вторичного сырья. Принимая участие в переработке старого электробытового оборудования, Вы помогаете защитить окружающую среду и здоровье человека. Не выбрасывайте

вместе с бытовыми отходами бытовую технику, помеченную символом . Прибор следует доставить в место раздельного накопления и сбора отходов потребления или в пункт сбора использованной бытовой техники для последующей утилизации.

В случаях, когда в соответствующем разделе Инструкции по эксплуатации («Технический лист», «Технические данные» и т.п.) указан класс энергетической эффективности прибора, следует иметь в виду, что этот класс определен по правилам, действующим в Европейском Союзе, Республике Беларусь (если применимо) и некоторых других странах. Класс энергетической эффективности прибора, определенный по правилам, действующим в Российской Федерации, может отличаться. Кроме того, в Российской Федерации для электрических приборов отдельных категорий определение класса энергетической эффективности не требуется.

Дата изготовления изделия указана в его серийном номере, где первая цифра номера соответствует последней цифре года изготовления, а вторая и третья цифры – порядковому номеру недели. Например, серийный номер 14512345 означает, что изделие изготовлено на сорок пятой неделе 2021 года.

Изготовитель: Electrolux Appliances AB, St. Göransgatan 143, 105 45 Stockholm, Швеция.

Изготовлено в Румынии.

www.electrolux.com/shop



867365251-C-322022

EAC CE

